

CENNIK URZĄDZEŃ 2012

ważny od 01.08.2012

Grand Prix Konkursu Laur Klienta 2008
ogrzewacze przepływowe wody



Złoty Laur Klienta 2006, 2007, 2008, 2009, 2010, 2011 – ogrzewacze przepływowe wody



Złoty Laur Konsumenta 2005
kotły grzewcze



Srebrny Laur Klienta 2008, 2009, 2010
kotły grzewcze



Brązowy Laur Klienta 2009
kolektory słoneczne



Srebrny Laur Klienta 2010
kolektory słoneczne



Odkrycie Roku 2009
pompy ciepła



Brązowy Laur Klienta 2010
pompy ciepła



Złoty Instalator
1999, 2000, 2003,
2004, 2006, 2008,
2009, 2011



Top Builder 2009
kolektory słoneczne
linii Excellence

Top Builder 2009
gruntowe pompy ciepła



Strona

- 1 SPECJALNA PAKIETOWA OFERTA CENOWA
- 15 PODGRZEWACZE C.W.U. DUŻEJ MOCY
- 17 GAZOWE PODGRZEWACZE WODY – **PRZEPEŁYWOWE z zamkniętą komorą spalania**
- 18 GAZOWE PODGRZEWACZE WODY – **PRZEPEŁYWOWE z otwartą komorą spalania**
- 19 GAZOWE PODGRZEWACZE WODY – **POJEMNOŚCIOWE**
- 20 ELEKTRYCZNE PRZEPEŁYWOWE PODGRZEWACZE WODY
- 21 GAZOWE KOTŁY WISZĄCE – **CERACLASS z otwartą komorą spalania**
- 23 GAZOWE KOTŁY WISZĄCE – **CERACLASS z zamkniętą komorą spalania**
- 26 GAZOWE KOTŁY WISZĄCE – **CERACLASS EXCELLENCE z otwartą komorą spalania**
- 29 GAZOWE KOTŁY WISZĄCE – **CERACLASS EXCELLENCE z zamkniętą komorą spalania**
- 33 GAZOWE KOTŁY WISZĄCE KONDENSACYJNE – **CERAPUR SMART**
- 38 GAZOWE KOTŁY WISZĄCE KONDENSACYJNE – **CERAPUR ACU/CERAPUR ACU SMART**
- 42 GAZOWE KOTŁY WISZĄCE KONDENSACYJNE – **CERAPUR COMFORT**
- 51 GAZOWE KOTŁY WISZĄCE KONDENSACYJNE – **CERAPURMAXX**
- 56 GAZOWE KOTŁY STOJĄCE KONDENSACYJNE – **CERAPUR MODUL i CERAPUR MODUL SOLAR ze zintegrowanym zasobnikiem warstwowym**
- 60 GAZOWE KOTŁY STOJĄCE KONDENSACYJNE – **SUPRAPUR**
- 64 **KASKADY KOTŁÓW KONDENSACYJNYCH**
- 74 **TECHNIKA SOLARNA**
- 86 **POMPY CIEPŁA DO CIEPŁEJ WODY UŻYTKOWEJ**
- 87 **GRUNTOWE POMPY CIEPŁA**
- 88 **POWIETRZNE POMPY CIEPŁA**
- 89 Schematy zestawów kominowych do kotłów z zamkniętą komorą spalania oraz podgrzewaczy wody **CELSIUS, CELSIUS PLUS**
- 92 Schematy do kotłów **CERACLASS ZS/ZW...AE, CERACLASS EXCELLENCE-3 MFA**
- 113 Schematy zestawów kominowych do kotłów kondensacyjnych typu **CERAPUR SMART, CERAPUR ACU, CERAPUR COMFORT, CERAPUR MODUL**
- 124 Schematy zestawów kominowych do kotłów kondensacyjnych typu **CERAPURMAXX**
- 130 Schematy zestawów kominowych do stojących kotłów kondensacyjnych **SUPRAPUR**
- 138 **INDEKS PRZEWODÓW POWIETRZNO-SPALINOWYCH DO KOTŁÓW CERACLASS**
- 143 **REGULATORY POKOJOWE I POGODOWE DO KOTŁÓW Z PANELEM BOSCH**



PODGRZEWACZE C.W.U. DUŻEJ MOCY



FKC-2S



CERAPUR ACU SMART

WISZĄCE KOTŁY KONWENCJONALNE (jednofunkcyjne) + ZASOBNIK C.W.U.

1

PAKIETY: KOCIOŁ + ZASOBNIK C.W.U.
otwarta komora spalania (KE lub MFK)

| Numer katalogowy | Zawartość pakietu | | VAT % | Cena pakietu PLN (netto) | Oszczędność PLN (netto) |
|------------------|--|---|-------|--------------------------|-------------------------|
| | Kocioł | Stojący zasobnik c.w.u. | | | |
| F01L2THA10 | Ceraclass ZS 14-2 DV KE (8-14 kW)*/**/**/**** | ST 120-1 Z (cylindryczny)***** | 23 | 5 218,00 | 300,00 |
| F01L2THCE3 | Ceraclass Excellence ZSC 24-3 MFK (7-24 kW) | | 23 | 6 058,00 | 400,00 |
| F01L2THCE5 | Ceraclass Excellence ZSC 24-3 MFK (7-24 kW) | ST 120-2 E (prostopadłościenny)***** | 23 | 6 358,00 | 600,00 |



Ceraclass



Ceraclass Excellence



ST 120-2 E
ST 160-2 E



CERAPUR SMART



FW 120
FW 200

PAKIETY: KOCIOŁ + ZASOBNIK C.W.U.
zamknięta komora spalania (AE lub MFA)

| Numer katalogowy | Zawartość pakietu | | VAT % | Cena pakietu PLN (netto) | Oszczędność PLN (netto) |
|------------------|---|---|-------|--------------------------|-------------------------|
| | Kocioł | Stojący zasobnik c.w.u. | | | |
| F01L2THA20 | Ceraclass ZS 14-2 DV AE (10-14 kW)*/**/**/**** | ST 120-1 Z (cylindryczny)***** | 23 | 5 898,00 | 300,00 |
| F01L2THCE4 | Ceraclass Excellence ZSC 21-3 MFA (6-21 kW) | | 23 | 6 998,00 | 400,00 |
| F01L2THCE2 | Ceraclass Excellence ZSC 21-3 MFA (6-21 kW) | ST 160-2 E (prostopadłościenny)***** | 23 | 7 298,00 | 600,00 |

* na gaz ziemny GZ50, dla gazów GZ41,5; GZ35 lub gazu płynnego należy zamówić zestaw przebrojony (patrz: wyposażenie dodatkowe kotła)

** z wbudowanym zaworem trójdrogowym do podłączenia zasobnika c.w.u.

*** płyta montażowa z zaworami odcinającymi w komplecie z kotłem

**** nastawa fabryczna mocy na c.o. 14,0 kW. Możliwość zmiany do wartości 23,6 kW dla $\Delta t=30^\circ$

***** nastawa fabryczna mocy na c.o. 14,0 kW. Możliwość zmiany do wartości 21,0 kW dla $\Delta t=30^\circ$

***** Uwaga: zawór spustowy należy dokupić we własnym zakresie (gwint wewnętrzny 1/2") lub zaślepić szczelnie otwór wypływu wody

WISZĄCE KOTŁY KONDENSACYJNE (dwufunkcyjne) + AUTOMATYKA POGODOWA

2

PAKIETY: KOCIOŁ + AUTOMATYKA POGODOWA
kondensacyjny z zamkniętą komorą spalania



| Numer katalogowy | Zawartość pakietu | | VAT % | Cena pakietu PLN (netto) | Oszczędność PLN (netto) |
|------------------|--|--|-------|--------------------------|-------------------------|
| | Kocioł | Regulator pogodowy | | | |
| 8 734 100 030 | Cerapur Smart ZWB 28-3C (7-22/27 kW)*/** | FW 120 (1 obieg c.o.)***** | 23 | 6 948,00 | 500,00 |
| 8 734 100 031 | Cerapur Comfort ZWBR 35-3A (9-35/35 W)**/** | | 23 | 9 148,00 | 600,00 |
| F01L2THCS6 | Cerapur Smart ZWB 28-3C (7-22/27 kW)*/** | FW 200 + moduł IPM 2 (2 obiegi c.o.)***** | 23 | 8 097,00 | 500,00 |
| F01L2THCC5 | Cerapur Comfort ZWBR 35-3A (9-35/35 W)**/** | | 23 | 10 297,00 | 600,00 |

* na gaz ziemny GZ50, dla gazów GZ41,5; GZ35 lub gazu płynnego należy zamówić zestaw przebrojony (patrz: wyposażenie dodatkowe kotła)

** na gaz ziemny GZ50, dla gazu GZ41,5 regulacji dokonuje serwis, dla gazu płynnego należy zamówić zestaw przebrojony (patrz: wyposażenie dodatkowe kotła)

*** płyta montażowa z zaworami odcinającymi w komplecie z kotłem

***** czujnik temperatury zewnętrznej w komplecie

WISZĄCE KOTŁY KONDENSACYJNE (jednofunkcyjne) + ZASOBNIK C.W.U.

3

PAKIETY: KOCIOŁ + ZASOBNIK C.W.U.



kondensacyjny z zamkniętą komorą spalania

| Numer katalogowy | Zawartość pakietu | | VAT % | Cena pakietu PLN (netto) | Oszczędność PLN (netto) |
|------------------|---|---|-------|--------------------------|-------------------------|
| | Kocioł | Stojący zasobnik c w u | | | |
| F01L2THi51 | Cerapur Smart ZSB 14-3C (3-14 kW)*/***/**** | ST 120-1 Z (cyldryczny)***** | 23 | 6 958,00 | 500,00 |
| F01L2THi56 | Cerapur Smart ZSB 22-3C (7-22 kW)*/***/**** | | 23 | 7 508,00 | 500,00 |
| F01L2THi66 | Cerapur Comfort ZSBR 28-3A (6-28 kW)**/***/***** | SO 160-1 (cyldryczny)***** | 23 | 9 708,00 | 500,00 |
| F01L2THi58 | Cerapur Smart ZSB 22-3C (7-22 kW)*/***/**** | | 23 | 7 988,00 | 1 500,00 |
| F01L2THi68 | Cerapur Comfort ZSBR 28-3A (6-28 kW)**/***/***** | SO 200-1 (cyldryczny)***** | 23 | 10 088,00 | 1 600,00 |
| F01L2THi60 | Cerapur Smart ZSB 22-3C (7-22 kW)*/***/**** | | 23 | 8 608,00 | 900,00 |
| F01L2THi70 | Cerapur Comfort ZSBR 28-3A (6-28 kW)**/***/***** | ST 120-2 E (prostopadłościenny)***** | 23 | 10 808,00 | 900,00 |
| F01L2THi52 | Cerapur Smart ZSB 14-3C (3-14 kW)*/***/**** | | 23 | 7 258,00 | 700,00 |
| F01L2THi57 | Cerapur Smart ZSB 22-3C (7-22 kW)*/***/**** | ST 160-2 E (prostopadłościenny)***** | 23 | 7 808,00 | 700,00 |
| F01L2THi67 | Cerapur Comfort ZSBR 28-3A (6-28 kW)**/***/***** | | 23 | 10 008,00 | 700,00 |
| F01L2THi59 | Cerapur Smart ZSB 22-3C (7-22 kW)*/***/**** | ST 160-2 E (prostopadłościenny)***** | 23 | 8 108,00 | 700,00 |
| F01L2THi69 | Cerapur Comfort ZSBR 28-3A (6-28 kW)**/***/***** | | 23 | 10 308,00 | 700,00 |

WISZĄCE KOTŁY KONDENSACYJNE (jednofunkcyjne) + ZASOBNIK C.W.U. + AUTOMATYKA POGODOWA

4

PAKIETY: KOCIOŁ + ZASOBNIK C.W.U. + AUTOMATYKA POGODOWA



kondensacyjny z zamkniętą komorą spalania

| Numer katalogowy | Zawartość pakietu | | | VAT % | Cena pakietu PLN (netto) | Oszczędność PLN (netto) |
|------------------|---|---|-----------------------------------|-------|--------------------------|-------------------------|
| | Kocioł | Stojący zasobnik c w u | Regulator | | | |
| 8 734 100 032 | Cerapur Smart ZSB 14-3C (3-14 kW)*/***/**** | ST 120-1 Z (cyldryczny)***** | FW 120 (1 obieg c.o.)***** | 23 | 7 707,00 | 500,00 |
| 8 734 100 033 | Cerapur Smart ZSB 22-3C (7-22 kW)*/***/**** | | | 23 | 8 257,00 | 500,00 |
| 8 734 100 034 | Cerapur Comfort ZSBR 28-3A (6-28 kW)**/***/***** | SO 160-1 (cyldryczny)***** | FW 120 (1 obieg c.o.)***** | 23 | 10 457,00 | 500,00 |
| 8 734 100 035 | Cerapur Smart ZSB 22-3C (7-22 kW)*/***/**** | | | 23 | 8 737,00 | 1 500,00 |
| 8 734 100 036 | Cerapur Comfort ZSBR 28-3A (6-28 kW)**/***/***** | SO 200-1 (cyldryczny)***** | FW 120 (1 obieg c.o.)***** | 23 | 10 837,00 | 1 600,00 |
| 8 734 100 037 | Cerapur Smart ZSB 22-3C (7-22 kW)*/***/**** | | | 23 | 9 357,00 | 900,00 |
| 8 734 100 038 | Cerapur Comfort ZSBR 28-3A (6-28 kW)**/***/***** | ST 120-2 E (prostopadłościenny)***** | FW 120 (1 obieg c.o.)***** | 23 | 11 557,00 | 900,00 |
| 8 734 100 039 | Cerapur Smart ZSB 14-3C (3-14 kW)*/***/**** | | | 23 | 8 007,00 | 700,00 |
| 8 734 100 040 | Cerapur Smart ZSB 22-3C (7-22 kW)*/***/**** | ST 160-2 E (prostopadłościenny)***** | FW 120 (1 obieg c.o.)***** | 23 | 8 557,00 | 700,00 |
| 8 734 100 041 | Cerapur Comfort ZSBR 28-3A (6-28 kW)**/***/***** | | | 23 | 10 757,00 | 700,00 |
| 8 734 100 042 | Cerapur Smart ZSB 22-3C (7-22 kW)*/***/**** | ST 160-2 E (prostopadłościenny)***** | FW 120 (1 obieg c.o.)***** | 23 | 8 857,00 | 700,00 |
| 8 734 100 043 | Cerapur Comfort ZSBR 28-3A (6-28 kW)**/***/***** | | | 23 | 11 057,00 | 700,00 |

* na gaz ziemny GZ50, dla gazów GZ41,5; GZ35 i gazu płynnego należy zamówić zestaw przebrojeniowy (patrz: wyposażenie dodatkowe kotła)

** na gaz ziemny GZ50, dla gazów GZ41,5; GZ35 regulacji dokonuje serwis, dla gazu płynnego należy zamówić zestaw przebrojeniowy (patrz: wyposażenie dodatkowe kotła)

*** płyta montażowa z zaworami odcinającymi w komplecie z kotłem

**** z wbudowanym zaworem trójdrogowym do podłączenia zasobnika c w u

***** czujnik temperatury zewnętrznej w komplecie

***** Uwaga: zawór spustowy należy dokupić we własnym zakresie (gwint wewnętrzny 1/2") lub zaślepić szczelnie otwór wypływu wody

CERAPUR SMART

CERAPUR COMFORT

STOJĄCE KOTŁY KONDENSACYJNE Z ZASOBNIKIEM C.W.U. + AUTOMATYKA POGODOWA

5

PAKIETY: KOCIOŁ Z ZASOBNIKIEM C.W.U. + AUTOMATYKA POGODOWA kondensacyjny z zamkniętą komorą spalania



| Numer katalogowy | Zawartość pakietu | | VAT % | Cena pakietu PLN (netto) | Oszczędność PLN (netto) |
|------------------|---|---|-------|--------------------------|-------------------------|
| | | | | | |
| 8 734 100 044 | Cerapur Modul ZBS 14/100S-3 MA (3-14 kW)** | FW 120 (1 obieg c.o.)***** | 23 | 12 068,00 | 500,00 |
| 8 734 100 045 | Cerapur Modul ZBS 22/150S-3 MA (7-22 kW)** | | 23 | 13 028,00 | 500,00 |
| 8 734 100 046 | Cerapur Modul ZBS 30/150S-3 MA (6-31 kW)** | | 23 | 13 628,00 | 500,00 |
| 8 734 100 047 | Cerapur Modul Solar ZBS 14/210S-3 MA Solar (3-14 kW)** | | 23 | 16 418,00 | 500,00 |
| 8 734 100 048 | Cerapur Modul Solar ZBS 22/210S-3 MA Solar (7-22 kW)** | | 23 | 17 238,00 | 500,00 |
| F01L2THI82 | Cerapur Modul ZBS 14/100S-3 MA (3-14 kW)** | FW 200 + moduł IPM 2 (2 obiegi c.o.)***** | 23 | 13 217,00 | 500,00 |
| F01L2THI83 | Cerapur Modul ZBS 22/150S-3 MA (7-22 kW)** | | 23 | 14 177,00 | 500,00 |
| F01L2THI84 | Cerapur Modul ZBS 30/150S-3 MA (6-31 kW)** | | 23 | 14 777,00 | 500,00 |
| F01L2THI85 | Cerapur Modul Solar ZBS 14/210S-3 MA Solar (3-14 kW)** | | 23 | 17 567,00 | 500,00 |
| F01L2THI86 | Cerapur Modul Solar ZBS 22/210S-3 MA Solar (7-22 kW)** | | 23 | 18 387,00 | 500,00 |

**na gaz ziemny GZ50, dla gazów GZ41,5; GZ35 regulacji dokonuje serwis, dla gazu płynnego należy zamówić zestaw przebrojeniowy (patrz: wyposażenie dodatkowe kotła)
***** czujnik temperatury zewnętrznej w komplecie



CERAPUR MODUL

| Automatyka - podstawowe informacje |
|--|
| <p>FW 120 – regulator pogodowy do montażu w kotle lub na ścianie, z programem tygodniowym (6 czasów na dobę) do 1 obiegu c.o., 1 c.w.u. i 1 cyrkulacji; możliwa termiczna dezynfekcja zasobnika; automatyczne przestawienie czasu lato/zima; funkcja „urlop”; wyświetlacz tekstowy (temperatura, tryb pracy, kody błędów, kody serwisowe); regulacja solarnego podgrzewania c.w.u. w połączeniu z modulem solarnym ISM1; opatentowana optymalizacja podgrzewania solarnego c.w.u.</p> |
| <p>FW 200 – regulator pogodowy do montażu w kotle lub na ścianie, z programem tygodniowym (6 czasów na dobę) do 2 obiegow c.o. (z FB100 4 obiegi c.o.), 1 c.w.u. i 1 cyrkulacji; możliwa termiczna dezynfekcja zasobnika; automatyczne przestawienie czasu lato/zima; funkcja „urlop”; wyświetlacz tekstowy (temperatura, tryb pracy, kody błędów, kody serwisowe); regulacja solarnego podgrzewania c.w.u. w połączeniu z modulem solarnym ISM1; opatentowana optymalizacja podgrzewania solarnego c.w.u.; program suszenia jastrzychu; możliwe sterowanie do 4 kotłów w kaskadzie z modulem kaskadowym ICM.</p> |
| <p>IPM 2 – moduł do sterowania 2 przynależnych obiegow systemowych z FW120 lub FW200. Możliwość podłączenia a) 2 pomp c.o. i 2 zaworów mieszających, lub b) 1 pompy c.o. i 1 zaworu mieszającego i 1 pompy ładującej zasobnik c.w.u. i 1 pompy cyrkulacyjnej c.w.u.; Możliwe podłączenie czujników: 1 zewnętrzny czujnik zasilania np. ze zwrotnicy hydraulicznej, 2 czujniki do obiegow c.o. z mieszaczem, 1 czujnik zasobnika c.w.u, podłączenie do 2 ograniczników temperatury; 2 czujnik zasilania VF w komplecie; montaż na ścianie.</p> |



FW 120
FW 200



IPM 2

WISZĄCE KOTŁY KONDENSACYJNE (jednofunkcyjne) + KOLEKTORY SŁONECZNE + DWUWĘŻOWNICOWY ZASOBNIK C.W.U. + AUTOMATYKA POGODOWA

**PAKIETY: WISZĄCY KOCIOŁ KONDENSACYJNY + ZASOBNIK C.W.U.
+ AUTOMATYKA POGODOWA + PŁASKIE KOLEKTORY SŁONECZNE
+ OSPRZĘT DO KOLEKTORÓW**



montaż w jednym rzędzie na dachach skośnych

Płaskie kolektory słoneczne linia Comfort

| Numer katalogowy | Zawartość pakietu | | | | VAT % | Cena pakietu PLN (netto) | Oszczędność PLN (netto) |
|------------------|--|--|---|---|------------------|--------------------------|-------------------------|
| | Kocioł | Kolektory słoneczne | Stojący zasobnik c.w.u. | Automatyka | | | |
| 8 734 100 051 | Cerapur Smart ZSB 14-3C (3-14 kW)*/**/*/*/* | Comfort FKC-2S (2 szt.) (pionowe) | SK 300-5 Solar (dwie wężownice) | Regulator pogodowy FW 120 (1 obieg c.o.)***** + moduł solarny ISM 1 | 23 | 17 457,00 | 1 400,00 |
| 8 734 100 052 | Cerapur Smart ZSB 22-3C (7-22 kW)*/**/*/*/* | | | 23 | 18 007,00 | 1 400,00 | |
| 8 734 100 053 | Cerapur Comfort ZSBR 28-3A (6-28 kW)**/*/*/*/* | | | 23 | 20 457,00 | 1 150,00 | |
| 8 734 100 054 | Cerapur Smart ZSB 14-3C (3-14 kW)*/**/*/*/* | Comfort FKC-2S (2 szt.) (pionowe) | SK 300-5 Solar (dwie wężownice) | Regulator pogodowy FW 200 + moduł IPM 2 (2 obiegi c.o.)***** + moduł solarny ISM 1 | 23 | 18 556,00 | 1 450,00 |
| 8 734 100 055 | Cerapur Smart ZSB 22-3C (7-22 kW)*/**/*/*/* | | | 23 | 19 106,00 | 1 450,00 | |
| 8 734 100 056 | Cerapur Comfort ZSBR 28-3A (6-28 kW)**/*/*/*/* | | | 23 | 21 606,00 | 1 150,00 | |

* na gaz ziemny GZ50, dla gazów GZ41,5; GZ35 i gazu płynnego należy zamówić zestaw przebrojeniowy (patrz: wyposażenie dodatkowe kotła)

** na gaz ziemny GZ50, dla gazów GZ41,5; GZ35 regulacji dokonuje serwis, dla gazu płynnego należy zamówić zestaw przebrojeniowy (patrz: wyposażenie dodatkowe kotła)

*** płyta montażowa z zaworami odcinającymi w komplecie z kotłem

**** z wbudowanym zaworem trójdrogowym do podłączenia zasobnika c.w.u.

***** czujnik temperatury zewnętrznej w komplecie

W cenie każdego pakietu FKC:

- **AGS 5** – podwójna grupa pompowa
- **FS 72** – zestaw przyłączeniowy
- **FKA5 i FKA6** – stelaże mocujące (dach skośny)
- **SAG 18** – solarne naczynie wzbiorcze
- **AAS 1** – zestaw podłączeniowy naczynia wzbiorczego
- **SFF Tyfocor** – solarny czynnik grzewczy 20l

Wyposażenie dodatkowe:

W zależności od rodzaju poszycia dachowego, należy zamówić odpowiednie zestawy montażowe do przymocowania stelaża kolektorów do dachu (należy zamówić po 2 zestawy montażowe dla każdego z w/w pakietów):

| | | | | |
|---------------|--|----|---------------|--------|
| 8 718 531 023 | FKA 3 zestaw haków do montażu na dachówce | 23 | 289,00 | 355,47 |
| 8 718 531 024 | FKA 4 zestaw mocujący do dachu z blachy falistej | 23 | 289,00 | 355,47 |
| 8 718 531 025 | FKA 9 zestaw mocujący, dach z płyty łupkowej, gontu | 23 | 289,00 | 355,47 |



CERAPUR SMART



FKC - 2S



SK 300-5 SOLAR



AGS 5



FW 120
FW 200



ISM 1



IPM 2

Specjalna pakietowa oferta cenowa

Płaskie kolektory słoneczne linia Compact

| Numer katalogowy | Zawartość pakietu | | | | VAT % | Cena pakietu PLN (netto) | Oszczędność PLN (netto) |
|------------------|---|---|---|---|-------|--------------------------|-------------------------|
| | Kocioł | Kolektory słoneczne | Stojący zasobnik c.w.u. | Automatyka | | | |
| 8 734 100 057 | Cerapur Smart ZSB 14-3C (3-14 kW)*/**/**** | Comfort/ Compact FCC-1S (2 szt.) (pionowe) | SK 300-5 Solar (dwie węzownice) | Regulator pogodowy FW 120 (1 obieg c.o.)****** + moduł solarny ISM 1 | 23 | 15 827,00 | 1 150,00 |
| 8 734 100 058 | Cerapur Smart ZSB 22-3C (7-22 kW)*/**/**** | | | | 23 | 16 377,00 | 1 150,00 |
| 8 734 100 059 | Cerapur Comfort ZSBR 28-3A (6-28 kW)**/**/***** | | | | 23 | 18 877,00 | 850,00 |
| 8 734 100 060 | Cerapur Smart ZSB 14-3C (3-14 kW)*/**/**** | Comfort/ Compact FCC-1S (2 szt.) (pionowe) | SK 300-5 Solar (dwie węzownice) | Regulator pogodowy FW 200 + moduł IPM 2 (2 obiegi c.o.)****** + moduł solarny ISM 1 | 23 | 16 976,00 | 1 150,00 |
| 8 734 100 061 | Cerapur Smart ZSB 22-3C (7-22 kW)*/**/**** | | | | 23 | 17 526,00 | 1 150,00 |
| 8 734 100 062 | Cerapur Comfort ZSBR 28-3A (6-28 kW)**/**/***** | | | | 23 | 20 026,00 | 850,00 |

* na gaz ziemny GZ50, dla gazów GZ41,5; GZ35 i gazu płynnego należy zamówić zestaw przebrojeniowy (patrz: wyposażenie dodatkowe kotła)

** na gaz ziemny GZ50, dla gazów GZ41,5; GZ35 regulacji dokonuje serwis, dla gazu płynnego należy zamówić zestaw przebrojeniowy (patrz: wyposażenie dodatkowe kotła)

*** płyta montażowa z zaworami odcinającymi w komplecie z kotłem

**** z wbudowanym zaworem trójdrogowym do podłączenia zasobnika c.w.u.

***** czujnik temperatury zewnętrznej w komplecie

W cenie każdego pakietu FCC:

- **AGS 5** – podwójna grupa pompowa
- **WFS 20** – zestaw przyłączeniowy
- **WMT1 i WMT2** – stelaże mocujące (dach skośny)
- **SAG 18** – solarne naczynie wzbiorcze
- **AAS 1** – zestaw podłączeniowy naczynia wzbiorczego
- **SFF Tyfocor** – solarny czynnik grzewczy 20l

Wyposażenie dodatkowe:

W zależności od rodzaju poszycia dachowego, należy zamówić odpowiednie zestawy montażowe do przymocowania stelaża kolektorów do dachu (należy zamówić po 2 zestawy montażowe dla każdego z w/w pakietów):

| | | | | |
|---------------|--|----|---------------|--------|
| 8 718 531 023 | FKA 3 zestaw haków do montażu na dachówce | 23 | 289,00 | 355,47 |
| 8 718 531 024 | FKA 4 zestaw mocujący do dachu z blachy falistej | 23 | 289,00 | 355,47 |
| 8 718 531 025 | FKA 9 zestaw mocujący, dach z płyty łupkowej, gontu | 23 | 289,00 | 355,47 |



CERAPUR SMART



FCC - 1S



SK 300-5 SOLAR



AGS 5



FW 120
FW 200



ISM 1



IPM 2

STOJĄCE KOTŁY KONDENSACYJNE Z ZASOBNIKIEM C.W.U. + AUTOMATYKA POGODOWA + KOLEKTORY SŁONECZNE

PAKIETY: STOJĄCY KOCIOŁ KONDENSACYJNY + ZASOBNIK C.W.U. + AUTOMATYKA POGODOWA + PŁASKIE KOLEKTORY SŁONECZNE + OSPRZĘT DO KOLEKTORÓW

montaż w jednym rzędzie na dachach skośnych



Płaskie kolektory słoneczne linia Excellence

| Numer katalogowy | Zawartość pakietu | | | | VAT % | Cena pakietu PLN (netto) | Oszczędność PLN (netto) |
|------------------|--|--------------------------------------|---------------------------------------|--|-------|--------------------------|-------------------------|
| | Kocioł | Kolektory słoneczne | Zintegrowany zasobnik c.w.u. | Automatyka | | | |
| 8 734 100 063 | Cerapur Modul Solar ZBS 14/210S-3MA (3-14 kW)* | Excellence FKT-1S (2 szt.) (pionowe) | warstwowy 210S cylindryczny (solarny) | Regulator pogodowy FW 120 (1 obieg c.o.)***** + moduł solarny ISM 1 | 23 | 22 842,00 | 1 200,00 |
| 8 734 100 064 | Cerapur Modul Solar ZBS 22/210S-3MA (7-22 kW)* | Excellence FKT-1S (2 szt.) (pionowe) | warstwowy 210S cylindryczny (solarny) | Regulator pogodowy FW 200 + moduł IPM 2 (2 obiegi c.o.)***** + moduł solarny ISM 1 | 23 | 23 662,00 | 1 200,00 |
| 8 734 100 065 | Cerapur Modul Solar ZBS 14/210S-3MA (3-14 kW)* | Excellence FKT-1S (2 szt.) (pionowe) | warstwowy 210S cylindryczny (solarny) | Regulator pogodowy FW 200 + moduł IPM 2 (2 obiegi c.o.)***** + moduł solarny ISM 1 | 23 | 23 991,00 | 1 200,00 |
| 8 734 100 066 | Cerapur Modul Solar ZBS 22/210S-3MA (7-22 kW)* | Excellence FKT-1S (2 szt.) (pionowe) | warstwowy 210S cylindryczny (solarny) | Regulator pogodowy FW 200 + moduł IPM 2 (2 obiegi c.o.)***** + moduł solarny ISM 1 | 23 | 24 811,00 | 1 200,00 |

* na gaz ziemny GZ50, dla gazów GZ41,5; GZ35 i gazu płynnego należy zamówić zestaw przebrojeniowy (patrz: wyposażenie dodatkowe kotła)

***** czujnik temperatury zewnętrznej w komplecie

W cenie każdego pakietu FKT:

- grupa pompowa (w kotle)
- FS 75 – zestaw przyłączeniowy
- FKA5 i FKA6 – stelaże mocujące (dach skośny)
- solarne naczynie wzbiorcze (w kotle)
- SFF Tyfocor – solarny czynnik grzewczy 20 l

Wyposażenie dodatkowe:

W zależności od rodzaju poszycia dachowego, należy zamówić odpowiednie zestawy montażowe do przymocowania stelaża kolektorów do dachu (należy zamówić po 2 zestawy montażowe dla każdego z w/w pakietów):

| | | | | |
|---------------|---|----|--------|--------|
| 8 718 531 023 | FKA 3 zestaw haków do montażu na dachówce | 23 | 289,00 | 355,47 |
| 8 718 531 024 | FKA 4 zestaw mocujący do dachu z blachy falistej | 23 | 289,00 | 355,47 |
| 8 718 531 025 | FKA 9 zestaw mocujący, dach z płyty łupkowej, gontu | 23 | 289,00 | 355,47 |

Automatyka – podstawowe informacje

FW 120 – regulator pogodowy do montażu w kotle lub na ścianie, z programem tygodniowym (6 czasów na dobę) do 1 obiegu c.o., 1 c.w.u. i 1 cyrkulacji; możliwa termiczna dezynfekcja zasobnika; automatyczne przestawienie czasu lato/zima; funkcja „urlop”; wyświetlacz tekstowy (temperatura, tryb pracy, kody błędów, kody serwisowe); regulacja solarnego podgrzewania c.w.u. w połączeniu z modulem solarnym ISM1; opatentowana optymalizacja podgrzewania solarnego c.w.u.

FW 200 – regulator pogodowy do montażu w kotle lub na ścianie, z programem tygodniowym (6 czasów na dobę) do 2 obiegow c.o. (z FB 100 4 obiegi c.o.), 1 c.w.u. i 1 cyrkulacji; możliwa termiczna dezynfekcja zasobnika; automatyczne przestawienie czasu lato/zima; funkcja „urlop”; wyświetlacz tekstowy (temperatura, tryb pracy, kody błędów, kody serwisowe); regulacja solarnego podgrzewania c.w.u. w połączeniu z modulem solarnym ISM1; opatentowana optymalizacja podgrzewania solarnego c.w.u.; program suszenia jastrychu; możliwe sterowanie do 4 kotłów w kaskadzie z modulem kaskadowym ICM.

IPM 2 – moduł do sterowania 2 przynależnych obiegow systemowych z FW 120 lub FW 200. Możliwość podłączenia a) 2 pomp c.o. i 2 zaworów mieszających, lub b) 1 pompy c.o. i 1 zaworu mieszającego i 1 pompy ładującej zasobnik c.w.u. i 1 pompy cyrkulacyjnej c.w.u.; Możliwe podłączenie czujników: 1 zewnętrzny czujnik zasilania np. ze zwrotnicy hydraulicznej, 2 czujniki do obiegow c.o. z mieszaczem, 1 czujnik zasobnika c.w.u., podłączenie do 2 ograniczników temperatury; 2 czujnik zasilania VF w komplecie; montaż na ścianie.

ISM 1 – moduł solarny do przygotowania c.w.u. w połączeniu z urządzeniem z Heatronic[®] 3 i 4 i regulatorami FR 120, FW 120 lub FW 200; funkcja optymalizacji solarnej; 3 wyjścia do 1 pompy solarnej i 2 innych odbiorców, 3 wejścia czujników; w zakresie dostawy 1 czujnik NTC kolektora i 1 czujnik NTC zasobnika c.w.u.



CERAPUR MODUL



FKT-1S



FW 120
FW 200



ISM 1



IPM 2

Płaskie kolektory słoneczne linia Compact

| Numer katalogowy | Zawartość pakietu | | | | VAT % | Cena pakietu PLN (netto) | Oszczędność PLN (netto) |
|------------------|---|--|---|--|-------|--------------------------|-------------------------|
| | Kocioł | Kolektory słoneczne | Zintegrowany zasobnik c.w.u. | Automatyka | | | |
| 8 734 100 067 | Cerapur Moduł Solar ZBS 14/210S-3MA (3-14 kW)* | Basic/ Compact FCB-1S (pionowe) | warstwowy 210S (cylindryczny) (solarny) | Regulator pogodowy FW 120 (1 obieg c.o.)***** + moduł solarny ISM 1 | 23 | 19 682,00 | 900,00 |
| 8 734 100 068 | Cerapur Moduł Solar ZBS 22/210S-3MA (7-22 kW)* | Basic/ Compact FCB-1S (pionowe) | warstwowy 210S (cylindryczny) (solarny) | Regulator pogodowy FW 120 (1 obieg c.o.)***** + moduł solarny ISM 1 | 23 | 20 502,00 | 900,00 |
| 8 734 100 069 | Cerapur Moduł Solar ZBS 14/210S-3MA (3-14 kW)* | Basic/ Compact FCB-1S (2 szt.) | warstwowy 210S (cylindryczny) (solarny) | Regulator pogodowy FW 200 + moduł IPM 2 (2 obiegi c.o.)***** + moduł solarny ISM 1 | 23 | 20 831,00 | 900,00 |
| 8 734 100 070 | Cerapur Moduł Solar ZBS 22/210S-3MA (7-22 kW)* | Basic/ Compact FCB-1S (2 szt.) | warstwowy 210S (cylindryczny) (solarny) | Regulator pogodowy FW 200 + moduł IPM 2 (2 obiegi c.o.)***** + moduł solarny ISM 1 | 23 | 21 651,00 | 900,00 |

* na gaz ziemny GZ50, dla gazów GZ41,5; GZ35 i gazu płynnego należy zamówić zestaw przebrojeniowy (patrz: wyposażenie dodatkowe kotła)

***** czujnik temperatury zewnętrznej w komplecie

W cenie każdego pakietu FCB:

- grupa pompowa (w kotle)
- **WFS 20** - zestaw przyłączeniowy
- **WMT1 i WMT2** - stelaże mocujące (dach skośny)
- solarne naczynie wzbiorcze (w kotle)
- **SFF Tyfocor** – solarny czynnik grzewczy 20 l

Wyposażenie dodatkowe:

W zależności od rodzaju poszycia dachowego, należy zamówić odpowiednie zestawy montażowe do przymocowania stelaża kolektorów do dachu (należy zamówić po 2 zestawy montażowe dla każdego z w/w pakietów):

| | | | | |
|---------------|--|----|---------------|--------|
| 8 718 531 023 | FKA 3 zestaw haków do montażu na dachówce | 23 | 289,00 | 355,47 |
| 8 718 531 024 | FKA 4 zestaw mocujący do dachu z blachy falistej | 23 | 289,00 | 355,47 |
| 8 718 531 025 | FKA 9 zestaw mocujący, dach z płyty łupkowej, gontu | 23 | 289,00 | 355,47 |

Automatyka – podstawowe informacje

| |
|--|
| FW 120 – regulator pogodowy do montażu w kotle lub na ścianie, z programem tygodniowym (6 czasów na dobę) do 1 obiegu c.o., 1 c.w.u. i 1 cyrkulacji; możliwa termiczna dezynfekcja zasobnika; automatyczne przestawienie czasu lato/zima; funkcja „urlop”; wyświetlacz tekstowy (temperatura, tryb pracy, kody błędów, kody serwisowe); regulacja solarnego podgrzewania c.w.u. w połączeniu z modułem solarnym ISM1; opatentowana optymalizacja podgrzewania solarnego c.w.u. |
| FW 200 – regulator pogodowy do montażu w kotle lub na ścianie, z programem tygodniowym (6 czasów na dobę) do 2 obiegu c.o. (z FB 100 4 obiegi c.o.), 1 c.w.u. i 1 cyrkulacji; możliwa termiczna dezynfekcja zasobnika; automatyczne przestawienie czasu lato/zima; funkcja „urlop”; wyświetlacz tekstowy (temperatura, tryb pracy, kody błędów, kody serwisowe); regulacja solarnego podgrzewania c.w.u. w połączeniu z modułem solarnym ISM1; opatentowana optymalizacja podgrzewania solarnego c.w.u.; program suszenia jastrychu; możliwe sterowanie do 4 kotłów w kaskadzie z modułem kaskadowym ICM. |
| IPM 2 – moduł do sterowania 2 przynależnych obiegów systemowych z FW 120 lub FW 200. Możliwość podłączenia a) 2 pomp c.o. i 2 zaworów mieszających, lub b) 1 pompy c.o. i 1 zaworu mieszającego i 1 pompy ładującej zasobnik c.w.u. i 1 pompy cyrkulacyjnej c.w.u.; Możliwe podłączenie czujników: 1 zewnętrzny czujnik zasilania np. ze zwrotnicy hydraulicznej, 2 czujniki do obiegów c.o. z mieszaczem, 1 czujnik zasobnika c.w.u., podłączenie do 2 ograniczników temperatury; 2 czujnik zasilania VF w komplecie; montaż na ścianie. |
| ISM 1 – moduł solarny do przygotowania c.w.u. w połączeniu z urządzeniem z Heatronic [®] 3 i 4 i regulatorami FR 120, FW 120 lub FW 200; funkcja optymalizacji solarnej; 3 wyjścia do 1 pompy solarnej i 2 innych odbiorców, 3 wejścia czujników; w zakresie dostawy 1 czujnik NTC kolektora i 1 czujnik NTC zasobnika c.w.u., |



CERAPUR MODUL



FCB-1S



FW 120
FW 200



ISM 1



IPM 2

PŁASKIE KOLEKTORY SŁONECZNE DO WSPOMAGANIA C.W.U.

PAKIETY: KOLEKTORY PŁASKIE + ZASOBNIK C.W.U. + OSPRZĘT DO KOLEKTORÓW
montaż w jednym rzędzie na dachach skośnych

Płaskie kolektory słoneczne linia Comfort/Excellence

| Numer katalogowy | Zawartość pakietu | | VAT % | Cena pakietu PLN (netto) | Oszczędność PLN (netto) |
|------------------|---|--------------------------------------|-------|--------------------------|-------------------------|
| | Kolektory słoneczne | Zasobnik c.w.u. | | | |
| 8 734 100 071 | Comfort FKC-2S (2 szt.) (pionowe) | dwuwężownicowy SK 300-5 Solar | 23 | 11 180,00 | 1 000,00 |
| 8 734 100 072 | Comfort FKC-2S (3 szt.) (pionowe) | dwuwężownicowy SK 400-5 Solar | 23 | 14 927,00 | 1 250,00 |
| 8 734 100 073 | Excellence FKT-1S (3 szt.) (pionowe) | | 23 | 16 387,00 | 1 350,00 |



FKC - 2S



FKT - 1S

W cenie każdego pakietu FKC/FKT:

- **AGS 5** – podwójna solarna grupa pompowa z separatorem powietrza
- **FS 72** lub **FS75** – zestaw przyłączeniowy
- **FKA 5** i **FKA 6** – stelaże mocujące (dach skośny)
- **SAG 18** – solarne naczynie wzbiorcze
- **AAS 1** – zestaw podłączeniowy naczynia wzbiorczego
- **1 x SFF Tyfocor** lub **2 x SFF Tyfocor** – solarny czynnik grzewczy **20 l** dla pakietów z dwoma kolektorami lub solarny czynnik grzewczy **40 l** dla pakietów z trzema kolektorami

Wyposażenie dodatkowe:

W zależności od rodzaju poszycia dachowego, należy zamówić odpowiednie zestawy montażowe do przymocowania stelaża kolektorów do dachu (należy zamówić 2 zestawy montażowe dla pakietów z 2 kolektorami; lub 3 zestawy dla pakietów z 3 kolektorami):

| | | | | |
|---------------|--|----|---------------|--------|
| 8 718 531 023 | FKA 3 zestaw haków do montażu na dachówce | 23 | 289,00 | 355,47 |
| 8 718 531 024 | FKA 4 zestaw mocujący do dachu z blachy falistej | 23 | 289,00 | 355,47 |
| 8 718 531 025 | FKA 9 zestaw mocujący, dach z płyty łupkowej, gontu | 23 | 289,00 | 355,47 |

W zależności od rodzaju stosowanego sterowania do kotła, należy zamówić odpowiedni regulator układu solarnego.

| | | | | |
|---------------|--|----|---------------|--------|
| 7 747 008 417 | TDS 100 różnicowy regulator solarny, do montażu naściennego, z wyświetlaczem LCD, komunikacja za pomocą piktogramów. Zakres dostawy: regulator, czujnik temperatury kolektora oraz czujnik temperatury zasobnika. | 23 | 699,00 | 859,77 |
| 7 719 002 996 | ISM 1 moduł solarny do przygotowania c.w.u. w połączeniu z urządzeniem z Heatronic® 3 i 4 i regulatorami FR 120, FW 120, lub FW 200; funkcja optymalizacji solarnej; 3 wyjścia do 1 pompy solarnej i 2 innych odbiorców, 3 wejścia czujników; w zakresie dostawy 1 czujnik NTC kolektora i 1 czujnik NTC zasobnika c.w.u. | 23 | 669,00 | 822,87 |



SK 300-5 SOLAR



AGS 5



TDS 100



ISM 1

Płaskie kolektory słoneczne linia Compact

| Numer katalogowy | Zawartość pakietu | | VAT % | Cena pakietu PLN (netto) | Oszczędność PLN (netto) |
|------------------|---|-----------------------|-------|--------------------------|-------------------------|
| | Kolektory słoneczne | Zasobnik c.w.u. | | | |
| 8 734 100 074 | Compact Comfort FCC-1S (2 szt.) (pionowe) | SK 300-5 Solar | 23 | 9 600,00 | 700,00 |
| 8 734 100 075 | Compact Comfort FCC-1S (3 szt.) (pionowe) | SK 400-5 Solar | 23 | 12 547,00 | 900,00 |
| 8 734 100 076 | Compact Basic FCB-1S (2 szt.) (pionowe) | SK 300-5 Solar | 23 | 9 200,00 | 700,00 |

W cenie każdego pakietu FCB/FCC:

- **AGS 5** – podwójna solarna grupa pompowa
- **WFS 20** – zestaw przyłączeniowy
- **WMT 1 i WMT 2** – stelaże mocujące (dach skośny)
- **SAG 18** – solarne naczynie wzbiorcze
- **AAS 1** – zestaw podłączeniowy naczynia wzbiorczego
- **1 x SFF Tyfocor** – solarny czynnik grzewczy 20 l dla pakietów z dwoma kolektorami
- **2 x SFF Tyfocor** – solarny czynnik grzewczy 40 l dla pakietów z trzema kolektorami

Wyposażenie dodatkowe:

W zależności od rodzaju poszycia dachowego, należy zamówić odpowiednie zestawy montażowe do przymocowania stelaża kolektorów do dachu (należy zamówić 2 zestawy montażowe dla pakietów z 2 kolektorami; lub 3 zestawy dla pakietów z 3 kolektorami):

| | | | | |
|---------------|--|----|---------------|--------|
| 8 718 531 023 | FKA 3 zestaw haków do montażu na dachówce | 23 | 289,00 | 355,47 |
| 8 718 531 024 | FKA 4 zestaw mocujący do dachu z blachy falistej | 23 | 289,00 | 355,47 |
| 8 718 531 025 | FKA 9 zestaw mocujący, dach z płyty łupkowej, gontu | 23 | 289,00 | 355,47 |

W zależności od rodzaju stosowanego sterowania do kotła, należy zamówić odpowiedni regulator układu solarnego.

| | | | | |
|---------------|--|----|---------------|--------|
| 7 747 008 417 | TDS 100 różnicowy regulator solarny, do montażu naściennego, z wyświetlaczem LCD, komunikacja za pomocą piktogramów. Zakres dostawy: regulator, czujnik temperatury kolektora oraz czujnik temperatury zasobnika. | 23 | 699,00 | 859,77 |
| 7 719 002 996 | ISM 1 moduł solarny do przygotowania c.w.u. w połączeniu z urządzeniem z Heatronic® 3 i 4 i regulatorami FR 120, FW 120, lub FW 200; funkcja optymalizacji solarnej; 3 wyjścia do 1 pompy solarnej i 2 innych odbiorców, 3 wejścia czujników; w zakresie dostawy 1 czujnik NTC kolektora i 1 czujnik NTC zasobnika c.w.u. | 23 | 669,00 | 822,87 |



FCC/FCB - 1S



SK 300-5 SOLAR



AGS 5



TDS 100



ISM 1

PŁASKIE KOLEKTORY SŁONECZNE DO WSPOMAGANIA C.W.U.

PAKIETY: KOLEKTORY PŁASKIE + OSPRZĘT DO KOLEKTORÓW montaż w jednym rzędzie na dachach skośnych



FCC/FCB - 1S



FKC - 2S



FKT - 1S



AGS 5



TDS 100



ISM 1

| Numer katalogowy | Zawartość pakietu | VAT % | Cena pakietu PLN (netto) | Oszczędność PLN (netto) |
|------------------|--|-------|--------------------------|-------------------------|
| | Kolektory słoneczne | | | |
| 8 734 100 077 | Compact Basic FCB - 1S (2 szt.) (pionowe) | 23 | 5 272,00 | 180,00 |
| 8 734 100 078 | Compact Comfort FCC - 1S (2 szt.) (pionowe) | 23 | 5 652,00 | 200,00 |
| 8 734 100 079 | Comfort FKC - 2S (2 szt.) (pionowe) | 23 | 7 362,00 | 370,00 |
| 8 734 100 080 | Excellence FKT - 1S (2 szt.) (pionowe) | 23 | 8 462,00 | 450,00 |

W cenie każdego pakietu FCB/FCC:

- **AGS 5** – podwójna solarna grupa pompowa
- **WFS 20** – zestaw przyłączeniowy
- **WMT 1 i WMT 2** – stelaże mocujące (dach skośny)
- **SAG 18** – solarne naczynie zbiorcze
- **AAS 1** – zestaw podłączeniowy naczynia zbiorczego

W cenie każdego pakietu FKC/FKT:

- **AGS 5** – podwójna grupa pompowa
- **FS 72 lub FS 75** – zestaw przyłączeniowy
- **FKA 5 i FKA 6** – stelaże mocujące (dach skośny)
- **SAG 18** – solarne naczynie zbiorcze
- **AAS 1** – zestaw podłączeniowy naczynia zbiorczego

Wyposażenie dodatkowe:

W zależności od rodzaju poszycia dachowego, należy zamówić odpowiednie zestawy montażowe do przymocowania stelaża kolektorów do dachu (należy zamówić po 2 zestawy montażowe dla każdego z w/w pakietów):

| | | | | |
|---------------|--|----|---------------|--------|
| 8 718 531 023 | FKA 3 zestaw haków do montażu na dachówce | 23 | 289,00 | 355,47 |
| 8 718 531 024 | FKA 4 zestaw mocujący do dachu z blachy falistej | 23 | 289,00 | 355,47 |
| 8 718 531 025 | FKA 9 zestaw mocujący, dach z płyty łupkowej, gontu | 23 | 289,00 | 355,47 |

W zależności od rodzaju stosowanego sterowania do kotła, należy zamówić odpowiedni regulator układu solarnego.

| | | | | |
|---------------|--|----|---------------|--------|
| 7 747 008 417 | TDS 100 różnicowy regulator solarny, do montażu ściennego, z wyświetlaczem LCD, komunikacja za pomocą piktogramów. Zakres dostawy: regulator, czujnik temperatury kolektora oraz czujnik temperatury zasobnika. | 23 | 699,00 | 859,77 |
| 7 719 002 996 | ISM 1 moduł solarny do przygotowania c.w.u. w połączeniu z urządzeniem z Heatronic® 3 i 4 i regulatorami FR 120, FW 120, lub FW 200; funkcja optymalizacji solarnej; 3 wyjścia do 1 pompy solarnej i 2 innych odbiorców, 3 wejścia czujników; w zakresie dostawy 1 czujnik NTC kolektora i 1 czujnik NTC zasobnika c.w.u. | 23 | 669,00 | 822,87 |

WISZĄCE KOTŁY KONDENSACYJNE (jednofunkcyjne) + KOLEKTORY PRÓŻNIOWE + DWUWĘŻOWNICOWY ZASOBNIK C.W.U. + AUTOMATYKA POGODOWA

10



Próżniowe kolektory słoneczne linia VK

| Numer katalogowy | Zawartość pakietu | | | | VAT % | Cena pakietu PLN (netto) | Oszczędność PLN (netto) |
|------------------|--|------------------------|---------------------------------------|--|-------|--------------------------|-------------------------|
| | Kocioł | Kolektory słoneczne | Stojący zasobnik c.w.u. | Automatyka | | | |
| 8 734 100 081 | Cerapur Smart ZSB 14-3C (3-14 kW)*/***/***** | VK 140-1 + VK 280-1 | SK 300-5 Solar (dwie wężownice) | Regulator pogodowy FW 120 (1 obieg c.o.)***** + moduł solarny ISM 1 | 23 | 21 737,00 | 1 250,00 |
| 8 734 100 082 | Cerapur Smart ZSB 22-3C 7-22 kW)*/***/***** | | | | 23 | 22 287,00 | 1 250,00 |
| 8 734 100 083 | Cerapur Comfort ZSBR 28-3A (6-28 kW)*/***/***** | | | | 23 | 24 487,00 | 1 250,00 |
| 8 734 100 084 | Cerapur Smart ZSB 14-3C (3-14 kW)*/***/***** | VK 140-1 + VK 280-1 | SK 300-5 Solar (dwie wężownice) | Regulator pogodowy FW 200 + moduł IPM 2 (2 obiegi c.o.)***** + moduł solarny ISM 1 | 23 | 22 886,00 | 1 250,00 |
| 8 734 100 085 | Cerapur Smart ZSB 22-3C (7-22 kW)*/***/***** | | | | 23 | 23 436,00 | 1 250,00 |
| 8 734 100 086 | Cerapur Comfort ZSBR 28-3A (6-28 kW)*/***/***** | | | | 23 | 25 636,00 | 1 250,00 |

* na gaz ziemny GZ50, dla gazów GZ41,5; GZ35 i gazu płynnego należy zamówić zestaw przezbrowniony (patrz: wyposażenie dodatkowe kotła)

** na gaz ziemny GZ50, dla gazów GZ41,5; GZ35 regulacji dokonuje serwis, dla gazu płynnego należy zamówić zestaw przezbrowniony (patrz: wyposażenie dodatkowe kotła)

*** płyta montażowa z zaworami odcinającymi w komplecie z kotłem

**** z wbudowanym zaworem trójdrogowym do podłączenia zasobnika c.w.u.

***** czujnik temperatury zewnętrznej w komplecie

W cenie każdego pakietu:

- **AGS 5** - podwójna grupa pompowa
- **FS 105** - zestaw przyłączeniowy
- **VKA 5** - stała mocująca (dach skośny)
- **SAG 18** - solarne naczynie wzbiorcze
- **AAS 1** - zestaw podłączeniowy naczynia wzbiorczego
- **LS 20** - solarny czynnik grzewczy 20 l

Wyposażenie dodatkowe:

W zależności od rodzaju poszycia dachowego, należy zamówić odpowiednie zestawy montażowe do przymocowania stałego kolektorów do dachu (należy zamówić po 2 zestawy montażowe dla każdego z w/w pakietów):

| Numer katalogowy | Nazwa artykułu | VAT % | Cena netto PLN | Cena z VAT PLN |
|------------------|---|-------|----------------|----------------|
| 8 718 530 856 | VKB 2 , zestaw haków do montażu na dachówce - 4 szt. | 23 | 369,00 | 453,87 |
| 8 718 530 857 | VKB 3 , zestaw mocujący do dachu z blachy falistej - 4 szt. | 23 | 439,00 | 539,97 |
| 8 718 530 858 | VKB 4 , zestaw mocujący do dachu z płyty łupkowej lub gontu - 4 szt. | 23 | 309,00 | 380,07 |



CERAPUR SMART



VK 280-1



AGS 5



SK 300-5 SOLAR



FW 120
FW 200



ISM 1



IPM 2

STOJĄCE KOTŁY KONDENSACYJNE Z ZASOBNIKIEM C.W.U. 11 + KOLEKTORY PRÓŻNIOWE + AUTOMATYKA POGODOWA

Próżniowe kolektory słoneczne linia VK



**CERAPUR
MODUL**



VK 280-1

| Numer katalogowy | Zawartość pakietu | | | | VAT % | Cena pakietu PLN (netto) | Oszczędność PLN (netto) |
|------------------|--|---------------------|---|---|-------|--------------------------|-------------------------|
| | Kocioł | Kolektory słoneczne | Zintegrowany zasobnik c.w.u. | Automatyka | | | |
| 8 734 100 087 | Cerapur Modul Solar ZBS 14/210S-3MA (3-14 kW)* | VK 280-1 | warstwowy 210 S (cylindryczny, solarny) | Regulator pogodowy FW 120 (1 obieg c.o.)***** + moduł solarny ISM 1 | 23 | 22 744,00 | 850,00 |
| 8 734 100 088 | Cerapur Modul Solar ZBS 22/210S-3MA (7-22 kW)* | | | | 23 | 23 564,00 | 850,00 |
| 8 734 100 089 | Cerapur Modul Solar ZBS 14/210S-3MA (3-14 kW)* | VK 280-1 | warstwowy 210 S (cylindryczny, solarny) | Regulator pogodowy FW 200 + moduł IPM 2 (2 obiegi c.o.)***** + moduł solarny ISM 1 | 23 | 23 893,00 | 850,00 |
| 8 734 100 090 | Cerapur Modul Solar ZBS 22/210S-3MA (7-22 kW)* | | | | 23 | 24 713,00 | 850,00 |

* na gaz ziemny GZ50, dla gazów GZ41,5; GZ35 i gazu płynnego należy zamówić zestaw przebrojony (patrz: wyposażenie dodatkowe kotła)

***** czujnik temperatury zewnętrznej w komplecie

W cenie każdego pakietu:

- grupa pompowa w kotle
- FS 105 - zestaw przyłączeniowy
- VKA 5 - stelaże mocujące (dach skośny)
- solarne naczynie wzbiorcze (w kotle)
- LS 20 - solarny czujnik grzewczy 20 l

Wyposażenie dodatkowe:

W zależności od rodzaju poszycia dachowego, należy zamówić odpowiednie zestawy montażowe do przymocowania stelaża kolektorów do dachu (należy zamówić po 1 zestawie montażowym dla każdego z w/w pakietów):

| Numer katalogowy | Nazwa artykułu | VAT % | Cena netto PLN | Cena z VAT PLN |
|------------------|---|-------|----------------|----------------|
| 8 718 530 856 | VKB 2, zestaw haków do montażu na dachówce - 4 szt. | 23 | 369,00 | 453,87 |
| 8 718 530 857 | VKB 3, zestaw mocujący do dachu z blachy falistej - 4 szt. | 23 | 439,00 | 539,97 |
| 8 718 530 858 | VKB 4, zestaw mocujący do dachu z płyty łupkowej lub gontu - 4 szt. | 23 | 309,00 | 380,07 |

Automatyka - podstawowe informacje

FW 120 - regulator pogodowy do montażu w kotle lub na ścianie, z programem tygodniowym (6 czasów na dobę) do 1 obiegu c.o., 1 c.w.u. i 1 cyrkulacji; możliwa termiczna dezynfekcja zasobnika; automatyczne przestawienie czasu lato/zima; funkcja „urlop”; wyświetlacz tekstowy (temperatura, tryb pracy, kody błędów, kody serwisowe); regulacja solarnego podgrzewania c.w.u. w połączeniu z modułem solarnym ISM1; opatentowana optymalizacja podgrzewania solarnego c.w.u.

FW 200 - regulator pogodowy do montażu w kotle lub na ścianie, z programem tygodniowym (6 czasów na dobę) do 2 obiegow c.o. (z FB 100 4 obiegi c.o.), 1 c.w.u. i 1 cyrkulacji; możliwa termiczna dezynfekcja zasobnika; automatyczne przestawienie czasu lato/zima; funkcja „urlop”; wyświetlacz tekstowy (temperatura, tryb pracy, kody błędów, kody serwisowe); regulacja solarnego podgrzewania c.w.u. w połączeniu z modułem solarnym ISM1; opatentowana optymalizacja podgrzewania solarnego c.w.u.; program suszenia jastrychu; możliwe sterowanie do 4 kotłów w kaskadzie z modułem kaskadowym ICM.

IPM 2 - moduł do sterowania 2 przynależnych obiegów systemowych z FW 120 lub FW 200. Możliwość podłączenia a) 2 pomp c.o. i 2 zaworów mieszających, lub b) 1 pompy c.o. i 1 zaworu mieszającego i 1 pompy fadującej zasobnik c.w.u. i 1 pompy cyrkulacyjnej c.w.u.; Możliwe podłączenie czujników: 1 zewnętrzny czujnik zasilania np. ze zwrotnicy hydraulicznej, 2 czujniki do obiegow c.o. z mieszaczem, 1 czujnik zasobnika c.w.u., podłączenie do 2 ograniczników temperatury; 2 czujnik zasilania VF w komplecie; montaż na ścianie.

ISM 1 - moduł solarny do przygotowania c.w.u. w połączeniu z urządzeniem z Heatrionic³ i 4 i regulatorami FR 120, FW 120 lub FW 200; funkcja optymalizacji solarnej; 3 wyjścia do 1 pompy solarnej i 2 innych odbiorców, 3 wejścia czujników; w zakresie dostawy 1 czujnik NTC kolektora i 1 czujnik NTC zasobnika c.w.u.,



**FW 120
FW 200**



ISM 1



IPM 2

RUROWE KOLEKTORY PRÓŻNIOWE DO WSPOMAGANIA C.W.U.

12

| Numer katalogowy | Zawartość pakietu | | VAT % | Cena pakietu PLN (netto) | Oszczędność PLN (netto) |
|------------------|----------------------------|---|-------|--------------------------|-------------------------|
| | Kolektory słoneczne | Zasobnik c.w.u. | | | |
| 8 734 100 091 | VK 140-1 + VK 280-1 | SK 300-5 Solar (dwie węzownice) | 23 | 16 001,00 | 500,00 |
| 8 734 100 092 | 2 x VK 280-1 | SK 400-5 Solar (dwie węzownice) | 23 | 19 779,00 | 1 150,00 |

W cenie każdego pakietu:

- **AGS 5** - podwójna grupa pompowa z separatorem powietrza
- **FS 105** - zestaw przyłączeniowy
- **VKA 5** - stelaże mocujące (dach skośny)
- **SAG 18** - solarne naczynie wzbiorcze
- **AAS 1** - zestaw podłączeniowy naczynia wzbiorczego
- **1 x LS 20** - solarny czynnik grzewczy 20 l dla pakietów z VK 140-1 + VK 280-1
- lub **2 x LS 20** - solarny czynnik grzewczy 40 l dla pakietów z 2 x VK 280-1

Wyposażenie dodatkowe:

W zależności od rodzaju poszycia dachowego, należy zamówić odpowiednie zestawy montażowe do przymocowania stelaża kolektorów do dachu (należy zamówić po 2 zestawy montażowe dla każdego z w/w pakietów):

| | | | | |
|---------------|---|----|---------------|--------|
| 8 718 530 856 | VKB 2 , zestaw haków do montażu na dachówce 4 szt. | 23 | 369,00 | 453,87 |
| 8 718 530 857 | VKB 3 , zestaw mocujący do dachu z blachy falistej 4 szt. | 23 | 439,00 | 539,97 |
| 8 718 530 858 | VKB 4 , zestaw mocujący, dach z płyty łupkowej, gontu 4 szt. | 23 | 309,00 | 380,07 |

W zależności od rodzaju stosowanego sterowania do kotła, należy zamówić odpowiedni regulator układu solarnego

| | | | | |
|---------------|--|----|---------------|--------|
| 7 747 008 417 | TDS 100 różnicowy regulator solarny, do montażu naściennego, z wyświetlaczem LCD, komunikacja za pomocą piktogramów. Zakres dostawy: regulator, czujnik temperatury kolektora oraz czujnik temperatury zasobnika. | 23 | 699,00 | 859,77 |
| 7 719 002 996 | ISM 1 moduł solarny do przygotowania c.w.u. w połączeniu z urządzeniem z Heatronic® 3 i 4 i regulatorami FR 120, FW 120, lub FW 200; funkcja optymalizacji solarnej; 3 wyjścia do 1 pompy solarnej i 2 innych odbiorców, 3 wejścia czujników; w zakresie dostawy 1 czujnik NTC kolektora i 1 czujnik NTC zasobnika c.w.u. | 23 | 669,00 | 822,87 |



VK 280-1



SK 300-5 SOLAR



AGS 5



TDS 100



ISM 1

KOLEKTORY SŁONECZNE DO WSPOMAGANIA C.W.U. I C.O.

13

Próżniowe kolektory słoneczne linia VK

NOWOŚĆ



VK 280-1

| Numer katalogowy | Zawartość pakietu | | VAT % | Cena pakietu PLN (netto) | Oszczędność PLN (netto) |
|------------------|--------------------------|--|-------|--------------------------|-------------------------|
| | Kolektory słoneczne | Zasobnik c.w.u. | | | |
| 8 734 100 093 | VK 280-1 (3 szt.) | biwalentny zasobnik solarny z buforem c.o. SP 750-1 Solar (c.w.u. – 200 l; c.o. – 550 l) (cyldryczny) | 23 | 31 148,00 | 1 900,00 |

W cenie każdego pakietu:

- **AGS 10** – podwójna grupa pompowa z separetorem powietrza
- **FS 105** – zestaw przyłączeniowy
- **VKA 5** – stelaże mocujące (dach skośny)
- **SAG 25** – solarne naczynie wzbiornicze
- **AAS 1** – zestaw podłączeniowy naczynia wzbiorniczego

Wyposażenie dodatkowe:

W zależności od rodzaju poszycia dachowego, należy zamówić odpowiednie zestawy montażowe do przymocowania stelaża kolektorów do dachu (należy zamówić po 3 zestawy montażowe dla w/w pakietu):

| Numer katalogowy | Nazwa artykułu | VAT % | Cena netto PLN | Cena z VAT PLN |
|------------------|---|-------|----------------|----------------|
| 8 718 530 856 | VKB 2 , zestaw haków do montażu na dachówce – 4 szt. | 23 | 369,00 | 453,87 |
| 8 718 530 857 | VKB 3 , zestaw mocujący do dachu z blachy falistej – 4 szt. | 23 | 439,00 | 539,97 |
| 8 718 530 858 | VKB 4 , zestaw mocujący do dachu z płyty łupkowej lub gontu – 4 szt. | 23 | 309,00 | 380,07 |

W zależności od rodzaju stosowanego sterowania do kotła, należy zamówić odpowiedni regulator układu solarnego.

| | | | | |
|---------------|--|----|-----------------|----------|
| 7 747 008 420 | TDS 300 różnicowy regulator solarny, do montażu naściennego, z wyświetlaczem LCD, komunikacja w języku polskim oraz za pomocą piktogramów, 27 wstępnie zaprogramowanych systemów solarnych, wspomagających tylko c.w.u lub c.w.u i c.o. lub c.w.u i c.o. i basen. | 23 | 1 996,00 | 2 455,08 |
| 7 719 002 741 | ISM 2 moduł solarny do przygotowania c.w.u. oraz wspomaganie c.o. w połączeniu z urządzeniem z Heatronic® 3 i 4 i regulatorami FW 200; funkcja optymalizacji solarnej c.w.u. oraz c.o.; 6 wyjść do 2 pomp solarnych i 4 innych odbiorców, 6 wejścia czujników. | 23 | 1 359,00 | 1 671,57 |



AGS 10



ISM 2



TDS 300

Celsius Pur WTD 27 AM E



- jednostka kondensacyjna o sprawności 101%
- moc maksymalna 47 kW
- przepływ 27 l/min. przy $\Delta T=25^{\circ}\text{C}$
- bezwzględny priorytet utrzymania nastawy temperatury wody $\pm 1^{\circ}\text{C}$
- minimalne ciśnienie wody 0,3 bar (1,9 l/min.)
- możliwość podwyższenia temperatury wody wylotowej do max. 85°C
- zamknięta komora spalania
- czujnik jonizacji, czujnik temperatury w komorze spalania, ogranicznik temperatury, czujnik temperatury na powrocie
- praca w kaskadzie max. 12 urządzeń
- możliwa współpraca z systemem solarnym, z pompą ciepła, z kotłem i z zasobnikiem
- możliwe podłączenie cyrkulacji c.w.u.
- niska emisja NO_x
- stopień ochrony IPX4
- wyprowadzenie spalin B_{23} , C_{13} , C_{33} , C_{43} , C_{53} , C_{83} , C_{93}
- wielofunkcyjny elektroniczny panel sterowania
- rozmiary (wys. x szer. x gł.): 775 x 452 x 286 mm
- waga 34 kg



Celsius Pur

PODGRZEWACZE C.W.U.
DUZEJ MOCY

| Nr katalogowy | Nazwa artykułu | Moc kW | VAT % | Cena netto PLN | Cena z VAT PLN |
|-----------------|--|--------|-------|----------------|----------------|
| 7 703 311 079 | WTD 27 AM E na gaz ziemny GZ 50 | 47 | 23 | 5 739,00 | 7 058,97 |
| 8 719 002 460 0 | Zestaw przezbroyeniowy na gaz płynny | | 23 | 14,00 | 17,22 |
| 8 719 002 460 0 | Zestaw przezbroyeniowy na gaz GZ 41,5 (Lw) | | 23 | 14,00 | 17,22 |
| 8 719 002 504 0 | Zestaw przezbroyeniowy na gaz GZ 35 (Ls)* | | 23 | 89,00 | 109,47 |

* należy dodatkowo zamówić zestaw 8 719 002 460 0

Celsius Star WTD 24 AM E



- moc maksymalna 42 kW
- przepływ 24 l/min. przy $\Delta T=25^{\circ}\text{C}$
- bezwzględny priorytet utrzymania nastawy temperatury wody $\pm 1^{\circ}\text{C}$
- minimalne ciśnienie wody 0,3 bar (1,9 l/min.)
- możliwość podwyższenia temperatury wody wylotowej do max. 85°C
- zamknięta komora spalania
- czujnik jonizacji, czujnik temperatury w komorze spalania, ogranicznik temperatury, czujnik temperatury na powrocie
- praca w kaskadzie max. 12 urządzeń
- możliwa współpraca z systemem solarnym, z pompą ciepła, z kotłem i zasobnikiem
- możliwe podłączenie cyrkulacji c.w.u.
- niska emisja NO_x
- stopień ochrony IPX4
- wyprowadzenie spalin B_{23} , C_{43} , C_{53} , C_{83}
- wielofunkcyjny elektroniczny panel sterowania
- rozmiary (wys. x szer. x gł.): 775 x 452 x 286 mm
- waga 31 kg



Celsius Star

| Nr katalogowy | Nazwa artykułu | Moc kW | VAT % | Cena netto PLN | Cena z VAT PLN |
|-----------------|--|--------|-------|----------------|----------------|
| 7 703 311 078 | WTD 24 AM E na gaz ziemny GZ 50 | 42 | 23 | 4 669,00 | 5 742,87 |
| 8 719 002 460 0 | Zestaw przezbroyeniowy na gaz płynny | | 23 | 14,00 | 17,22 |
| 8 719 002 460 0 | Zestaw przezbroyeniowy na gaz GZ 41,5 (Lw) | | 23 | 14,00 | 17,22 |
| 8 719 002 504 0 | Zestaw przezbroyeniowy na gaz GZ 35 (Ls)* | | 23 | 89,00 | 109,47 |

* należy dodatkowo zamówić zestaw 8 719 002 460 0

**WYPOSAŻENIE DODATKOWE DO PODGRZEWACZY
CELSIUS PUR ORAZ CELSIUS STAR**

| Nr katalogowy | Nazwa artykułu | VAT % | Cena netto PLN | Cena z VAT PLN |
|---------------|--|-------|----------------|----------------|
| 7 736 500 272 | Zestaw do montażu kaskadowego (dla każdego kolejnego urządzenia w kaskadzie) | 23 | 59,00 | 72,57 |
| 7 736 500 605 | Zestaw do podwyższenia temperatury do 85°C | 23 | 6,00 | 7,38 |
| 7 709 003 709 | Zestaw zapobiegający zamarzaniu | 23 | 119,00 | 146,37 |
| 7 709 003 737 | Bezprzewodowy pilot zdalnego sterowania | 23 | 339,00 | 416,97 |

**PRZEWODY POWIETRZNO-SPALINOWE PODGRZEWACZY
CELSIUS PUR ORAZ CELSIUS STAR**

| Nr katalogowy | Nazwa artykułu | Ø | VAT % | Cena netto PLN | Cena z VAT PLN |
|---------------|--|---------|-------|----------------|----------------|
| 7 709 003 734 | AZ-STAR zestaw przyłączeniowy (adapter powietrzny i spalinowy do CelsiusStar) | 80 + 80 | 23 | 159,00 | 195,57 |
| 7 709 003 733 | AZ-PUR zestaw przyłączeniowy (adapter powietrzny i spalinowy) do CelsiusPur | 80 + 80 | 23 | 169,00 | 207,87 |
| 7 716 780 184 | AZB 931 adapter koncentryczny z punktami pomiarowymi do CelsiusPur | 80/125 | 23 | 89,00 | 109,47 |
| 7 716 050 053 | AZ 378 zestaw ponad dach 1350 mm | 80/125 | 23 | 449,00 | 552,27 |
| 7 716 050 056 | AZ 381 kolano 90° | 80 | 23 | 39,00 | 47,97 |
| 7 716 050 057 | AZ 382 kolano 45° | 80 | 23 | 39,00 | 47,97 |
| 7 716 050 058 | AZ 383 rura 500 mm | 80 | 23 | 49,00 | 60,27 |
| 7 716 050 059 | AZ 384 rura 1000 mm | 80 | 23 | 69,00 | 84,87 |
| 7 716 050 060 | AZ 385 rura 2000 mm | 80 | 23 | 109,00 | 134,07 |
| 7 716 050 061 | AZ 386 odkraplacz | 80 | 23 | 139,00 | 170,97 |
| 7 716 050 062 | AZ 387 końcówka pozioma 1000 mm + kratka + 2 rozety ścienne | 80 | 23 | 159,00 | 195,57 |
| 7 719 001 094 | AZB 538 rozeta ścienna do przewodu | 80 | 23 | 49,00 | 60,27 |
| 7 719 000 838 | AZ 136 kołnierz dachowy płaski | 125 | 23 | 109,00 | 134,07 |
| 7 719 002 855 | AZB 923 kołnierz dachowy skośny, czerwony | 125 | 23 | 119,00 | 146,37 |
| 7 719 002 857 | AZB 925 kołnierz dachowy skośny, czarny | 125 | 23 | 119,00 | 146,37 |
| 7 719 002 504 | AZB 600/2 rura koncentryczna z kolaniem 90° + rura 750 mm + kratka | 80/125 | 23 | 569,00 | 699,87 |
| 7 719 002 761 | AZB 601/2 pionowa rura koncentryczna 1393 mm, czarny | 80/125 | 23 | 269,00 | 330,87 |
| 7 719 002 762 | AZB 602/2 pionowa rura koncentryczna 1393 mm, czerwony | 80/125 | 23 | 269,00 | 330,87 |
| 7 719 002 760 | AZB 603/1 rura koncentryczna 250 mm z rewizją | 80/125 | 23 | 179,00 | 220,17 |
| 7 719 002 763 | AZB 604/1 rura koncentryczna 500 mm | 80/125 | 23 | 119,00 | 146,37 |
| 7 719 002 764 | AZB 605/1 rura koncentryczna 1000 mm | 80/125 | 23 | 159,00 | 195,57 |
| 7 719 002 765 | AZB 606/1 rura koncentryczna 2000 mm | 80/125 | 23 | 309,00 | 380,07 |
| 7 719 002 766 | AZB 607/1 kolano 90° | 80/125 | 23 | 119,00 | 146,37 |
| 7 719 002 767 | AZB 608/1 kolano 45° (x 2) | 80/125 | 23 | 219,00 | 269,37 |
| 7 719 002 848 | AZB 918 terminal poziomy 1300 mm + kolano 90° z punktami pomiarowymi | 80/125 | 23 | 379,00 | 466,17 |

GAZOWE PODGRZEWACZE WODY – PRZEPLYWOWE z zamkniętą komorą spalania – Celsius, Celsius Plus



Grupa Bosch

Cennik 01.08.2012

Celsius WT 14 AM1

- automatyczny zapłon elektroniczny (bez płomyka dyżurnego)
- elektroniczna regulacja temperatury wody
- z zamkniętą komorą spalania

| Nr katalogowy | Nazwa artykułu | Moc kW | VAT % | Cena netto PLN | Cena z VAT PLN |
|-----------------|---|--------|-------|----------------|----------------|
| 7 702 311 054 | WT 14 AM1 na gaz ziemny GZ 50 | 23,8 | 23 | 2 449,00 | 3 012,27 |
| 8 708 202 127 0 | Dysze zestawu przebrojeniowego na gaz płynny* | | 23 | 39,00 | 47,97 |
| 8 708 202 183 0 | Dysze zestawu przebrojeniowego na gaz GZ 35 (Ls)* | | 23 | 59,00 | 72,57 |
| 8 708 202 154 0 | Dysze zestawu przebrojeniowego na gaz GZ 41,5 (Lw)* | | 23 | 29,00 | 35,67 |

* należy zamówić dwa opakowania



Celsius WT 14 AM1

Celsius Plus WTD 14 AM1

- automatyczny zapłon elektroniczny (bez płomyka dyżurnego)
- elektroniczna regulacja temperatury wody
- z zamkniętą komorą spalania
- z wyświetlaczem temperatury wody
- z dodatkowym pilotem (wodoodpornym) do regulacji temperatury wody

| Nr katalogowy | Nazwa artykułu | Moc kW | VAT % | Cena netto PLN | Cena z VAT PLN |
|-----------------|--|--------|-------|----------------|----------------|
| 7 702 311 055 | WTD 14 AM1 na gaz ziemny GZ 50 | 23,8 | 23 | 3 649,00 | 4 488,27 |
| 7 709 003 214 | Pilot bezprzewodowy do zdalnego sterowania (dodatkowy) | | 23 | 479,00 | 589,17 |
| 8 708 202 127 0 | Dysze zestawu przebrojeniowego na gaz płynny* | | 23 | 39,00 | 47,97 |
| 8 708 202 183 0 | Dysze zestawu przebrojeniowego na gaz GZ 35 (Ls)* | | 23 | 59,00 | 72,57 |
| 8 708 202 154 0 | Dysze zestawu przebrojeniowego na gaz GZ 41,5 (Lw)* | | 23 | 29,00 | 35,67 |

* należy zamówić dwa opakowania



Celsius Plus
WTD 14 AM1



Pilot
bezprzewodowy
do zdalnego
sterowania
podgrzewaczem
Celsius Plus WTD

TERMY
C.W.U.

PRZEWODY POWIETRZNO-SPALINOWE Ø 80/110 DO PODGRZEWACZY CELSIUS ORAZ CELSIUS PLUS

| Nr katalogowy | Nazwa artykułu | Ø mm | VAT % | Cena netto PLN | Cena z VAT PLN |
|---------------|---|--------------------|-------|----------------|----------------|
| 7 719 000 838 | AZ 136 kołnierz dachowy płaski | 125 | 23 | 109,00 | 134,07 |
| 7 719 001 027 | AZ 175 trójnik | 80/80 na 80/125 | 23 | 79,00 | 97,17 |
| 7 719 001 815 | AZ 212/1 zestaw podłączeniowy do systemu LAS (np. RAAB, Schiedel) L=990 mm | 80/110 | 23 | 939,00 | 1154,97 |
| 7 719 001 781 | AZ 262 kompletny zestaw powietrzno-spalinowy do wyprowadzenia ponad dach L=1350 mm | 80/110 | 23 | 489,00 | 601,47 |
| 7 719 001 782 | AZ 263 przewód powietrzno-spalinowy L=1000 mm | 80/110 | 23 | 179,00 | 220,17 |
| 7 719 001 783 | AZ 264 przewód powietrzno-spalinowy L=1500 mm | 80/110 | 23 | 289,00 | 355,47 |
| 7 719 001 784 | AZ 265 przewód powietrzno-spalinowy L=500 mm | 80/110 | 23 | 119,00 | 146,37 |
| 7 719 002 758 | AZ 266/1 kompletny zestaw powietrzno-spalinowy do wyprowadzenia przez ścianę zewnętrzną L=830 mm | 80/110 | 23 | 269,00 | 330,87 |
| 7 719 001 786 | AZ 267 kolano 90° | 80/110 | 23 | 79,00 | 97,17 |
| 7 719 001 787 | AZ 268 kolano 45° (2 szt.) | 80/110 | 23 | 139,00 | 170,97 |
| 7 719 001 789 | AZ 270 odkraplacz | 80/110 | 23 | 259,00 | 318,57 |
| 7 719 001 790 | AZ 271 rewizja L=350 mm | 80/110 | 23 | 299,00 | 367,77 |
| 7 719 002 855 | AZB 923 kołnierz dachowy skośny z blachą z otłowiu (dopasowujący się do różnych dachówek) – czerwony | 125 | 23 | 119,00 | 146,37 |
| 7 719 002 857 | AZB 925 kołnierz dachowy skośny z blachą z otłowiu (dopasowujący się do różnych dachówek) – czarny | 125 | 23 | 119,00 | 146,37 |

* wymienione przewody są integralną częścią podgrzewacza

W 11-2E

- ręczny zapłon bateryjny (płomyk dyżurny)
- ręczna regulacja wydajności
- odprowadzenie spalin do komina

| Numer katalogowy | Nazwa artykułu | Moc kW | VAT % | Cena netto PLN | Cena z VAT PLN |
|------------------|--------------------------------|--------|-------|----------------|----------------|
| 7 701 331 697 | W 11-2E 23 na gaz ziemny GZ 50 | 19,2 | 23 | 1 249,00 | 1536,27 |

| | | | | | |
|-----------------|---|----|--|-------|--------|
| 8 719 002 204 0 | Zestaw przebrojeniowy na gaz GZ 35 | 23 | | 39,00 | 47,97 |
| 8 719 002 568 0 | Zestaw przebrojeniowy na gaz ziemny GZ 41,5 | 23 | | 59,00 | 72,57 |
| 8 719 002 125 0 | Zestaw przebrojeniowy na gaz płynny | 23 | | 89,00 | 109,47 |

WRDP 11-2B, WRDP 14-2B, WRDP 18-2B

- wielofunkcyjny wyświetlacz LCD
- automatyczny zapłon elektroniczny (bez płomyka dyżurnego) – zasilanie z baterii
- automatyczna i ręczna regulacja wydajności
- odprowadzenie spalin do komina

| Numer katalogowy | Nazwa artykułu | Moc kW | VAT % | Cena netto PLN | Cena z VAT PLN |
|------------------|----------------------------|--------|-------|----------------|----------------|
| 7 701 331 607 | WRDP 11-2B 23 na gaz GZ 50 | 19,2 | 23 | 1 469,00 | 1806,87 |

| | | | | | |
|-----------------|---|----|--|-------|-------|
| 7 701 209 054 | Zestaw przebrojeniowy na gaz GZ 35 | 23 | | 59,00 | 72,57 |
| 8 719 002 568 0 | Zestaw przebrojeniowy na gaz ziemny GZ 41,5 | 23 | | 59,00 | 72,57 |
| 8 719 002 091 0 | Zestaw przebrojeniowy na gaz płynny | 23 | | 59,00 | 72,57 |

| | | | | | |
|---------------|-----------------------------------|------|----|----------|----------|
| 7 702 331 709 | WRDP 14-2B 23 na gaz ziemny GZ 50 | 23,6 | 23 | 1 749,00 | 2 151,27 |
|---------------|-----------------------------------|------|----|----------|----------|

| | | | | | |
|-----------------|---|----|--|--------|--------|
| 8 719 002 617 0 | Zestaw przebrojeniowy na gaz GZ 35 | 23 | | 149,00 | 183,27 |
| 8 719 002 127 0 | Zestaw przebrojeniowy na gaz ziemny GZ 41,5 | 23 | | 49,00 | 60,27 |
| 8 719 002 129 0 | Zestaw przebrojeniowy na gaz płynny | 23 | | 59,00 | 72,57 |

| | | | | | |
|---------------|------------------------------------|------|----|----------|---------|
| 7 703 331 733 | WRDP 18-2B 23 na gaz ziemny GZ 50* | 30,5 | 23 | 1 949,00 | 2397,27 |
|---------------|------------------------------------|------|----|----------|---------|

| | | | | | |
|-----------------|-------------------------------------|----|--|-------|-------|
| 8 719 002 667 0 | Zestaw przebrojeniowy na gaz płynny | 23 | | 59,00 | 72,57 |
|-----------------|-------------------------------------|----|--|-------|-------|

* Uwaga: WRDP 18-2B 23 nie można przebroić na gaz ziemny GZ35 i GZ 41,5

TERMY
C.W.U.



W11-2E



WRDP...-2B

GAZOWE PODGRZEWACZE WODY – PRZEPŁYWOWE/POJEMNOŚCIOWE MaxiPower 2



Grupa Bosch

Cennik 01.08.2012

MaxiPower 2 WRDP 11-2G, WRDP 14-2G

- wielofunkcyjny wyświetlacz LCD
- wyświetlacz temperatury i kodów serwisowych
- automatyczny zapłon elektroniczny (bez płomyka dyżurnego) – zasilanie z hydrogeneratora
- automatyczna i ręczna regulacja wydajności
- odprowadzenie spalin do komina

| Nr katalogowy | Nazwa artykułu | Moc kW | VAT % | Cena netto PLN | Cena z VAT PLN |
|---------------|-----------------------------------|--------|-------|----------------|----------------|
| 7 701 331 695 | WRDP 11-2G 23 na gaz ziemny GZ 50 | 19,2 | 23 | 1 649,00 | 2 028,27 |

| | | | | |
|-----------------|---|----|-------|-------|
| 7 701 209 054 | Zestaw przebrojeniowy na gaz GZ 35 | 23 | 59,00 | 72,57 |
| 8 719 002 568 0 | Zestaw przebrojeniowy na gaz ziemny GZ 41,5 | 23 | 59,00 | 72,57 |
| 8 719 002 091 0 | Zestaw przebrojeniowy na gaz płynny | 23 | 59,00 | 72,57 |

| | | | | | |
|---------------|-----------------------------------|------|----|----------|----------|
| 7 702 331 773 | WRDP 14-2G 23 na gaz ziemny GZ 50 | 23,6 | 23 | 1 999,00 | 2 458,77 |
|---------------|-----------------------------------|------|----|----------|----------|

| | | | | |
|-----------------|---|----|--------|--------|
| 8 719 002 617 0 | Zestaw przebrojeniowy na gaz GZ 35 | 23 | 149,00 | 183,27 |
| 8 719 002 127 0 | Zestaw przebrojeniowy na gaz ziemny GZ 41,5 | 23 | 49,00 | 60,27 |
| 8 719 002 129 0 | Zestaw przebrojeniowy na gaz płynny | 23 | 59,00 | 72,57 |

WYPOSAŻENIE DODATKOWE DO W, WRDP

| | | | | |
|---------------|---------------------------------------|----|-------|--------|
| 7 709 000 055 | Zestaw instalacyjny natynkowy nr 28* | 23 | 79,00 | 97,17 |
| 7 709 000 053 | Zestaw instalacyjny podtynkowy nr 26* | 23 | 89,00 | 109,47 |

* składa się z przyłącza wody zimnej z wbudowanym zaworem odcinającym

PODGRZEWACZE POJEMNOŚCIOWE TYPU S

| Nr katalogowy | Nazwa artykułu | Moc kW | VAT % | Cena netto PLN | Cena z VAT PLN |
|---------------|---|--------|-------|----------------|----------------|
| 7 708 500 001 | S 120-1 KP na gaz ziemny GZ 50* z czujnikiem spalin** | 6,1 | 23 | 3 049,00 | 3 750,27 |
| 7 708 500 003 | S 160-1 KP na gaz ziemny GZ 50* z czujnikiem spalin** | 7,0 | 23 | 3 449,00 | 4 242,27 |
| 7 708 500 005 | S 190-1 KP na gaz ziemny GZ 50* z czujnikiem spalin** | 7,0 | 23 | 4 349,00 | 5 349,27 |

* w komplecie zestaw przebrojeniowy na gaz płynny

** czujnik spalin zintegrowany z podgrzewaczem

Istnieje możliwość przebrojenia na gaz ziemny GZ 35 i GZ 41,5

WYPOSAŻENIE DODATKOWE

| | | | | |
|---------------|--|----|--------|--------|
| 7 709 000 273 | Przełącznik pierwszeństwa podgrzewacza* | 23 | 349,00 | 429,27 |
| 7 719 000 758 | Grupa bezpieczeństwa nr 429** | 23 | 359,00 | 441,57 |
| 7 719 000 759 | Grupa bezpieczeństwa z reduktorem ciśnienia na 4 bar | 23 | 639,00 | 785,97 |

* umożliwiała podłączenie kotła i gazowego podgrzewacza pojemnościowego typu S do jednego komina – uniemożliwia jednoczesną pracę dwóch urządzeń

** zawór bezpieczeństwa 6 bar, zawór odcinający, króciec kontrolny, zawór zwrotny, element przyłączeniowy



WRDP...2G

TERMY
C.W.U.



S120...160 KP

ELEKTRYCZNE PODGRZEWACZE WODY ELAFLUX ED 18/21/24 -2S

- sterowane hydraulicznie
- szybki oraz łatwy montaż urządzenia
- dwa ustawienia mocy urządzenia
- podłączenie elektryczne możliwe od góry lub od dołu urządzenia
- wbudowana duża uszczelka zabezpieczająca przewody przy górnym podłączeniu oraz dodatkowa uszczelka przy dolnym podłączeniu

| Nr katalogowy | Nazwa artykułu | Moc KW | VAT % | Cena netto PLN | Cena z VAT PLN |
|---------------|-----------------|-------------|-------|----------------|----------------|
| 7 733 004 019 | ED 18-2S | 18,0 | 23 | 799,00 | 982,77 |
| 7 733 006 019 | ED 21-2S | 21,0 | 23 | 809,00 | 995,07 |
| 7 733 008 015 | ED 24-2S | 24,0 | 23 | 819,00 | 1 007,37 |

PODGRZEWACZE
ELEKTRYCZNE



ED-2S

ELEKTRYCZNE PODGRZEWACZE WODY ELAFLUX ED 18/21/24 -2E

- sterowane elektronicznie
- szybki oraz łatwy montaż urządzenia
- płynna regulacja temperatury od 30°C do 60°C
- podłączenie elektryczne możliwe od góry lub od dołu urządzenia
- wbudowana duża uszczelka zabezpieczająca przewody przy górnym podłączeniu oraz dodatkowa uszczelka przy dolnym podłączeniu

| | | | | | |
|---------------|-----------------|-------------|----|-----------------|----------|
| 7 736 500 673 | ED 18-2E | 18,0 | 23 | 1 079,00 | 1 327,17 |
| 7 736 500 674 | ED 21-2E | 21,0 | 23 | 1 139,00 | 1 400,97 |
| 7 736 500 675 | ED 24-2E | 24,0 | 23 | 1 169,00 | 1 437,87 |



ED-2E

WYPOSAŻENIE DODATKOWE DO ELEKTRYCZNYCH PODGRZEWACZY WODY

| | | | | |
|---------------|---|----|---------------|--------|
| 7 736 500 850 | Zestaw montażowy dla instalacji natynkowych nr 1553 | 23 | 219,00 | 269,37 |
|---------------|---|----|---------------|--------|



Zestaw 1553

GAZOWE KOTŁY WISZĄCE – CERACLASS z otwartą komorą spalania



Grupa Bosch

Cennik 01.08.2012

- płynna niezależna modulacja mocy na c.o. i c.w.u.
- zapłon elektroniczny
- odprowadzenie spalin do kominy
- płyta montażowa z zaworami w cenie urządzenia
- funkcja „quick tap” zapewniająca oszczędność wody
- wyświetlacz LCD
- małe wymiary
- podwyższony komfort c.w.u.



CERACLASS ZW 14-2 DV KE – dwufunkcyjny (c.o i c.w.u.)

| Nr katalogowy | Nazwa artykułu | Moc kW | VAT % | Cena netto PLN | Cena z Vat PLN |
|---------------|--------------------------------------|----------------------------|-------|----------------|----------------|
| 7 713 230 772 | ZW 14-2 DV KE* – na gaz ziemny GZ 50 | 8-14 c.o.*/ 7-24 c.w.u. | 23 | 2 799,00 | 3 442,77 |

* nastawa fabryczna mocy na c.o. 14 kW, możliwość zmiany do wartości 23,6kW dla $\Delta T=30^\circ$.



CERACLASS ZW 28-2 DV KE – dwufunkcyjny (c.o i c.w.u.)

| Nr katalogowy | Nazwa artykułu | Moc kW | VAT % | Cena netto PLN | Cena z Vat PLN |
|---------------|-------------------------------------|-----------------------------|-------|----------------|----------------|
| 7 713 230 771 | ZW 28-2 DV KE – na gaz ziemny GZ 50 | 10-28 c.o. /10-28 c.w.u. | 23 | 3 159,00 | 3 885,57 |



CeraClass

KOTŁY
WISZĄCE

CERACLASS ZS 12-2 DV KE – jednofunkcyjny (c.o.)

| Nr katalogowy | Nazwa artykułu | Moc kW | VAT % | Cena netto PLN | Cena z Vat PLN |
|---------------|--------------------------------------|--------|-------|----------------|----------------|
| 7 712 230 803 | ZS 12-2 DV KE* – na gaz ziemny GZ 50 | 4-12 | 23 | 3 299,00 | 4 057,77 |

* z wbudowanym zaworem trójdrogowym do podłączenia zasobnika c.w.u.

CERACLASS ZS 14-2 DV KE – jednofunkcyjny (c.o.)

| Nr katalogowy | Nazwa artykułu | Moc kW | VAT % | Cena netto PLN | Cena z Vat PLN |
|---------------|-----------------------------------|--------|-------|----------------|----------------|
| 7 712 230 802 | ZS 14-2 KE* – na gaz ziemny GZ 50 | 8-14** | 23 | 3 319,00 | 4 082,37 |

* z wbudowanym zaworem trójdrogowym do podłączenia zasobnika c.w.u.

** nastawa fabryczna mocy na c.o. 14 kW, możliwość zmiany do wartości 23,6kW dla $\Delta T=30^\circ$.

ZESTAWY PRZEBROJENIOWE

| Nr katalogowy | Nazwa artykułu | VAT % | Cena netto PLN | Cena z Vat PLN |
|-----------------|--|-------|----------------|----------------|
| 8 719 002 516 0 | Zestaw przebrojeniowy na gaz propan ZW 28-2 | 23 | 79,00 | 97,17 |
| 8 719 002 330 0 | Zestaw przebrojeniowy na gaz GZ 35 ZW 28-2 | 23 | 79,00 | 97,17 |
| 8 719 002 331 0 | Zestaw przebrojeniowy na gaz GZ 41,5 ZW 28-2 | 23 | 79,00 | 97,17 |
| 8 719 002 316 0 | Zestaw przebrojeniowy na gaz propan ZW/ZS 14-2 | 23 | 79,00 | 97,17 |
| 8 719 002 341 0 | Zestaw przebrojeniowy na gaz GZ 35 ZW/ZS 14-2 | 23 | 79,00 | 97,17 |
| 8 719 002 333 0 | Zestaw przebrojeniowy na gaz GZ 41,5 ZW/ZS 14-2 | 23 | 79,00 | 97,17 |
| 8 719 002 155 0 | Zestaw przebrojeniowy na gaz propan ZW/ZS 12-2 | 23 | 79,00 | 97,17 |
| 8 719 002 157 0 | Zestaw przebrojeniowy na gaz GZ 35 ZS 12-2 | 23 | 79,00 | 97,17 |
| 8 719 002 376 0 | Zestaw przebrojeniowy na gaz GZ 41,5 ZS 12-2 | 23 | 79,00 | 97,17 |

WYPOSAŻENIE DODATKOWE DO KOTŁÓW

| Nr katalogowy | Nazwa artykułu | VAT % | Cena netto PLN | Cena z Vat PLN |
|-----------------|--|-------|----------------|----------------|
| 8 709 918 746 0 | Szuflada maskująca podłączenia (na zegar EU9D) | 23 | 149,00 | 183,27 |
| 7 719 000 763 | Syfon do zaworu bezpieczeństwa (nr 432) | 23 | 39,00 | 47,97 |
| 7 719 001 574 | Zawór upustowy (zapobiega szumom w małych instalacjach c.o. przy zastosowaniu termostatycznych zaworów grzejnikowych) (nr 687) | 23 | 179,00 | 220,17 |

* w zestawie: kształtki i rurki podłączeniowe z izolacją, grupa bezpieczeństwa 8 bar do zasobnika



Szuflada maskująca



Zawór spustowy

ZASOBNIKI CIEPŁEJ WODY UŻYTKOWEJ

| Nr katalogowy | Nazwa artykułu | Moc kW | VAT % | Cena netto PLN | Cena z VAT PLN |
|---------------|--|-------------|-------|-----------------|----------------|
| 7 719 001 550 | ST 50-5* wiszący prostopadłościenny | 14 | 23 | 2 789,00 | 3 430,47 |
| 7 719 002 870 | ST 75* wiszący prostopadłościenny | 25 | 23 | 2 889,00 | 3 553,47 |
| 7 719 002 447 | ST 120-1 Z**** stojący cylindryczny | 25 | 23 | 2 199,00 | 2 704,77 |
| 7 719 003 072 | ST 120-2 E** stojący prostopadłościenny | 25,1 | 23 | 2 699,00 | 3 319,77 |
| 7 719 003 073 | ST 160-2 E** stojący prostopadłościenny | 25,1 | 23 | 2 999,00 | 3 688,77 |
| 7 719 001 167 | SO 120 -1*** stojący cylindryczny | 24,8 | 23 | 3 679,00 | 4 525,17 |
| 7 719 001 168 | SO 160 -1*** stojący cylindryczny | 24,8 | 23 | 3 679,00 | 4 525,17 |
| 7 719 001 169 | SO 200 -1*** stojący cylindryczny | 24,8 | 23 | 3 699,00 | 4 549,77 |

Uwaga: zasobnik ST 50-5 wymaga zmniejszenia mocy kotła do max. 14 kW
Funkcja dostępna w kotłach z panelem Bosch Heatronic*

* podłączenie z dołu lub z góry. Uwaga: ST 75 podłączenie tylko z dołu.

** podłączenie z góry

*** podłączenie z tyłu

**** podłączenie od góry, zawór spustowy należy dokupić we własnym zakresie, gwint wewnętrzny 1/2", lub zaślepić szczelnie otwór wypływowy wody

WYPOSAŻENIE DODATKOWE DO ZASOBNIKÓW

| | | | | |
|-----------------|---|----|---------------|--------|
| 7 719 000 758 | Grupa bezpieczeństwa nr 429* | 23 | 359,00 | 441,57 |
| 7 719 000 759 | Grupa bezpieczeństwa nr 430 z reduktorem ciśnienia na 4 bar | 23 | 639,00 | 785,97 |
| 7 719 001 934 | ZL 102/1 rurka cyrkulacyjna do zasobnika ST 120-1Z | 23 | 229,00 | 281,67 |
| 7 719 003 112 | ZS 1 rurka cyrkulacyjna do zasobników ST 120/160-2 E | 23 | 199,00 | 244,77 |
| 7 719 003 054 | Nr 1174 podłączenie c.w.u. do zasobnika ST 120/160-2 E (wężyki stalowe giętkie z izolacją szt.2) | 23 | 159,00 | 195,57 |
| 8 714 500 034 0 | SF3 czujnik temperatury zasobnika z wtyczką | 23 | 169,00 | 207,87 |

* zawór bezpieczeństwa 6 bar, zawór odcinający, króciec kontrolny, zawór zwrotny, element przyłączeniowy

REGULATORY POKOJOWE

| | | | | |
|---------------|---|----|---------------|--------|
| 7 719 001 861 | TR 12 termostat pokojowy bez programowania czasowego | 23 | 129,00 | 158,67 |
| 7 719 002 103 | TRZ 12-2 regulator cyfrowy z programem tygodniowym | 23 | 409,00 | 503,07 |

ZEGARY DO PROGRAMOWANIA PRACY KOTŁÓW WISZĄCYCH

| | | | | |
|---------------|---|----|---------------|--------|
| 7 719 002 128 | EU9D* cyfrowy zegar c.o. z programem tygodniowym | 23 | 299,00 | 367,77 |
|---------------|---|----|---------------|--------|

* w celu zamontowania zegara należy zakupić szufladę na zegar nr kat. 8 709 918 746 0

KOTŁY WISZĄCE



SO 120-1
SO 160-1
SO 200-1



ST 120-2 E
ST 160-2 E



ST 120-1Z



TR 12



TRZ 12-2



EU9D

GAZOWE KOTŁY WISZĄCE – CERACLASS

z zamkniętą komorą spalania



Grupa Bosch

Cennik 01.08.2012

- płynna niezależna modulacja mocy na c.o. i c.w.u.
- zapłon elektroniczny
- zamknięta komora spalania (praca niezależna od powietrza w pomieszczeniu i od ciągu kominowego)
- płyta montażowa z zaworami odcinającymi w cenie urządzenia
- funkcja „quick tap” zapewniająca oszczędność wody
- wyświetlacz LCD
- małe wymiary
- podwyższony komfort c.w.u.



CERACLASS ZW 14-2 DV AE – dwufunkcyjny (c.o i c.w.u.)

| Nr katalogowy | Nazwa artykułu | Moc kW | VAT % | Cena netto PLN | Cena z VAT PLN |
|---------------|-------------------------------------|----------------------------|-------|----------------|----------------|
| 7 713 231 650 | ZW 14-2 DV AE – na gaz ziemny GZ 50 | 10-14 c.o./ 7-21 c.w.u. | 23 | 3 099,00 | 3 811,77 |

* nastawa fabryczna mocy na c.o. 14 kW, możliwość zmiany do wartości 21 kW dla $\Delta T=30^\circ$.



CERACLASS ZW 30-2 DV AE – dwufunkcyjny (c.o i c.w.u.)

| Nr katalogowy | Nazwa artykułu | Moc kW | VAT % | Cena netto PLN | Cena z VAT PLN |
|---------------|-------------------------------------|-----------------------------|-------|----------------|----------------|
| 7 713 231 649 | ZW 30-2 DV AE – na gaz ziemny GZ 50 | 10-30 c.o./ 10-30 c.w.u. | 23 | 3 569,00 | 4 389,87 |

CERACLASS ZS 12-2 DV AE* – jednofunkcyjny (c.o.) z wbudowanym zaworem trójdrogowym do podłączenia zasobnika c.w.u.

| Nr katalogowy | Nazwa artykułu | Moc kW | VAT % | Cena netto PLN | Cena z VAT PLN |
|---------------|-------------------------------------|--------|-------|----------------|----------------|
| 7 712 231 602 | ZS 12-2 DV AE – na gaz ziemny GZ 50 | 4-12 | 23 | 3 869,00 | 4 758,87 |

* z wbudowanym zaworem trójdrogowym do podłączenia zasobnika c.w.u.

CERACLASS ZS 14-2 DV AE – jednofunkcyjny (c.o.) z wbudowanym zaworem trójdrogowym do podłączenia zasobnika c.w.u.

| Nr katalogowy | Nazwa artykułu | Moc kW | VAT % | Cena netto PLN | Cena z VAT PLN |
|---------------|-----------------------------------|---------|-------|----------------|----------------|
| 7 712 231 601 | ZS 14-2 AE* – na gaz ziemny GZ 50 | 10-14** | 23 | 3 999,00 | 4 918,77 |

* z wbudowanym zaworem trójdrogowym do podłączenia zasobnika c.w.u.

** nastawa fabryczna mocy na c.o. 14 kW, możliwość zmiany do wartości 21kW dla $\Delta T=30^\circ$.

ZESTAWY PRZEBROJENIOWE

| Nr katalogowy | Nazwa artykułu | VAT % | Cena netto PLN | Cena z VAT PLN |
|-----------------|--|-------|----------------|----------------|
| 8 719 002 319 0 | Zestaw przebrojeniowy na gaz propan ZW 30-2 | 23 | 79,00 | 97,17 |
| 8 719 002 328 0 | Zestaw przebrojeniowy na gaz GZ35 ZW 30-2 | 23 | 79,00 | 97,17 |
| 8 719 002 329 0 | Zestaw przebrojeniowy na gaz GZ 41,5 ZW 30-2 | 23 | 79,00 | 97,17 |
| 8 719 002 316 0 | Zestaw przebrojeniowy na gaz propan ZW/ZS 14-2 | 23 | 79,00 | 97,17 |
| 8 719 002 332 0 | Zestaw przebrojeniowy na gaz GZ 35 ZW/ZS 14-2 | 23 | 79,00 | 97,17 |
| 8 719 002 333 0 | Zestaw przebrojeniowy na gaz GZ 41,5 ZW/ZS 14-2 | 23 | 79,00 | 97,17 |
| 8 719 002 155 0 | Zestaw przebrojeniowy na gaz propan ZS 12-2 | 23 | 79,00 | 97,17 |
| 8 719 002 157 0 | Zestaw przebrojeniowy na gaz GZ 35 ZS 12-2 | 23 | 79,00 | 97,17 |
| 8 719 002 376 0 | Zestaw przebrojeniowy na gaz GZ 41,5 ZS 12-2 | 23 | 79,00 | 97,17 |

WYPOSAŻENIE DODATKOWE DO KOTŁÓW

| Nr katalogowy | Nazwa artykułu | VAT % | Cena netto PLN | Cena z VAT PLN |
|-----------------|---|-------|----------------|----------------|
| 8 709 918 746 0 | Szuflada maskująca podłączenia (na zegar EU9D) | 23 | 149,00 | 183,27 |
| 7 719 000 763 | Syfon do zaworu bezpieczeństwa (nr 432) | 23 | 39,00 | 47,97 |
| 7 719 001 574 | Zawór upustowy (zapobiega szumom w małych instalacjach c.o. przy zastosowaniu termostatycznych zaworów grzejnikowych) (nr 6787) | 23 | 179,00 | 220,17 |

* w zestawie: kształtki i rurki podłączeniowe z izolacją, grupa bezpieczeństwa 8 bar do zasobnika

REGULATORY POKOJOWE

| Nr katalogowy | Nazwa artykułu | VAT % | Cena netto PLN | Cena z VAT PLN |
|---------------|---|-------|----------------|----------------|
| 7 719 001 861 | TR 12 termostat pokojowy bez programowania czasowego | 23 | 129,00 | 158,67 |
| 7 719 002 103 | TRZ 12-2 regulator cyfrowy z programem tygodniowym | 23 | 409,00 | 503,07 |



CeraClass

KOTŁY WISZĄCE



Szuflada maskująca

Zawór spustowy



TRZ 12-2



TR 12

ZEGARY DO PROGRAMOWANIA PRACY KOTŁÓW WISZĄCYCH

| Nr katalogowy | Nazwa artykułu | Moc kW | VAT % | Cena netto PLN | Cena z VAT PLN |
|---------------|---|--------|-------|----------------|----------------|
| 7 719 002 128 | EU9D* cyfrowy zegar c.o. z programem tygodniowym | | 23 | 299,00 | 367,77 |

* w celu zamontowania zegara należy zakupić szuffadę na zegar nr kat. 8 709 918 746 0

ZASOBNIKI CIEPŁEJ WODY UŻYTKOWEJ

| | | | | | |
|---------------|--|-------------|----|-----------------|----------|
| 7 719 001 550 | ST 50-5* wiszący prostopadłościenny | 14 | 23 | 2 789,00 | 3 430,47 |
| 7 719 002 870 | ST 75* wiszący prostopadłościenny | 25 | 23 | 2 889,00 | 3 553,47 |
| 7 719 002 447 | ST 120-1 Z**** stojący cylindryczny | 25 | 23 | 2 199,00 | 2 704,77 |
| 7 719 003 072 | ST 120-2 E** stojący prostopadłościenny | 25,1 | 23 | 2 699,00 | 3 319,77 |
| 7 719 003 073 | ST 160-2 E** stojący prostopadłościenny | 25,1 | 23 | 2 999,00 | 3 688,77 |
| 7 719 001 167 | SO 120-1*** stojący cylindryczny | 24,8 | 23 | 3 679,00 | 4 525,17 |
| 7 719 001 168 | SO 160-1*** stojący cylindryczny | 24,8 | 23 | 3 679,00 | 4 525,17 |
| 7 719 001 169 | SO 200-1*** stojący cylindryczny | 24,8 | 23 | 3 699,00 | 4 549,77 |

Uwaga: zasobnik ST 50-5 wymaga zmniejszenia mocy kotła do max. 14 kW

* podłączenie z dołu lub z góry. Uwaga: ST 75 podłączenie tylko z dołu

** podłączenie z góry

*** podłączenie z tyłu

**** podłączenie od góry, zawór spustowy należy dokupić we własnym zakresie, gwint wewnętrzny 1/2", lub zaślepić szczelnie otwór wypływowy wody

WYPOSAŻENIE DODATKOWE DO ZASOBNIKÓW

| | | | | | |
|-----------------|--|--|----|---------------|--------|
| 7 719 000 758 | Grupa bezpieczeństwa nr 429* | | 23 | 359,00 | 441,57 |
| 7 719 000 759 | Grupa bezpieczeństwa nr 430 z reduktorem ciśnienia na 4 bar | | 23 | 639,00 | 785,97 |
| 7 719 001 934 | ZL 102/1 rurka cyrkulacyjna do zasobnika ST 120-1Z | | 23 | 229,00 | 281,67 |
| 7 719 003 112 | ZS 1 rurka cyrkulacyjna do zasobników ST 120/160-2 E | | 23 | 199,00 | 244,77 |
| 7 719 003 054 | Nr 1174 podłączenie c.w.u. do zasobnika ST 120/160-2 E (wężyki stalowe giętkie z izolacją szt. 2) | | 23 | 159,00 | 195,57 |
| 8 714 500 034 0 | SF3 czujnik temperatury zasobnika z wtyczką | | 23 | 169,00 | 207,87 |

* zawór bezpieczeństwa 6 bar, zawór odcinający, króciec kontrolny, zawór zwrotny, element przyłączeniowy

PRZEWODY POWIETRZNO-SPALINOWE Ø 60/100 DO KOTŁÓW CERACLASS ZW/ZS ...AE dla systemu przewodów koncentrycznych

| Nr katalogowy | Nazwa artykułu | Ø | VAT % | Cena netto PLN | Cena z VAT PLN |
|---------------|---|--------|-------|----------------|----------------|
| 7 716 050 036 | AZ 361 zestaw poziomy przez ścianę L=425-725 mm | 60/100 | 23 | 239,00 | 293,97 |
| 7 716 050 037 | AZ 362 zestaw poziomy przez ścianę L=810 mm | 60/100 | 23 | 199,00 | 244,77 |
| 7 716 050 038 | AZ 363 przewód powietrzno-spalinowy L= 350 mm | 60/100 | 23 | 79,00 | 97,17 |
| 7 716 050 039 | AZ 364 przewód powietrzno-spalinowy L=750 mm | 60/100 | 23 | 89,00 | 109,47 |
| 7 716 050 040 | AZ 365 przewód powietrzno-spalinowy L=1500 mm | 60/100 | 23 | 189,00 | 232,47 |
| 7 716 050 041 | AZ 366 kolano 90° | 60/100 | 23 | 69,00 | 84,87 |
| 7 716 050 042 | AZ 367 kolano 45° | 60/100 | 23 | 159,00 | 195,57 |
| 7 716 050 043 | AZ 368 zestaw poziomy przez ścianę (bez kolana) L=405 mm | 60/100 | 23 | 189,00 | 232,47 |
| 7 716 050 044 | AZ 369 zestaw ponad dach L=1566 mm | 60/100 | 23 | 359,00 | 441,57 |
| 7 716 050 045 | AZ 370 pionowy adapter przyłączeniowy | 60/100 | 23 | 119,00 | 146,37 |
| 7 719 000 838 | AZ 136 kołnierz dachowy płaski | 125 | 23 | 109,00 | 134,07 |
| 7 719 002 855 | AZB 923 kołnierz dachowy skośny z blachą z ołowiu (dopasowujący się do różnych dachówek) – czerwony | 125 | 23 | 119,00 | 146,37 |
| 7 719 002 857 | AZB 925 kołnierz dachowy skośny z blachą z ołowiu (dopasowujący się do różnych dachówek) – czarny | 125 | 23 | 119,00 | 146,37 |
| 7 716 050 049 | AZ 374 odkraplacz poziomy z syfonem | 60/100 | 23 | 219,00 | 269,37 |
| 7 716 050 050 | AZ 375 odkraplacz pionowy z syfonem | 60/100 | 23 | 259,00 | 318,57 |
| 7 716 050 144 | AZ 474 rewizja L=330 mm | 60/100 | 23 | 279,00 | 343,17 |
| 7 716 050 149 | AZ 475 kolano z rewizją 90° | 60/100 | 23 | 299,00 | 367,77 |



EU9D



ST 120-2 E
ST 160-2 E



ST 120-1Z



SO 120-1
SO 160-1
SO 200-1

GAZOWE KOTŁY WISZĄCE – CERACLASS

z zamkniętą komorą spalania



Grupa Bosch

Cennik 01.08.2012

PRZEWODY POWIETRZNO-SPALINOWE Ø 80 DO KOTŁÓW CERACLASS ZW/ZS ...AE dla systemu przewodów oddzielnych

| Nr katalogowy | Nazwa artykułu | Ø | VAT % | Cena netto PLN | Cena z VAT PLN |
|---------------|---|--------|-------|----------------|----------------|
| 7 719 000 838 | AZ 136 kołnierz dachowy płaski | 125 | 23 | 109,00 | 134,07 |
| 7 719 002 855 | AZB 923 kołnierz dachowy skośny z blachą z otowiu (dopasowujący się do różnych dachówek) – czerwony | 125 | 23 | 119,00 | 146,37 |
| 7 719 002 857 | AZB 925 kołnierz dachowy skośny z blachą z otowiu (dopasowujący się do różnych dachówek) – czarny | 125 | 23 | 119,00 | 146,37 |
| 7 716 050 052 | AZ 377 przyłącze rozdzielcze Ø 60/100 na Ø 80/80 | | 23 | 189,00 | 232,47 |
| 7 716 050 053 | AZ 378 zestaw ponad dach Ø 80/110 L=1350 mm | 80/110 | 23 | 449,00 | 552,27 |
| 7 716 050 054 | AZ 379 poziomy przepust ścienny Ø 80/80 na Ø 125 | 80 | 23 | 319,00 | 392,37 |
| 7 716 050 055 | AZ 380 kształtka rozdzielcza Ø 80/80 na Ø 80/125 | 80 | 23 | 69,00 | 84,87 |
| 7 716 050 056 | AZ 381 kolano 90° Ø 80 | 80 | 23 | 39,00 | 47,97 |
| 7 716 050 057 | AZ 382 kolano 45° Ø 80 | 80 | 23 | 39,00 | 47,97 |
| 7 716 050 058 | AZ 383 przewód powietrzny lub spalinowy Ø 80 L=500 mm | 80 | 23 | 49,00 | 60,27 |
| 7 716 050 059 | AZ 384 przewód powietrzny lub spalinowy Ø 80 L=1000 mm | 80 | 23 | 69,00 | 84,87 |
| 7 716 050 060 | AZ 385 przewód powietrzny lub spalinowy Ø 80 L=2000 mm | 80 | 23 | 109,00 | 134,07 |
| 7 716 050 061 | AZ 386 odkraplacz Ø 80 | 80 | 23 | 139,00 | 170,97 |
| 7 716 050 062 | AZ 387 końcówka Ø 80 | 80 | 23 | 159,00 | 195,57 |
| 7 716 050 000 | AZB 982 adapter przyłączeniowy Ø 60/100 na Ø 80 z dopływem powietrza do spalania | | 23 | 139,00 | 170,97 |

PRZEWODY POWIETRZNO-SPALINOWE Ø 60/100 ORAZ Ø 80/125 DO KOTŁÓW CERACLASS ZW/ZS 14-2 DV AE dla systemów z zasysaniem powietrza z szachtu

| | | | | | |
|------------|---|--------|----|---------------|--------|
| F01L2TH01J | Pakiet kominowy Ø 60/100 | 60/100 | 23 | 479,00 | 589,17 |
| F01L2TH02J | Przewód powietrzno-spalinowy Ø 60/100 L=1000 mm | 60/100 | 23 | 179,00 | 220,17 |
| F01L2TH03J | Przewód powietrzno-spalinowy Ø 60/100 L=500 mm | 60/100 | 23 | 129,00 | 158,67 |
| F01L2TH04J | Przewód powietrzno-spalinowy Ø 60/100 L=250 mm | 60/100 | 23 | 109,00 | 134,07 |
| F01L2TH05J | Kolano 90° Ø 60/100 | 60/100 | 23 | 189,00 | 232,47 |
| F01L2TH06J | Kolano 45° Ø 60/100 | 60/100 | 23 | 149,00 | 183,27 |
| F01L2TH07J | Przewód spalinowy Ø 60 L=1000 mm | 60 | 23 | 89,00 | 109,47 |
| F01L2TH08J | Przewód spalinowy Ø 60 L=500 mm | 60 | 23 | 59,00 | 72,57 |
| F01L2TH09J | Przewód spalinowy Ø 60 L=250 mm | 60 | 23 | 39,00 | 47,97 |
| F01L2TH10J | Rozpórka Ø 60 | 60 | 23 | 39,00 | 47,97 |
| F01L2TH11J | Element rewizyjny Ø 60 | 60 | 23 | 109,00 | 134,07 |
| F01L2TH12J | Drzwiczki rewizyjne | | 23 | 179,00 | 220,17 |
| F01L2TH13J | Pakiet kominowy Ø 80/125 | 80/125 | 23 | 489,00 | 601,47 |
| F01L2TH14J | Przewód powietrzno-spalinowy Ø 80/125 L=1000 mm | 80/125 | 23 | 199,00 | 244,77 |
| F01L2TH15J | Przewód powietrzno-spalinowy Ø 80/125 L=500 mm | 80/125 | 23 | 139,00 | 170,97 |
| F01L2TH16J | Przewód powietrzno-spalinowy Ø 80/125 L=250 mm | 80/125 | 23 | 119,00 | 146,37 |
| F01L2TH17J | Kolano 90° Ø 80/125 | 80/125 | 23 | 199,00 | 244,77 |
| F01L2TH18J | Kolano 45° Ø 80/125 | 80/125 | 23 | 159,00 | 195,57 |
| F01L2TH19J | Przewód spalinowy Ø 80 L=1000 mm | 80 | 23 | 89,00 | 109,47 |
| F01L2TH20J | Przewód spalinowy Ø 80 L=500 mm | 80 | 23 | 59,00 | 72,57 |
| F01L2TH21J | Przewód spalinowy Ø 80 L=250 mm | 80 | 23 | 39,00 | 47,97 |
| F01L2TH22J | Rozpórka Ø 80 | 80 | 23 | 39,00 | 47,97 |
| F01L2TH23J | Element rewizyjny Ø 80 | 80 | 23 | 109,00 | 134,07 |

KOTŁY WISZĄCE



- płynna niezależna modulacja mocy na c.o. i c.w.u.
- wskaźnik wielofunkcyjny (wyświetlacz)
- nowy panel sterowania Bosch Heatronic³ 3
- zapłon elektroniczny
- odprowadzanie spalin do komina
- płyta montażowa z zaworami odcinającymi c.o. i c.w.u. w komplecie
- najwyższy komfort c.w.u.
- cicha praca
- możliwość podłączenia przewodu cyrkulacyjnego c.w.u. w kotle dwufunkcyjnym
- możliwość tworzenia układów kaskadowych do 16 szt. kotłów

CERACCLASS EXCELLENCE – dwufunkcyjny (c.o. i c.w.u.)

| Nr katalogowy | Nazwa artykułu | Moc kW | VAT % | Cena netto PLN | Cena z VAT PLN |
|---------------|------------------------------------|------------|-------|----------------|----------------|
| 7 716 704 311 | ZWC 24-3 MFK – na gaz ziemny GZ 50 | 7,3 – 24,0 | 23 | 4 709,00 | 5 792,07 |

CERACCLASS EXCELLENCE – jednofunkcyjny (c.o.)

| | | | | | |
|---------------|------------------------------------|------------|----|----------|----------|
| 7 716 704 316 | ZSC 24-3 MFK – na gaz ziemny GZ 50 | 7,3 – 24,0 | 23 | 4 259,00 | 5 238,57 |
| 7 716 704 318 | ZSC 28-3 MFK – na gaz ziemny GZ 50 | 8,6 – 28,1 | 23 | 4 849,00 | 5 964,27 |

ZESTAWY PRZEBROJENIOWE

| | | | | |
|-----------------|---|----|-------|-------|
| 8 716 011 951 0 | Zestaw przebrojeniowy ZWC/ZSC 24-3MFK na GZ35 | 23 | 69,00 | 84,87 |
| 8 716 011 955 0 | Zestaw przebrojeniowy ZWC/ZSC 24-3 MFK na GZ 41,5 | 23 | 79,00 | 97,17 |
| 8 716 011 946 0 | Zestaw przebrojeniowy ZWC/ZSC 24-3 MFK na propan | 23 | 69,00 | 84,87 |
| 8 716 011 952 0 | Zestaw przebrojeniowy ZWC/ZSC 28-3 MFK na GZ35 | 23 | 69,00 | 84,87 |
| 8 716 011 956 0 | Zestaw przebrojeniowy ZWC/ZSC 28-3 MFK na GZ41,5 | 23 | 79,00 | 97,17 |
| 8 716 011 949 0 | Zestaw przebrojeniowy ZWC/ZSC 28-3 MFK na propan | 23 | 79,00 | 97,17 |

WYPOSAŻENIE DODATKOWE DO KOTŁÓW

| | | | | |
|---------------|--|----|----------|----------|
| 7 719 000 763 | Syfon do zaworu bezpieczeństwa (nr 432) | 23 | 39,00 | 47,97 |
| 7 719 001 574 | Zawór upustowy (zapobiega szumom w małych instalacjach c.o. przy zastosowaniu termostatycznych zaworów grzejnikowych) (nr 687) | 23 | 179,00 | 220,17 |
| 7 719 001 780 | HW 50 zwrotnica hydrauliczna do max. 105 kW przy $\Delta T = 20 K$ dla obiegu wtórnego, z mocowaniem na ścianie, z izolacją i czujnikiem NTC | 23 | 1 419,00 | 1 745,37 |
| 7 719 001 833 | VF czujnik NTC – przyłgowy | 23 | 129,00 | 158,67 |
| 7 719 002 255 | TB 1 ogranicznik temperatury do ogrzewania podłogowego 30-60°C | 23 | 139,00 | 170,97 |

ZASOBNIKI CIEPŁEJ WODY UŻYTKOWEJ

| | | | | | |
|---------------|---|------|----|----------|----------|
| 7 719 001 550 | ST 50-5* wiszący prostopadłościenny | 14 | 23 | 2 789,00 | 3 430,47 |
| 7 719 002 870 | ST 75* wiszący prostopadłościenny | 25 | 23 | 2 889,00 | 3 553,47 |
| 7 719 002 447 | ST 120-1 Z**** stojący cylindryczny | 25 | 23 | 2 199,00 | 2 704,77 |
| 7 719 003 072 | ST 120-2 E** stojący prostopadłościenny | 25,1 | 23 | 2 699,00 | 3 319,77 |
| 7 719 003 073 | ST 160-2 E** stojący prostopadłościenny | 25,1 | 23 | 2 999,00 | 3 688,77 |
| 7 719 001 167 | SO 120 -1*** stojący cylindryczny | 24,8 | 23 | 3 679,00 | 4 525,17 |
| 7 719 001 168 | SO 160-1*** stojący cylindryczny | 24,8 | 23 | 3 679,00 | 4 525,17 |
| 7 719 001 169 | SO 200 -1*** stojący cylindryczny | 24,8 | 23 | 3 699,00 | 4 549,77 |

Uwaga: zasobnik ST 50-5 wymaga zmniejszenia mocy kotła do max. 14 kW

* podłączenie z dołu lub z góry. Uwaga: ST 75 podłączenie tylko z dołu

** podłączenie z góry

*** podłączenie z tyłu

**** podłączenie od góry, zawór spustowy należy dokupić we własnym zakresie, gwint wewnętrzny 1/2", lub szczelnie zaślepić otwór wypływu wody



Ceraclass Excellence



ST 50-5



ST 120-2 E
ST 160-2 E



SO 120-1
SO 160-1
SO 200-1



ST 120-1Z

WYPOSAŻENIE DODATKOWE DO ZASOBNIKÓW

| Nr katalogowy | Nazwa artykułu | VAT % | Cena netto PLN | Cena z VAT PLN |
|-----------------|--|-------|----------------|----------------|
| 7 719 000 758 | Grupa bezpieczeństwa nr 429* | 23 | 359,00 | 441,57 |
| 7 719 000 759 | Grupa bezpieczeństwa nr 430 z reduktorem ciśnienia na 4 bar | 23 | 639,00 | 785,97 |
| 7 719 001 934 | ZL 102/1 rurka cyrkulacyjna do zasobnika ST 120-12 | 23 | 229,00 | 281,67 |
| 7 719 003 112 | ZS 1 rurka cyrkulacyjna do zasobników ST 120/160-2 E | 23 | 199,00 | 244,77 |
| 7 719 003 054 | Nr 1174 podłączenie c.w.u. do zasobnika ST 120/160-2 E (wężyki stalowe giętkie z izolacją szt. 2) | 23 | 159,00 | 195,57 |
| 8 714 500 034 0 | SF3 czujnik temperatury zasobnika z wtyczką | 23 | 169,00 | 207,87 |

* zawór bezpieczeństwa 6 bar, zawór odcinający, króciec kontrolny, zawór zwrotny, element przyłączeniowy

REGULATORY POKOJOWE (magistrala 2-przewodowa do Bosch Heatronic® 3 i 4)

| | | | | |
|---------------|---|----|---------------|--------|
| 7 719 002 946 | FR 10 regulator pokojowy do c.o. z wyświetlaczem (temperatura, tryb pracy, kody błędów), bez programowania czasowego. | 23 | 249,00 | 306,27 |
| 7 738 110 532 | FR 120 regulator pokojowy z programem tygodniowym (6 czasów na dobę) do: 1 obiegu c.o., 1 c.w.u. (różne temperatury) i 1 cyrkulacji; możliwa termiczna dezynfekcja zasobnika; automatyczne przestawienie czasu lato/zima; funkcja „urlop”; wyświetlacz tekstowy (temperatura, tryb pracy, kody błędów, kody serwisowe); regulacja solarnego podgrzewania c.w.u. w połączeniu z modułem solarnym ISM 1. | 23 | 619,00 | 761,37 |



FR 10


 FR 120/FB 100
FW 120/FW 200/
FW 500

 KOTŁY
WISZĄCE

REGULATORY POGODOWE* (magistrala 2-przewodowa do Bosch Heatronic® 3 i 4)

| | | | | |
|---------------|--|----|-----------------|----------|
| 7 738 110 544 | FW 120 regulator pogodowy do montażu w kotle lub na ścianie, z programem tygodniowym (6 czasów na dobę) do 1 obiegu c.o., 1 c.w.u. i 1 cyrkulacji; możliwa termiczna dezynfekcja zasobnika; automatyczne przestawienie czasu lato/zima; funkcja „urlop”; wyświetlacz tekstowy (temperatura, tryb pracy, kody błędów, kody serwisowe); regulacja solarnego podgrzewania c.w.u. w połączeniu z modułem solarnym ISM 1; opatentowana optymalizacja podgrzewania solarnego c.w.u. | 23 | 749,00 | 921,27 |
| 7 719 002 933 | FW 200 regulator pogodowy do montażu w kotle lub na ścianie, z programem tygodniowym (6 czasów na dobę) do 2 obiegów c.o. (z FB 100 – 4 obiegi c.o.), 1 c.w.u. i 1 cyrkulacji; możliwa termiczna dezynfekcja zasobnika; automatyczne przestawienie czasu lato/zima; funkcja „urlop”; wyświetlacz tekstowy (temperatura, tryb pracy, kody błędów, kody serwisowe); regulacja solarnego podgrzewania c.w.u. w połączeniu z modułem solarnym ISM 1; opatentowana optymalizacja podgrzewania solarnego c.w.u.; program suszenia jastrzychu; możliwe sterowanie do 4 kotłów w kaskadzie z modułem kaskadowym ICM. | 23 | 799,00 | 982,77 |
| 7 719 002 957 | FW 500 regulator pogodowy do montażu w kotle lub na ścianie, z programem tygodniowym (6 czasów na dobę) do 2 obiegów c.o. (z 8 FB 100 – 10 obiegów c.o.), 1 c.w.u. i 1 cyrkulacji; możliwa termiczna dezynfekcja zasobnika; automatyczne przestawienie czasu lato/zima; funkcja „urlop”; wyświetlacz tekstowy (temperatura, tryb pracy, kody błędów, kody serwisowe); regulacja solarnego podgrzewania c.w.u. w połączeniu z modułem solarnym ISM 1; regulacja solarnego podgrzewania c.w.u. oraz c.o. w połączeniu z modułem solarnym ISM 2; opatentowana optymalizacja podgrzewania solarnego c.w.u. i c.o.; program suszenia jastrzychu; możliwe sterowanie do 16 kotłów w kaskadzie z 4 modułami kaskadowymi ICM; sterowanie ogrzewaniem basenu oraz nagrzewnicami z modułem IEM. | 23 | 1 159,00 | 1 425,57 |

* czujnik temperatury zewnętrznej w komplecie

MODUŁY DO REGULATORÓW POGODOWYCH
(magistrala 2-przewodowa do Bosch Heatronic® 3 i 4)

| Nr katalogowy | Nazwa artykułu | VAT % | Cena netto PLN | Cena z VAT PLN |
|---------------|---|-------|-----------------|----------------|
| 7 719 002 943 | FB 10 regulator zdalnego sterowania c.o. do FW 120 lub FW 200 do obiegu nr 1 lub 2 (do obiegów nr 3 i 4 należy zastosować FB 100); bez programowania czasowego; z wyświetlaczem (temperatura, tryb pracy, kody błędów). | 23 | 259,00 | 318,57 |
| 7 719 002 941 | FB 100 regulator zdalnego sterowania c.o. do FW 120 lub FW 200; reguluje obieg nr 3 i 4 przy zastosowaniu FW 200; program tygodniowy (6 czasów na dobę); z wyświetlaczem (temperatura, godzina, data, tryb pracy, kody błędów); funkcja „urlup”. | 23 | 619,00 | 761,37 |
| 7 719 002 994 | IPM 1 moduł do sterowania przynależnego obiegu z FW 120 lub FW 200. Możliwość podłączenia pompy c.o. i zaworu mieszającego lub pompy ładującej zasobnik c.w.u. i pompy cyrkulacyjnej; możliwe podłączenie czujników: 1 zewnętrzny czujnik zasilania np. ze zwrotnicy hydraulicznej, 1 czujnik do obiegu c.o. z mieszaczem, 1 czujnik zasobnika c.w.u., podłączenie do ogranicznika temperatury; czujnik zasilania VF w komplecie. | 23 | 699,00 | 859,77 |
| 7 719 002 995 | IPM 2 moduł do sterowania 2 przynależnych obiegów systemowych z FW 120, FW 200 lub FW 500. Możliwość podłączenia 2 pomp c.o. i 2 zaworów mieszających lub 1 pompy c.o. i 1 zaworu mieszającego i 1 pompy ładującej zasobnik c.w.u. i 1 pompy cyrkulacyjnej c.w.u. Możliwe podłączenie czujników: 1 zewnętrzny czujnik zasilania np. ze zwrotnicy hydraulicznej, 2 czujniki do obiegów c.o. z mieszaczem, 1 czujnik zasobnika c.w.u., podłączenie do 2 ograniczników temperatury; 2 czujniki zasilania VF w komplecie; montaż na ścianie. | 23 | 1 099,00 | 1 351,77 |
| 7 719 002 996 | ISM 1 moduł solarny do przygotowania c.w.u. w połączeniu z urządzeniem z Heatronic® 3 i 4 i regulatorami, FR 120, FW 120 lub FW 200; funkcja optymalizacji solarnej; 3 wyjścia do 1 pompy solarnej i 2 innych odbiorców, 3 wejścia czujników; w zakresie dostawy 1 czujnik NTC kolektora i 1 czujnik NTC zasobnika c.w.u. | 23 | 669,00 | 822,87 |
| 7 719 002 741 | ISM 2 moduł solarny do przygotowania c.w.u. oraz wspomagania c.o. w połączeniu z urządzeniem z Heatronic® 3 i 4 i regulatorem FW 200; funkcja optymalizacji solarnej c.w.u. oraz c.o.; 6 wyjść do 2 pomp solarnych i 4 innych odbiorców, 6 wejść czujników. | 23 | 1 359,00 | 1 671,57 |
| 7 719 002 950 | ICM moduł do regulacji systemów kaskadowych kotłów z Bosch Heatronic® 3 i 4; możliwość sterowania kaskadą od 2 do 4 kotłów połączonych równolegle. | 23 | 1 669,00 | 2 052,87 |
| 7 719 002 968 | IEM moduł do włączenia dodatkowych obiegów grzewczych (np. ogrzewania ciepłym powietrzem i sterowania instalacją basenu) w system grzewczy z regulatorem ogrzewania FW 500. | 23 | 649,00 | 798,27 |
| 7 719 002 967 | IGM moduł do sterowania regulatorem typu Fx* kotła bez Heatronic® 3 i 4 oraz do współpracy kaskadowej kotłów bez i z Heatronic® 3 i 4 | 23 | 1 369,00 | 1 683,87 |

STEROWNIKI TELEFONICZNE

| | | | | |
|---------------|--|----|-----------------|----------|
| 7 747 027 772 | Netcom 100 sterownik telefoniczny (mobilna kontrola kotła i zmiany temperatury) | 23 | 1 169,00 | 1 437,87 |
|---------------|--|----|-----------------|----------|

ZAWORY MIESZAJĄCE ORAZ SIŁOWNIKI DO UKŁADÓW GRZEWCZYCH Z PODMIESZANIEM

| | | | | |
|---------------|--|----|---------------|--------|
| 7 719 003 642 | SM 3-1 napęd elektryczny zaworu trójdrogowego i czterodrogowego | 23 | 459,00 | 564,57 |
| 7 719 003 643 | DWM 15-2 zawór trójdrogowy mieszający (R1/2"; Kvs=2,5) | 23 | 189,00 | 232,47 |
| 7 719 003 644 | DWM 20-2 zawór trójdrogowy mieszający (R3/4"; Kvs=6,3) | 23 | 189,00 | 232,47 |
| 7 719 003 645 | DWM 25-2 zawór trójdrogowy mieszający (R1"; Kvs=8,05) | 23 | 199,00 | 244,77 |
| 7 719 003 646 | DWM 32-2 zawór trójdrogowy mieszający (R1 1/4"; Kvs=18,0) | 23 | 209,00 | 257,07 |
| 7 719 003 647 | VWM 15-2 zawór czterodrogowy mieszający (R1/2"; Kvs=2,5) | 23 | 209,00 | 257,07 |
| 7 719 003 648 | VWM 20-2 zawór czterodrogowy mieszający (R3/4"; Kvs=6,3) | 23 | 209,00 | 257,07 |
| 7 719 003 649 | VWM 25-2 zawór czterodrogowy mieszający (R1"; Kvs=8,05) | 23 | 229,00 | 281,67 |
| 7 719 003 650 | VWM 32-2 zawór czterodrogowy mieszający (R1 1/4"; Kvs=18,0) | 23 | 249,00 | 306,27 |

GAZOWE KOTŁY WISZĄCE – CERACCLASS EXCELLENCE

z zamkniętą komorą spalania

- płynna niezależna modulacja mocy
- wskaźnik wielofunkcyjny (wyświetlacz)
- panel sterowania Bosch Heatronic[®] 3
- zapłon elektroniczny
- zamknięta komora spalania
- płyta montażowa z zaworami odcinającymi c.o. i c.w.u. w komplecie
- najwyższy komfort c.w.u.
- cicha praca
- możliwość podłączenia przewodu cyrkulacyjnego c.w.u. w kotle dwufunkcyjnym
- możliwość tworzenia układów kaskadowych do 16 szt. kotłów



CERACCLASS EXCELLENCE – dwufunkcyjny (c.o. i c.w.u.)

| Nr katalogowy | Nazwa artykułu | Moc kW | VAT % | Cena netto PLN | Cena z VAT PLN |
|---------------|----------------------------------|----------|-------|----------------|----------------|
| 7 716 704 310 | ZWC 21-3 MFA na gaz ziemny GZ 50 | 6,3-21,0 | 23 | 5 619,00 | 6 911,37 |

CERACCLASS EXCELLENCE – jednofunkcyjny (c.o.)

| | | | | | |
|---------------|----------------------------------|-----------|----|----------|----------|
| 7 716 704 315 | ZSC 21-3 MFA na gaz ziemny GZ 50 | 6,3-21,0 | 23 | 5 199,00 | 6 394,77 |
| 7 716 704 317 | ZSC 28-3 MFA na gaz ziemny GZ 50 | 8,6-28,1 | 23 | 5 749,00 | 7 071,27 |
| 7 716 704 319 | ZSC 35-3 MFA na gaz ziemny GZ 50 | 10,6-34,9 | 23 | 5 949,00 | 7 317,27 |

ZESTAWY PRZEBROJENIOWE

| | | | | |
|-----------------|---|----|--------|--------|
| 8 716 011 953 0 | Zestaw przebrojeniowy ZWC/ZSC 21-3 MFA na GZ 35 | 23 | 69,00 | 84,87 |
| 8 716 011 942 0 | Zestaw przebrojeniowy ZWC/ZSC 21-3 MFA na GZ41,5 | 23 | 79,00 | 97,17 |
| 8 716 011 947 0 | Zestaw przebrojeniowy ZWC/ZSC 21-3 MFA na propan | 23 | 69,00 | 84,87 |
| 8 716 011 954 0 | Zestaw przebrojeniowy ZWC/ZSC 28-3 MFA na GZ 35 | 23 | 269,00 | 330,87 |
| 8 716 011 957 0 | Zestaw przebrojeniowy ZWC/ZSC 28-3 MFA na GZ 41,5 | 23 | 79,00 | 97,17 |
| 8 716 011 948 0 | Zestaw przebrojeniowy ZWC/ZSC 28-3 MFA na propan | 23 | 79,00 | 97,17 |
| 8 716 011 967 0 | Zestaw przebrojeniowy ZWC/ZSC 35-3 MFA na GZ 35 | 23 | 219,00 | 269,37 |
| 8 716 011 966 0 | Zestaw przebrojeniowy ZWC/ZSC 35-3 MFA na GZ 41,5 | 23 | 219,00 | 269,37 |
| 8 716 011 965 0 | Zestaw przebrojeniowy ZWC/ZSC 35-3 MFA na propan | 23 | 219,00 | 269,37 |

WYPOSAŻENIE DODATKOWE DO KOTŁÓW

| | | | | |
|---------------|---|----|----------|----------|
| 7 719 000 763 | Syfon do zaworu bezpieczeństwa (nr 432) | 23 | 39,00 | 47,97 |
| 7 719 001 574 | Zawór upustowy (zapobiega szumom w małych instalacjach c.o. przy zastosowaniu termostatycznych zaworów grzejnikowych) | 23 | 179,00 | 220,17 |
| 7 719 001 780 | HW 50 zwrotnica hydrauliczna do max. 105 kW przy $\Delta T = 20 K$ dla obiegu wtórnego, z mocowaniem na ścianę, z izolacją i czujnikiem NTC | 23 | 1 419,00 | 1 745,37 |
| 7 719 001 833 | Czujnik NTC – przyłgowy | 23 | 129,00 | 158,67 |
| 7 719 002 255 | TB 1 ogranicznik temperatury do ogrzewania podłogowego 30-60°C | 23 | 139,00 | 170,97 |



Ceraclass Excellence

KOTŁY WISZĄCE

ZASOBNIKI CIEPŁEJ WODY UŻYTKOWEJ

| Nr katalogowy | Nazwa artykułu | Moc kW | VAT % | Cena netto PLN | Cena z VAT PLN |
|---------------|--|--------|-------|-----------------|----------------|
| 7 719 001 550 | ST 50-5* wiszący prostopadłościenny | 14 | 23 | 2 789,00 | 3 430,47 |
| 7 719 002 870 | ST 75* wiszący prostopadłościenny | 25 | 23 | 2 889,00 | 3 553,47 |
| 7 719 002 447 | ST 120-1 Z**** stojący cylindryczny | 25 | 23 | 2 199,00 | 2 704,77 |
| 7 719 003 072 | ST 120-2 E** stojący prostopadłościenny | 25,1 | 23 | 2 699,00 | 3 319,77 |
| 7 719 003 073 | ST 160-2 E** stojący prostopadłościenny | 25,1 | 23 | 2 999,00 | 3 688,77 |
| 7 719 001 167 | SO 120 -1*** stojący cylindryczny | 24,8 | 23 | 3 679,00 | 4 525,17 |
| 7 719 001 168 | SO 160-1*** stojący cylindryczny | 24,8 | 23 | 3 679,00 | 4 525,17 |
| 7 719 001 169 | SO 200 -1*** stojący cylindryczny | 24,8 | 23 | 3 699,00 | 4 549,77 |

Uwaga: zasobnik ST 50-5 wymaga zmniejszenia mocy do max. 14 kW
* podłączenie z dołu lub z góry. Uwaga: ST 75 podłączenie tylko z dołu
** podłączenie z góry
*** podłączenie z tyłu
**** podłączenie od góry, zawór spustowy należy dokupić we własnym zakresie, gwint wewnętrzny 1/2", lub zaślepić szczelnie wypływowy otwór wody

WYPOSAŻENIE DODATKOWE DO ZASOBNIKÓW

| | | | | |
|-----------------|--|----|---------------|--------|
| 7 719 000 758 | Grupa bezpieczeństwa nr 429* | 23 | 359,00 | 441,57 |
| 7 719 000 759 | Grupa bezpieczeństwa nr 430 z reduktorem ciśnienia na 4 bar | 23 | 639,00 | 785,97 |
| 7 719 001 934 | ZL 102/1 rurka cyrkulacyjna do zasobnika ST 120-1Z | 23 | 229,00 | 281,67 |
| 7 719 003 112 | ZS 1 rurka cyrkulacyjna do zasobników ST 120/160-2 E | 23 | 199,00 | 244,77 |
| 7 719 003 054 | Nr 1174 podłączenie c.w.u. do zasobnika ST 120/160-2 E (wężyki stalowe giętkie z izolacją szt. 2) | 23 | 159,00 | 195,57 |
| 8 714 500 034 0 | SF3 czujnik temperatury zasobnika z wtyczką | 23 | 169,00 | 207,87 |

* zawór bezpieczeństwa 6 bar, zawór odcinający, króciec kontrolny, zawór zwrotny, element przyłączeniowy

REGULATORY POKOJOWE (magistrala 2-przewodowa do Bosch Heatronic® 3 i 4)

| | | | | |
|---------------|---|----|---------------|--------|
| 7 719 002 946 | FR 10 regulator pokojowy do c.o. z wyświetlaczem (temperatura, tryb pracy, kody błędów), bez programowania czasowego. | 23 | 249,00 | 306,27 |
| 7 738 110 532 | FR 120 regulator pokojowy z programem tygodniowym (6 czasów na dobę) do: 1 obiegu c.o., 1 c.w.u. (różne temperatury) i 1 cyrkulacji; możliwa termiczna dezynfekcja zasobnika; automatyczne przestawienie czasu lato/zima; funkcja „urlop”; wyświetlacz tekstowy (temperatura, tryb pracy, kody błędów, kody serwisowe); regulacja solarnego podgrzewania c.w.u. w połączeniu z modułem solarnym ISM 1. | 23 | 619,00 | 761,37 |

REGULATORY POGODOWE* (magistrala 2-przewodowa do Bosch Heatronic® 3 i 4)

| | | | | |
|---------------|--|----|-----------------|----------|
| 7 738 110 544 | FW 120 regulator pogodowy do montażu w kotle lub na ścianie, z programem tygodniowym (6 czasów na dobę) do 1 obiegu c.o., 1 c.w.u. i 1 cyrkulacji; możliwa termiczna dezynfekcja zasobnika; automatyczne przestawienie czasu lato/zima; funkcja „urlop”; wyświetlacz tekstowy (temperatura, tryb pracy, kody błędów, kody serwisowe); regulacja solarnego podgrzewania c.w.u. w połączeniu z modułem solarnym ISM 1; opatentowana optymalizacja podgrzewania solarnego c.w.u. | 23 | 749,00 | 921,27 |
| 7 719 002 933 | FW 200 regulator pogodowy do montażu w kotle lub na ścianie, z programem tygodniowym (6 czasów na dobę) do 2 obiegów c.o. (z FB 100 4 obiegi c.o.), 1 c.w.u. i 1 cyrkulacji; możliwa termiczna dezynfekcja zasobnika; automatyczne przestawienie czasu lato/zima; funkcja „urlop”; wyświetlacz tekstowy (temperatura, tryb pracy, kody błędów, kody serwisowe); regulacja solarnego podgrzewania c.w.u. w połączeniu z modułem solarnym ISM 1; opatentowana optymalizacja podgrzewania solarnego c.w.u.; program suszenia jastrychu; możliwe sterowanie do 4 kotłów w kaskadzie z modułem kaskadowym ICM. | 23 | 799,00 | 982,77 |
| 7 719 002 957 | FW 500 regulator pogodowy do montażu w kotle lub na ścianie (opis patrz str. 27) | 23 | 1 159,00 | 1 425,57 |

* czujnik temperatury zewnętrznej w komplecie



ST 50-5



ST 120-2 E
ST 160-2 E



SO 120-1
SO 160-1
SO 200-1



ST 120-1 Z



FR 120/FB 100
FW 120/FW 200
FW 500

GAZOWE KOTŁY WISZĄCE – CERACCLASS EXCELLENCE

z zamkniętą komorą spalania



Grupa Bosch

Cennik 01.08.2012

MODUŁY DO REGULATORÓW POGODOWYCH (magistrala 2-przewodowa do Bosch Heatronic® 3 i 4)

| Nr katalogowy | Nazwa artykułu | VAT % | Cena netto PLN | Cena z VAT PLN |
|---------------|---|-------|-----------------|----------------|
| 7 719 002 943 | FB 10 regulator zdalnego sterowania c.o. do FW 120, lub FW 200 do obiegu nr 1 lub 2 (do obiegów nr 3 i 4 należy zastosować FB 100); bez programowania czasowego; z wyświetlaczem (temperatura, tryb pracy, kody błędów). | 23 | 259,00 | 318,57 |
| 7 719 002 941 | FB 100 regulator zdalnego sterowania c.o. do FW 120 lub FW 200; reguluje obieg nr 3 i 4 przy zastosowaniu FW 200; program tygodniowy (6 czasów na dobę); z wyświetlaczem (temperatura, godzina, data, tryb pracy, kody błędów); funkcja „urlap”. | 23 | 619,00 | 761,37 |
| 7 719 002 994 | IPM 1 moduł do sterowania przynależnego obiegu z FW 120 lub FW 200. Możliwość podłączenia pompy c.o. i zaworu mieszającego lub pompy ładującej zasobnik c.w.u. i pompy cyrkulacyjnej; możliwe podłączenie czujników: 1 zewnętrzny czujnik zasilania np. ze zwrotnicy hydraulicznej, 1 czujnik do obiegu c.o. z mieszaczem, 1 czujnik zasobnika c.w.u., podłączenie do ogranicznika temperatury; czujnik zasilania VF w komplecie. | 23 | 699,00 | 859,77 |
| 7 719 002 995 | IPM 2 moduł do sterowania 2 przynależnych obiegów systemowych z FW 120, FW 200 lub FW 500. Możliwość podłączenia 2 pomp c.o. i 2 zaworów mieszających lub 1 pompy c.o. i 1 zaworu mieszającego i 1 pompy ładującej zasobnik c.w.u. i 1 pompy cyrkulacyjnej c.w.u. Możliwe podłączenie czujników: 1 zewnętrzny czujnik zasilania np. ze zwrotnicy hydraulicznej, 2 czujniki do obiegów c.o. z mieszaczem, 1 czujnik zasobnika c.w.u., podłączenie do 2 ograniczników temperatury; 2 czujniki zasilania VF w komplecie; montaż na ścianie. | 23 | 1099,00 | 1351,77 |
| 7 719 002 996 | ISM 1 moduł solarny do przygotowania c.w.u. w połączeniu z urządzeniem z Heatronic® 3 i regulatorami FR 120, FW 120 lub FW 200; funkcja optymalizacji solarnej; 3 wyjścia do 1 pompy solarnej i 2 innych odbiorców, 3 wejścia czujników; w zakresie dostawy 1 czujnik NTC kolektora i 1 czujnik NTC zasobnika c.w.u. | 23 | 669,00 | 822,87 |
| 7 719 002 741 | ISM 2 moduł solarny do przygotowania c.w.u. oraz wspomagania c.o. w połączeniu z urządzeniem z Heatronic® 3 i 4 i regulatorem FW 200; funkcja optymalizacji solarnej c.w.u. oraz c.o.; 6 wyjść do 2 pomp solarnych i 4 innych odbiorców, 6 wejść czujników. | 23 | 1 359,00 | 1 671,57 |
| 7 719 002 950 | ICM moduł do regulacji systemów kaskadowych kotłów z Bosch Heatronic® 3 i 4; możliwość sterowania kaskadą od 2 do 4 kotłów połączonych równolegle. | 23 | 1 669,00 | 2 052,87 |
| 7 719 002 968 | IEM moduł do włączenia dodatkowych obiegów grzewczych (np. ogrzewania ciepłym powietrzem i sterowania instalacją basenu) w system grzewczy z regulatorem ogrzewania FW 500. | 23 | 649,00 | 798,27 |
| 7 719 002 967 | IGM moduł do sterowania regulatorem typu Fx* kotła bez Heatronic® 3 i 4 oraz do współpracy kaskadowej kotłów bez i z Heatronic® 3 i 4 | 23 | 1 369,00 | 1 683,87 |



**FR 120/FB 100
FR 120/FW 200/
FW 500**



IPM 1



IPM 2



ISM



Netcom 100

KOTŁY
WISZĄCE

STEROWNIKI TELEFONICZNE

| | | | | |
|---------------|--|----|-----------------|----------|
| 7 747 027 772 | Netcom 100 sterownik telefoniczny (mobilna kontrola kotła i zmiany temperatury) | 23 | 1 169,00 | 1 437,87 |
|---------------|--|----|-----------------|----------|

ZAWORY MIESZAJĄCE ORAZ SIŁOWNIKI DO UKŁADÓW GRZEWCZYCH Z PODMIESZANIEM

| | | | | |
|---------------|--|----|---------------|--------|
| 7 719 003 642 | SM 3-1 napęd elektryczny zaworu trójdrogowego i czterodrogowego | 23 | 459,00 | 564,57 |
| 7 719 003 643 | DWM 15-2 zawór trójdrogowy mieszający (R1/2"; Kvs=2,5) | 23 | 189,00 | 232,47 |
| 7 719 003 644 | DWM 20-2 zawór trójdrogowy mieszający (R3/4"; Kvs=6,3) | 23 | 189,00 | 232,47 |
| 7 719 003 645 | DWM 25-2 zawór trójdrogowy mieszający (R1"; Kvs=8,05) | 23 | 199,00 | 244,77 |
| 7 719 003 646 | DWM 32-2 zawór trójdrogowy mieszający (R1 1/4"; Kvs=18,0) | 23 | 209,00 | 257,07 |
| 7 719 003 647 | VWM 15-2 zawór czterodrogowy mieszający (R1/2"; Kvs=2,5) | 23 | 209,00 | 257,07 |
| 7 719 003 648 | VWM 20-2 zawór czterodrogowy mieszający (R3/4"; Kvs=6,3) | 23 | 209,00 | 257,07 |
| 7 719 003 649 | VWM 25-2 zawór czterodrogowy mieszający (R1"; Kvs=8,05) | 23 | 229,00 | 281,67 |
| 7 719 003 650 | VWM 32-2 zawór czterodrogowy mieszający (R1 1/4"; Kvs=18,0) | 23 | 249,00 | 306,27 |

PRZEWODY POWIETRZNO-SPALINOWE Ø 60/100 DO KOTŁÓW
CERACCLASS EXCELLENCE ZWC/ZSC ...-3 MFA
dla systemu przewodów koncentrycznych

| Nr katalogowy | Nazwa artykułu | Ø | VAT % | Cena netto PLN | Cena z VAT PLN |
|---------------|---|--------|-------|----------------|----------------|
| 7 716 050 036 | AZ 361 zestaw poziomy przez ścianę L=425-725 mm | 60/100 | 23 | 239,00 | 293,97 |
| 7 716 050 037 | AZ 362 zestaw poziomy przez ścianę L=810 mm | 60/100 | 23 | 199,00 | 244,77 |
| 7 716 050 038 | AZ 363 przewód powietrzno-spalinowy L=350 mm | 60/100 | 23 | 79,00 | 97,17 |
| 7 716 050 039 | AZ 364 przewód powietrzno-spalinowy L=750 mm | 60/100 | 23 | 89,00 | 109,47 |
| 7 716 050 040 | AZ 365 przewód powietrzno-spalinowy L=1500 mm | 60/100 | 23 | 189,00 | 232,47 |
| 7 716 050 041 | AZ 366 kolano 90° | 60/100 | 23 | 69,00 | 84,87 |
| 7 716 050 042 | AZ 367 kolano 45° | 60/100 | 23 | 159,00 | 195,57 |
| 7 716 050 043 | AZ 368 zestaw poziomy przez ścianę (bez kolana) L = 405 mm | 60/100 | 23 | 189,00 | 232,47 |
| 7 716 050 044 | AZ 369 zestaw ponad dach L=1566 mm | 60/100 | 23 | 359,00 | 441,57 |
| 7 716 050 045 | AZ 370 pionowy adapter przyłączeniowy | 60/100 | 23 | 119,00 | 146,37 |
| 7 719 000 838 | AZ 136 kołnierz dachowy płaski | 125 | 23 | 109,00 | 134,07 |
| 7 719 002 855 | AZB 923 kołnierz dachowy skośny z blachą z otowiu (dopasowujący się do różnych dachówek) – czerwony | 125 | 23 | 119,00 | 146,37 |
| 7 719 002 857 | AZB 925 kołnierz dachowy skośny z blachą z otowiu (dopasowujący się do różnych dachówek) – czarny | 125 | 23 | 119,00 | 146,37 |
| 7 716 050 049 | AZ 374 odkraplacz poziomy z syfonem | 60/100 | 23 | 219,00 | 269,37 |
| 7 716 050 050 | AZ 375 odkraplacz pionowy z syfonem | 60/100 | 23 | 259,00 | 318,57 |
| 7 716 050 144 | AZ 474 rewizja L=330 mm | 60/100 | 23 | 279,00 | 343,17 |
| 7 716 050 149 | AZ 475 kolano z rewizją 90° | 60/100 | 23 | 299,00 | 367,77 |

PRZEWODY POWIETRZNO-SPALINOWE Ø 80/100 DO KOTŁÓW
CERACCLASS EXCELLENCE ZWC/ZSC ...-3 MFA
dla systemu przewodów oddzielnych

| Nr katalogowy | Nazwa artykułu | Ø | VAT % | Cena netto PLN | Cena z VAT PLN |
|---------------|---|--------|-------|----------------|----------------|
| 7 719 000 838 | AZ 136 kołnierz dachowy płaski | 125 | 23 | 109,00 | 134,07 |
| 7 719 002 855 | AZB 923 kołnierz dachowy skośny z blachą z otowiu (dopasowujący się do różnych dachówek) – czerwony | 125 | 23 | 119,00 | 146,37 |
| 7 719 002 857 | AZB 925 kołnierz dachowy skośny z blachą z otowiu (dopasowujący się do różnych dachówek) – czarny | 125 | 23 | 119,00 | 146,37 |
| 7 716 050 052 | AZ 377 przyłącze rozdzielcze Ø 60/100 na Ø 80/80 | | 23 | 189,00 | 232,47 |
| 7 716 050 053 | AZ 378 zestaw ponad dach L=1350 mm | 80/110 | 23 | 449,00 | 552,27 |
| 7 716 050 054 | AZ 379 poziomy przepust ścienny Ø 80/80 na Ø 125 | | 23 | 319,00 | 392,37 |
| 7 716 050 055 | AZ 380 kształtka rozdzielcza Ø 80/80 na Ø 80/125 | | 23 | 69,00 | 84,87 |
| 7 716 050 056 | AZ 381 kolano 90° | 80 | 23 | 39,00 | 47,97 |
| 7 716 050 057 | AZ 382 kolano 45° | 80 | 23 | 39,00 | 47,97 |
| 7 716 050 058 | AZ 383 przewód powietrzny lub spalinowy L=500 mm | 80 | 23 | 49,00 | 60,27 |
| 7 716 050 059 | AZ 384 przewód powietrzny lub spalinowy L=1000 mm | 80 | 23 | 69,00 | 84,87 |
| 7 716 050 060 | AZ 385 przewód powietrzny lub spalinowy L=2000 mm | 80 | 23 | 109,00 | 134,07 |
| 7 716 050 061 | AZ 386 odkraplacz | 80 | 23 | 139,00 | 170,97 |
| 7 716 050 062 | AZ 387 końcówka | 80 | 23 | 159,00 | 195,57 |
| 7 716 050 000 | AZB 982 adapter przyłączeniowy Ø 60/100 na Ø 80 z dopływem powietrza do spalania | | 23 | 139,00 | 170,97 |



- kondensacyjne z zamkniętą komorą spalania
- płynna modulacja mocy
- panel sterowania Bosch Heatronic® 3
- zapłon elektroniczny
- obniżona emisja NO_x – spełnia wymagania znaku „Błękitny Anioł”
- praca niezależna od powietrza w pomieszczeniu i od ciągu kominowego
- z płytą montażową w komplecie
- gotowe do współpracy z zasobnikiem c.w.u. (ZSB...)



CERAPUR SMART

CERAPUR SMART ZWB 28-3C – dwufunkcyjny (c.o. i c.w.u.)

| Nr katalogowy | Nazwa artykułu | Moc kW | VAT % | Cena netto PLN | Cena z VAT PLN |
|---------------|---|----------------------------------|-------|----------------|----------------|
| 7 716 010 243 | ZWB 28-3C – na gaz ziemny GZ 50 (GZ 41,5; GZ 35 oraz gaz płynny)* | c.w.u. 7,3-27,4 c.o. 7,3-21,8 | 23 | 6 699,00 | 8 239,77 |

* należy zamówić zestaw przebrojeniowy (patrz: wyposażenie dodatkowe)

CERAPUR SMART ZSB 22-3C – jednofunkcyjny (c.o.)

| Nr katalogowy | ZSB 22-3C* – na gaz ziemny GZ 50, (GZ 41,5; GZ 35 i gaz płynny)** | 7,3-21,8 | 23 | 5 809,00 | 7 145,07 |
|---------------|---|----------|----|----------|----------|
| 7 716 010 244 | | | | | |

* z wbudowanym zaworem trójdrogowym do podłączenia zasobnika c.w.u.

** należy zamówić zestaw przebrojeniowy (patrz: wyposażenie dodatkowe)

CERAPUR SMART ZSB 14-3C – jednofunkcyjny (c.o.)

| Nr katalogowy | ZSB 14-3C* – na gaz: ziemny GZ 50, (GZ 41,5; GZ 35 i gaz płynny)** | 3,3-14,2 | 23 | 5 259,00 | 6 468,57 |
|---------------|--|----------|----|----------|----------|
| 7 716 010 245 | | | | | |

* z wbudowanym zaworem trójdrogowym do podłączenia zasobnika c.w.u.

** należy zamówić zestaw przebrojeniowy (patrz: wyposażenie dodatkowe)

WYPOSAŻENIE DODATKOWE DO KOTŁÓW

| | | | | |
|-----------------|--|----|----------|----------|
| 8 716 012 759 0 | Zestaw przebrojeniowy na gaz płynny dla ZSB 14-3C | 23 | 159,00 | 195,57 |
| 8 716 012 826 0 | Zestaw przebrojeniowy na gaz GZ 35 dla ZSB 14-3C | 23 | 39,00 | 47,97 |
| 8 716 012 823 0 | Zestaw przebrojeniowy na gaz GZ 41,5 dla ZSB 14-3C | 23 | 39,00 | 47,97 |
| 8 716 012 958 0 | Zestaw przebrojeniowy na gaz płynny dla ZSB 22-3C | 23 | 159,00 | 195,57 |
| 8 716 012 825 0 | Zestaw przebrojeniowy na gaz GZ 35 dla ZSB 22-3C | 23 | 39,00 | 47,97 |
| 8 716 012 822 0 | Zestaw przebrojeniowy na gaz GZ 41,5 dla ZSB 22-3C | 23 | 39,00 | 47,97 |
| 8 716 012 957 0 | Zestaw przebrojeniowy na gaz płynny dla ZWB 28-3C | 23 | 159,00 | 195,57 |
| 8 716 012 824 0 | Zestaw przebrojeniowy na gaz GZ 35 dla ZWB 28-3C | 23 | 39,00 | 47,97 |
| 8 716 012 821 0 | Zestaw przebrojeniowy na gaz GZ 41,5 dla ZWB 28-3C | 23 | 39,00 | 47,97 |
| 7 719 002 007 | Zestaw nr 845 zawór spustowy | 23 | 109,00 | 134,07 |
| 7 719 002 095 | Zestaw nr 667/1 do podłączenia kotłów z zasobnikiem ST 75 (zasobnik obok kotła)* | 23 | 1 329,00 | 1 634,67 |
| 7 719 000 763 | Syfon do zaworu bezpieczeństwa (nr 432) | 23 | 39,00 | 47,97 |
| 7 719 003 263 | Zestaw nr 1215 komplet przewodów miedzianych, do podłączenia pionowej płyty montażowej | 23 | 219,00 | 269,37 |
| 7 719 001 574 | Zawór upustowy (zapobiega szumom w małych instalacjach c.o. przy zastosowaniu termostatycznych zaworów grzejnikowych) | 23 | 179,00 | 220,17 |
| 7 719 001 780 | HW 50 zwrotnica hydrauliczna do max. 105 kW przy Δ T = 20 K dla obiegu wtórnego, z mocowaniem na ścianę, z izolacją i czujnikiem NTC | 23 | 1 419,00 | 1 745,37 |
| 7 719 001 833 | VF czujnik NTC przylgowy | 23 | 129,00 | 158,67 |
| 7 719 002 255 | TB 1 ogranicznik temperatury do ogrzewania podłogowego 30-60°C | 23 | 139,00 | 170,97 |

* w zestawie: kształtki i rurki podłączeniowe z izolacją, grupa bezpieczeństwa 8 bar do zasobnika,



HW 50

ZASOBNIKI CIEPŁEJ WODY UŻYTKOWEJ

| Nr katalogowy | Nazwa artykułu | VAT % | Cena netto PLN | Cena z VAT PLN |
|---------------|--|-------|-----------------|----------------|
| 7 719 001 550 | ST 50-5* wiszący prostopadłościenny | 23 | 2 789,00 | 3 430,47 |
| 7 719 002 870 | ST 75* wiszący prostopadłościenny | 23 | 2 889,00 | 3 553,47 |
| 7 719 002 447 | ST 120-1 Z**** stojący cylindryczny | 23 | 2 199,00 | 2 704,77 |
| 7 719 003 072 | ST 120-2 E** stojący prostopadłościenny | 23 | 2 699,00 | 3 319,77 |
| 7 719 003 073 | ST 160-2 E** stojący prostopadłościenny | 23 | 2 999,00 | 3 688,77 |
| 7 719 001 167 | SO 120-1*** stojący cylindryczny | 23 | 3 679,00 | 4 525,17 |
| 7 719 001 168 | SO 160-1*** stojący cylindryczny | 23 | 3 679,00 | 4 525,17 |
| 7 719 001 169 | SO 200 -1*** stojący cylindryczny | 23 | 3 699,00 | 4 549,77 |

Uwaga: zasobnik ST 50-5 wymaga zmniejszenia mocy do max. 14 kW

* podłączenie z dołu lub z góry. Uwaga: ST 75 podłączenie tylko z dołu.

** podłączenie z góry

*** podłączenie z tyłu

**** podłączenie od góry, zawór spustowy należy dokupić we własnym zakresie, gwint wewnętrzny 1/2", lub zaślepić szczelnie wypływy otwór wody



ST 120-2 E
ST 160-2 E

WYPOSAŻENIE DODATKOWE DO ZASOBNIKÓW

| | | | | |
|-----------------|--|----|---------------|--------|
| 7 719 000 758 | Grupa bezpieczeństwa nr 429* | 23 | 359,00 | 441,57 |
| 7 719 000 759 | Grupa bezpieczeństwa nr 430 z reduktorem ciśnienia na 4 bar | 23 | 639,00 | 785,97 |
| 7 719 001 934 | ZL 102/1 rurka cyrkulacyjna do zasobnika ST 120-1Z | 23 | 229,00 | 281,67 |
| 7 719 003 112 | ZS 1 rurka cyrkulacyjna do zasobników ST 120/160-2 E | 23 | 199,00 | 244,77 |
| 7 719 003 054 | Nr 1174 podłączenie c.w.u. do zasobnika ST 120/160-2 E (wężyki stalowe giętkie z izolacją szt. 2) | 23 | 159,00 | 195,57 |
| 8 714 500 034 0 | SF3 czujnik temperatury zasobnika z wtyczką | 23 | 169,00 | 207,87 |

* zawór bezpieczeństwa 6 bar, zawór odcinający, króciec kontrolny, zawór zwrotny, element przyłączeniowy

REGULATORY POKOJOWE (magistrala 2-przewodowa do Bosch Heatronic® 3 i 4)

| | | | | |
|---------------|---|----|---------------|--------|
| 7 719 002 946 | FR 10 regulator pokojowy do c.o. z wyświetlaczem (temperatura, tryb pracy, kody błędów), bez programowania czasowego. | 23 | 249,00 | 306,27 |
| 7 738 110 532 | FR 120 regulator pokojowy z programem tygodniowym (6 czasów na dobę) do: 1 obiegu c.o., 1 c.w.u. (różne temperatury) i 1 cyrkulacji; możliwa termiczna dezynfekcja zasobnika; automatyczne przestawienie czasu lato/zima; funkcja „urlop”; wyświetlacz tekstowy (temperatura, tryb pracy, kody błędów, kody serwisowe); regulacja solarnego podgrzewania c.w.u. w połączeniu z modułem solarnym ISM 1. | 23 | 619,00 | 761,37 |

REGULATORY POGODOWE* (magistrala 2-przewodowa do Bosch Heatronic® 3 i 4)

| | | | | |
|---------------|---|----|-----------------|----------|
| 7 738 110 544 | FW 120 regulator pogodowy do montażu w kotle lub na ścianie, z programem tygodniowym (6 czasów na dobę) do 2 obiegów c.o., 1 c.w.u. i 1 cyrkulacji; możliwa termiczna dezynfekcja zasobnika; automatyczne przestawienie czasu lato/zima; funkcja „urlop”; wyświetlacz tekstowy (temperatura, tryb pracy, kody błędów, kody serwisowe); regulacja solarnego podgrzewania c.w.u. w połączeniu z modułem solarnym ISM 1; opatentowana optymalizacja podgrzewania solarnego c.w.u. | 23 | 749,00 | 921,27 |
| 7 719 002 933 | FW 200 regulator pogodowy do montażu w kotle lub na ścianie, z programem tygodniowym (6 czasów na dobę) do 2 obiegów c.o. (z FB 100 – 4 obiegi c.o.), 1 c.w.u. i 1 cyrkulacji; możliwa termiczna dezynfekcja zasobnika; automatyczne przestawienie czasu lato/zima; funkcja „urlop”; wyświetlacz tekstowy (temperatura, tryb pracy, kody błędów, kody serwisowe); regulacja solarnego podgrzewania c.w.u. w połączeniu z modułem solarnym ISM 1; opatentowana optymalizacja podgrzewania solarnego c.w.u.; program suszenia jastrzychu; możliwe sterowanie do 4 kotłów w kaskadzie z modułem kaskadowym ICM. | 23 | 799,00 | 982,77 |
| 7 719 002 957 | FW 500 regulator pogodowy do montażu w kotle lub na ścianie (opis patrz str. 27) | 23 | 1 159,00 | 1 425,57 |

* czujnik temperatury zewnętrznej w komplecie



FR 10



FR 120/FB 100
FW 120/FW 200/
FW 500

MODUŁY DO REGULATORÓW POGODOWYCH
(magistrala 2-przewodowa do Bosch Heatronic® 3 i 4)

| Nr katalogowy | Nazwa artykułu | VAT % | Cena netto PLN | Cena z VAT PLN |
|---------------|---|-------|-----------------|----------------|
| 7 719 002 943 | FB 10 regulator zdalnego sterowania c.o. do FW 120, lub FW 200 do obiegu nr 1 lub 2 (do obiegów nr 3 i 4 należy zastosować FB 100); bez programowania czasowego; z wyświetlaczem (temperatura, tryb pracy, kody błędów); funkcja „urlöp”. | 23 | 259,00 | 318,57 |
| 7 719 002 941 | FB 100 regulator zdalnego sterowania c.o. do FW 120 lub FW 200; reguluje obieg nr 3 i 4 przy zastosowaniu FW 200; program tygodniowy (6 czasów na dobę); z wyświetlaczem (temperatura, godzina, data, tryb pracy, kody błędów); funkcja „urlöp”. | 23 | 619,00 | 761,37 |
| 7 719 002 994 | IPM 1 moduł do sterowania przynależnego obiegu z FW 120 lub FW 200. Możliwość podłączenia pompy c.o. i zaworu mieszającego, lub pompy ładującej zasobnik c.w.u. i pompy cyrkulacyjnej; możliwe podłączenie czujników: 1 zewnętrzny czujnik zasilania np. ze zwrotnicy hydraulicznej, 1 czujnik do obiegu c.o. z mieszaczem, 1 czujnik zasobnika c.w.u., podłączenie do ogranicznika temperatury; czujnik zasilania VF w komplecie. | 23 | 699,00 | 859,77 |
| 7 719 002 995 | IPM 2 moduł do sterowania 2 przynależnych obiegów systemowych z FW 120, FW 200 lub FW 500. Możliwość podłączenia 2 pomp c.o. i 2 zaworów mieszających lub 1 pompy c.o. i 1 zaworu mieszającego i 1 pompy ładującej zasobnik c.w.u. i 1 pompy cyrkulacyjnej c.w.u. Możliwe podłączenie czujników: 1 zewnętrzny czujnik zasilania np. ze zwrotnicy hydraulicznej, 2 czujniki do obiegów c.o. z mieszaczem, 1 czujnik zasobnika c.w.u., podłączenie do 2 ograniczników temperatury; 2 czujniki zasilania VF w komplecie; montaż na ścianie. | 23 | 1 099,00 | 1 351,77 |
| 7 719 002 996 | ISM 1 moduł solarny do przygotowania c.w.u. w połączeniu z urządzeniem z Heatronic® 3 i 4 i regulatorami FR 120, FW 120, lub FW 200; funkcja optymalizacji solarnej; 3 wyjścia do 1 pompy solarnej i 2 innych odbiorców, 3 wejścia czujników; w zakresie dostawy 1 czujnik NTC kolektora i 1 czujnik NTC zasobnika c.w.u. | 23 | 669,00 | 822,87 |
| 7 719 002 741 | ISM 2 moduł solarny do przygotowania c.w.u. oraz wspomagania c.o. w połączeniu z urządzeniem z Heatronic® 3 i 4 i regulatorem FW 200; funkcja optymalizacji solarnej c.w.u. oraz c.o.; 6 wyjść do 2 pomp solarnych i 4 innych odbiorców, 6 wejść czujników. | 23 | 1 359,00 | 1 671,57 |
| 7 719 002 950 | ICM moduł do regulacji systemów kaskadowych kotłów z Bosch Heatronic® 3 i 4; mo żliwość sterowania kaskadą od 2 do 4 kotłów połączonych równolegle. | 23 | 1 669,00 | 2 052,87 |
| 7 719 002 968 | IEM moduł do włączenia dodatkowych obiegów grzewczych (np. ogrzewania ciepłym powietrzem i sterowania instalacją basenu) w system grzewczy z regulatorem ogrzewania FW 500. | 23 | 649,00 | 798,27 |
| 7 719 002 967 | IGM moduł do sterowania regulatorem typu Fx* kotła bez Heatronic® 3 i 4 oraz do współpracy kaskadowej kotłów bez i z Heatronic® 3 i 4 | 23 | 1 369,00 | 1 683,87 |

STEROWNIKI TELEFONICZNE

| | | | | |
|---------------|--|----|-----------------|----------|
| 7 747 027 772 | Netcom 100 sterownik telefoniczny (mobilna kontrola kotła i zmiany temperatury) | 23 | 1 169,00 | 1 437,87 |
|---------------|--|----|-----------------|----------|

ZAWORY MIESZAJĄCE ORAZ SIŁOWNIKI DO UKŁADÓW GRZEWCYCH Z PODMIESZANIEM

| | | | | |
|---------------|--|----|---------------|--------|
| 7 719 003 642 | SM 3-1 napęd elektryczny zaworu trójdrogowego i czterodrogowego | 23 | 459,00 | 564,57 |
| 7 719 003 643 | DWM 15-2 zawór trójdrogowy mieszający (R1/2"; Kvs=2,5) | 23 | 189,00 | 232,47 |
| 7 719 003 644 | DWM 20-2 zawór trójdrogowy mieszający (R3/4"; Kvs=6,3) | 23 | 189,00 | 232,47 |
| 7 719 003 645 | DWM 25-2 zawór trójdrogowy mieszający (R1"; Kvs=8,05) | 23 | 199,00 | 244,77 |
| 7 719 003 646 | DWM 32-2 zawór trójdrogowy mieszający (R1 1/4"; Kvs=18,0) | 23 | 209,00 | 257,07 |
| 7 719 003 647 | VWM 15-2 zawór czterodrogowy mieszający (R1/2"; Kvs=2,5) | 23 | 209,00 | 257,07 |
| 7 719 003 648 | VWM 20-2 zawór czterodrogowy mieszający (R3/4"; Kvs=6,3) | 23 | 209,00 | 257,07 |
| 7 719 003 649 | VWM 25-2 zawór czterodrogowy mieszający (R1"; Kvs=8,05) | 23 | 229,00 | 281,67 |
| 7 719 003 650 | VWM 32-2 zawór czterodrogowy mieszający (R1 1/4"; Kvs=18,0) | 23 | 249,00 | 306,27 |



FB 10



IPM 1



IPM 2

KOTŁY KONDENSACYJNE



ICM



Netcom 100

**PRZEWODY POWIETRZNO-SPALINOWE Ø 80/125 do kotłów
CERAPUR SMART ZSB/ZWB 14-22/28 -3C* (polipropylen PP/Stal St)**

| Nr katalogowy | Nazwa artykułu | Ø | VAT % | Cena netto PLN | Cena z VAT PLN |
|---------------|---|--------|-------|-----------------|----------------|
| 7 719 001 028 | AZ 122 przepust dachowy poziomy do rury (przy nachyleniu dachu 30-45°) | 125 | 23 | 909,00 | 1118,07 |
| 7 719 001 031 | AZ 123 przepust dachowy poziomy do rury (przy nachyleniu dachu 40-60°) | 125 | 23 | 669,00 | 822,87 |
| 7 719 000 838 | AZ 136 kołnierz dachowy płaski do rury | 125 | 23 | 109,00 | 134,07 |
| 7 719 000 995 | AZ 173 przewód powietrzny z końcówką ochronną wlotu powietrza L=1,0 m | 80 | 23 | 169,00 | 207,87 |
| 7 719 001 187 | AZ 207 kołnierz dachowy skośny do rury (pochylenie dachu 25-50°) – czerwony | 125 | 23 | 79,00 | 97,17 |
| 7 719 001 025 | AZB 524 rozpórka kominowa (4 szt.) | 80 | 23 | 89,00 | 109,47 |
| 7 719 001 094 | AZB 538 rozeta ścienna do rury | 80 | 23 | 49,00 | 60,27 |
| 7 719 002 504 | AZB 600/2 zestaw powietrzno-spalinowy do poziomego wyprowadzenia przez ścianę L=1,2 m | 80/125 | 23 | 569,00 | 699,87 |
| 7 719 002 761 | AZB 601/2 przewód powietrzno-spalinowy pionowy ponad dachem (czarny) | 80/125 | 23 | 269,00 | 330,87 |
| 7 719 002 762 | AZB 602/2 przewód powietrzno-spalinowy pionowy ponad dachem (czerwony) | 80/125 | 23 | 269,00 | 330,87 |
| 7 719 002 760 | AZB 603/1 rewizja przewodu powietrzno-spalinowego L=0,25 m | 80/125 | 23 | 179,00 | 220,17 |
| 7 719 002 763 | AZB 604/1 przewód powietrzno-spalin. L=0,5 m | 80/125 | 23 | 119,00 | 146,37 |
| 7 719 002 764 | AZB 605/1 przewód powietrzno-spalin. L=1,0 m | 80/125 | 23 | 159,00 | 195,57 |
| 7 719 002 765 | AZB 606/1 przewód powietrzno-spalin. L=2,0 m | 80/125 | 23 | 309,00 | 380,07 |
| 7 719 002 766 | AZB 607/1 kolano powietrzno-spalin. 90° | 80/125 | 23 | 119,00 | 146,37 |
| 7 719 002 767 | AZB 608/1 kolano powietrzno-spalin. 45° (2 szt.) | 80/125 | 23 | 219,00 | 269,37 |
| 7 719 002 769 | AZB 609/1 trójnik powietrzno-spalin. 90° z rewizją | 80/125 | 23 | 319,00 | 392,37 |
| 7 719 001 525 | AZB 610 przewód powietrzny (lub spalinyowy) L=0,5 m | 80 | 23 | 39,00 | 47,97 |
| 7 719 001 526 | AZB 611 przewód powietrzny (lub spalinyowy) L=1,0 m | 80 | 23 | 49,00 | 60,27 |
| 7 719 001 527 | AZB 612 przewód powietrzny (lub spalinyowy) L=2,0 m | 80 | 23 | 89,00 | 109,47 |
| 7 719 001 947 | AZB 614/1 zestaw przewodu spalinyowego ponad dach L=0,65 m | 80 | 23 | 529,00 | 650,67 |
| 7 719 001 530 | AZB 615 zestaw przewodu spalinyowego od kotła do kominia L=0,9 m | 80 | 23 | 159,00 | 195,57 |
| 7 719 002 770 | AZB 616/1 zestaw przewodu powietrzno-spalinowego od kotła do kominia (LAS) L=0,58 m | 80/125 | 23 | 459,00 | 564,57 |
| 7 719 002 771 | AZB 617/2 zestaw przewodu powietrzno-spalinowego pionowo wzdłuż ściany na zewnątrz budynku L=0,5 m. UWAGA! Zestaw nie zawiera zakończenia kominia. Należy zamówić kształtkę AZB 831/1. | 80 | 23 | 1 179,00 | 1 450,17 |
| 7 719 001 533 | AZB 618 przewód powietrzny (lub spalinyowy) z rewizją L=0,25 m | 80 | 23 | 69,00 | 84,87 |
| 7 719 001 534 | AZB 619 kolano 90° | 80 | 23 | 29,00 | 35,67 |
| 7 719 001 535 | AZB 620 kolano 45° | 80 | 23 | 29,00 | 35,67 |
| 7 719 001 536 | AZB 624 trójnik (90°) z rewizją | 80 | 23 | 129,00 | 158,67 |
| 7 719 001 945 | AZB 626/1 kołnierz, pokrywa kominia | 80 | 23 | 189,00 | 232,47 |
| 7 719 001 644 | AZB 657 obejma | | 23 | 149,00 | 183,27 |
| 7 719 002 773 | AZB 831/1 zakończenie kominia | 80/125 | 23 | 299,00 | 367,77 |
| 7 719 002 013 | AZB 832 kolano powietrzno spalinyowe 30° | 80/125 | 23 | 219,00 | 269,37 |
| 7 719 002 855 | AZB 923 kołnierz dachowy skośny z blachą z ołowiu (dopasowujący się do różnych dachówek) – czerwony | 125 | 23 | 119,00 | 146,37 |
| 7 719 002 857 | AZB 925 kołnierz dachowy skośny z blachą z ołowiu (dopasowujący się do różnych dachówek) – czarny | 125 | 23 | 119,00 | 146,37 |

* wymienione przewody powietrzno-spalinowe AZ/AZB są integralną częścią kotła



AZB 614/1



AZB 617/1



AZB 600


 AZB 601,
AZB 602


AZ 137, AZ 207



AZ 122

**STALOWE PRZEWODY POWIETRZNO-SPALINOWE Ø 80/125
do kotłów Cerapur Smart ZSB/ZWB 14-22/28 -3C (stal St/stal St)**

| Nr katalogowy | Nazwa artykułu | Ø | VAT % | Cena netto PLN | Cena z VAT PLN |
|---------------|---|--------|-------|----------------|----------------|
| 7 719 002 774 | AZB 859/1 - przyłącze rozdzielcze | | 23 | 229,00 | 281,67 |
| 7 719 002 473 | AZB 885 zestaw powietrzno-spalinowy do poziomego wyprowadzenia przez ścianę L=1,2 m | 80/125 | 23 | 989,00 | 1216,47 |
| 7 719 002 474 | AZB 886 przewód powietrzno-spalinowy pionowy ponad dachem (czarny) | 80/125 | 23 | 439,00 | 539,97 |
| 7 719 002 475 | AZB 887 przewód powietrzno-spalinowy pionowy ponad dachem (czerwony) | 80/125 | 23 | 439,00 | 539,97 |
| 7 719 002 476 | AZB 888 zestaw przewodu powietrzno-spalinowego od kotła do kominia (LAS) L=0,58 m | 80/125 | 23 | 719,00 | 884,37 |
| 7 719 002 477 | AZB 889 kolano (w pakiecie AZB 614/1) ze wspornikiem | 80 | 23 | 269,00 | 330,87 |
| 7 719 002 479 | AZB 891 zestaw przewodu spalinowego ponad dach L=1,65 m | 80 | 23 | 899,00 | 1105,77 |
| 7 719 002 480 | AZB 892 przewód powietrzny (lub spalinowy) L=0,5 m | 80 | 23 | 89,00 | 109,47 |
| 7 719 002 481 | AZB 893 przewód powietrzny (lub spalinowy) L=1,0 m | 80 | 23 | 119,00 | 146,37 |
| 7 719 002 483 | AZB 895 przewód powietrzno-spalinowy L=0,5 m | 80/125 | 23 | 159,00 | 195,57 |
| 7 719 002 484 | AZB 896 przewód powietrzno-spalinowy L=1,0 m | 80/125 | 23 | 219,00 | 269,37 |
| 7 719 002 485 | AZB 897 kolano 45° | 80 | 23 | 109,00 | 134,07 |
| 7 719 002 486 | AZB 898 kolano 90° | 80 | 23 | 139,00 | 170,97 |
| 7 719 002 487 | AZB 899 kolano powietrzno-spalinowe 45° (x 2) | 80/125 | 23 | 379,00 | 466,17 |
| 7 719 002 488 | AZB 900 kolano powietrzno-spalinowe 90° | 80/125 | 23 | 239,00 | 293,97 |
| 7 719 002 489 | AZB 901 rewizja przewodu powietrzno-spalinowego L=0,25 m | 80/125 | 23 | 399,00 | 490,77 |
| 7 719 002 490 | AZB 902 przewód powietrzny (lub spalinowy z rewizją L=0,25 m | 80/125 | 23 | 129,00 | 158,67 |
| 7 719 002 491 | AZB 903 trójnik powietrzno-spalinowy 90°z rewizją | 80/125 | 23 | 419,00 | 515,37 |

- płynna modulacja mocy
- wyświetlacz wielofunkcyjny LED i panel sterowania Bosch Heatronic® 3 (CERAPUR ACU)
- wyświetlacz wielofunkcyjny LCD i panel sterowania Bosch Heatronic® 4 (CERAPUR ACU SMART)
- zapłon elektroniczny
- dwa naczynia wzbiorcze (c.o. i c.w.u.)
- płyta montażowa z zaworami odcinającymi c.o. i c.w.u. w komplecie
- najwyższy komfort c.w.u.
- cicha praca
- możliwość podłączenia przewodu cyrkulacyjnego c.w.u.
- wbudowana automatyka pogodowa kotła (CERAPUR ACU SMART)
- wbudowany zasobnik warstwowy c.w.u. ze stali nierdzewnej oraz pompa cyrkulacyjna (CERAPUR ACU)
- wbudowany zasobnik wężownicowy (CERAPUR ACU SMART)



CERAPUR ACU z wbudowanym zasobnikiem warstwowym c.w.u. o poj. 42 l

| Nr katalogowy | Nazwa artykułu | Moc kW | VAT % | Cena netto PLN | Cena z VAT PLN |
|---------------|---|------------------------------------|-------|----------------|----------------|
| 7 716 701 260 | ZWSB 24/28-3A – na gaz ziemny GZ 50, GZ 41,5, GZ 35* i gaz płynny** | c.w.u. 7,3 -28,00 c.o. 7,3-23,5 | 23 | 9 899,00 | 12 175,77 |

* regulacji na poszczególne rodzaje gazu dokonuje serwis
** należy zamówić zestaw przebrojeniowy (patrz: wyposażenie dodatkowe)

CERAPUR ACU SMART z wbudowanym zasobnikiem c.w.u. o poj. 48 l

| Nr katalogowy | Nazwa artykułu | Moc kW | VAT % | Cena netto PLN | Cena z VAT PLN |
|---------------|---|----------------------------------|-------|----------------|----------------|
| 7 716 701 402 | ZWSB 30-4A na gaz ziemny GZ 50, GZ 41,5, GZ35* i gaz płynny** | c.w.u. 6,6-29,7 c.o. 6,6-24,0 | 23 | 8 299,00 | 10 207,77 |

* regulacji na poszczególne rodzaje gazu dokonuje serwis
** należy zamówić zestaw przebrojeniowy (patrz: wyposażenie dodatkowe)

WYPOSAŻENIE DODATKOWE DO KOTŁA

| | | | | |
|-----------------|---|----|----------|----------|
| 8 716 763 314 0 | Zestaw przebrojeniowy na gaz płynny dla kotła ZWSB 24/28-3A | 23 | 49,00 | 60,27 |
| 8 716 764 996 0 | Zestaw przebrojeniowy na gaz płynny dla kotła ZWSB 30-4A | 23 | 49,00 | 60,27 |
| 7 719 002 007 | Zestaw nr 845 zawór spustowy | 23 | 109,00 | 134,07 |
| 7 716 780 186 | Zestaw nr 1191 do podłączenia cyrkulacji – przewód elastyczny z zaworem zwrotnym i ogranicznikiem przepływu do kotła ZWSB 24/28-3A | 23 | 179,00 | 220,17 |
| 7 719 002 131 | Zestaw nr 880 do podłączenia cyrkulacji – przewód elastyczny z zaworem zwrotnym do kotła ZWSB 30-4A | 23 | 79,00 | 97,17 |
| 7 716 780 190 | Zestaw nr 1195 komplet przewodów miedzianych, do podłączenia pionowej płyty montażowej | 23 | 179,00 | 220,17 |
| 7 719 001 780 | HW 50 Zwrotnica hydrauliczna do max. 105 kW przy delta T = 20 K dla obiegu wtórnego, z mocowaniem na ścianie, z izolacją i czujnikiem NTC | 23 | 1 419,00 | 1 745,37 |
| 7 719 000 763 | Syfon do zaworu bezpieczeństwa | 23 | 39,00 | 47,97 |
| 7 719 001 970 | Pompa do kondensatu KP 130, z wężykiem 6 mm długości 3 m. Do urządzeń do 130 kW, wydajność do 12 l/godz. Przy 2 m wys. sł. wody | 23 | 1 759,00 | 2 163,57 |
| 7 719 001 994 | Pojemnik NB 100 do granulatu neutralizacyjnego (+4 kg granulatu) – wystarczy do neutralizacji do 100 kW/rok | 23 | 829,00 | 1019,67 |
| 7 719 001 995 | Granulat neutralizacyjny do NB 100 (nr 839) 4 kg | 23 | 359,00 | 441,57 |
| 8 747 207 101 0 | AF czujnik temperatury zewnętrznej do kotła ZWSB 30-4A | 23 | 89,00 | 109,47 |
| 7 719 001 833 | VF czujnik NTC przyłgowy | 23 | 129,00 | 158,67 |
| 7 719 002 255 | TB1 ogranicznik temperatury do ogrzewania podłogowego 30-60° | 23 | 139,00 | 170,97 |

REGULATORY POKOJOWE (magistrala 2-przewodowa do Bosch Heatronic® 3 i 4)

| | | | | |
|---------------|--|----|--------|--------|
| 7 719 002 946 | FR 10 regulator pokojowy do c.o. z wyświetlaczem (temperatura, tryb pracy, kody błędów), bez programowania czasowego. | 23 | 249,00 | 306,27 |
| 7 738 110 532 | FR 120 regulator pokojowy z programem tygodniowym (6 czasów na dobę) do: 1 obiegu c.o., 1 c.w.u. (różne temperatury) i 1 cyrkulacji; możliwa termiczna dezynfekcja zasobnika; automatyczne przestawienie czasu lato/zima; funkcja „urlop”; wyświetlacz tekstowy (temperatura, tryb pracy, kody błędów, kody serwisowe); regulacja solarnego podgrzewania c.w.u. w połączeniu z modułem solarnym ISM 1. | 23 | 619,00 | 761,37 |

STEROWNIKI TELEFONICZNE

| | | | | |
|---------------|---|----|----------|----------|
| 7 747 027 772 | Netcom 100 sterownik telefoniczny (mobilna kontrola kotła i zmiany temperatury) | 23 | 1 169,00 | 1 437,87 |
|---------------|---|----|----------|----------|



CERAPUR ACU



CERAPUR ACU SMART



FR 10



FR 120/FB 100
FW 120/FW 200/
FW 500



Netcom 100

GAZOWE KOTŁY WISZĄCE KONDENSACYJNE – CERAPUR ACU i CERAPUR ACU SMART



Grupa Bosch

Cennik 01.08.2012

REGULATORY POGODOWE* (magistrala 2-przewodowa do Bosch Heatronic® 3 i 4)

| Nr katalogowy | Nazwa artykułu | VAT % | Cena netto PLN | Cena z VAT PLN |
|---------------|---|-------|-----------------|----------------|
| 7 738 110 544 | FW 120 regulator pogodowy do montażu w kotle lub na ścianie, z programem tygodniowym (6 czasów na dobę) do 1 obiegu c.o., 1 c.w.u. i 1 cyrkulacji; możliwa termiczna dezynfekcja zasobnika; automatyczne przestawienie czasu lato/zima; funkcja „urlop”; wyświetlacz tekstowy (temperatura, tryb pracy, kody błędów, kody serwisowe); regulacja solarnego podgrzewania c.w.u. w połączeniu z modułem solarnym ISM 1; opatentowana optymalizacja podgrzewania solarnego c.w.u. | 23 | 749,00 | 921,27 |
| 7 719 002 933 | FW 200 regulator pogodowy do montażu w kotle lub na ścianie, z programem tygodniowym (6 czasów na dobę) do 2 obiegów c.o. (z FB 100 – 4 obiegi c.o.), 1 c.w.u. i 1 cyrkulacji; możliwa termiczna dezynfekcja zasobnika; automatyczne przestawienie czasu lato/zima; funkcja „urlop”; wyświetlacz tekstowy (temperatura, tryb pracy, kody błędów, kody serwisowe); regulacja solarnego podgrzewania c.w.u. w połączeniu z modułem solarnym ISM 1; opatentowana optymalizacja podgrzewania solarnego c.w.u.; program suszenia jastrzychu; możliwe sterowanie do 4 kotłów w kaskadzie z modułem kaskadowym ICM. | 23 | 799,00 | 982,77 |
| 7 719 002 957 | FW 500 regulator pogodowy do montażu w kotle lub na ścianie (opis patrz str. 27). | 23 | 1 159,00 | 1 425,57 |

* czujnik temperatury zewnętrznej w komplecie

MODUŁY DO REGULATORÓW POGODOWYCH (magistrala 2-przewodowa do Bosch Heatronic® 3 i 4)

| | | | | |
|---------------|---|----|-----------------|----------|
| 7 719 002 943 | FB 100 regulator zdalnego sterowania c.o. do FW 120, lub FW 200 do obiegu nr 1 lub 2 (do obiegów nr 3 i 4 należy zastosować FB 100); bez programowania czasowego; z wyświetlaczem (temperatura, tryb pracy, kody błędów). | 23 | 259,00 | 318,57 |
| 7 719 002 941 | FB 100 regulator zdalnego sterowania c.o. do FW 120 lub FW 200; reguluje obieg nr 3 i 4 przy zastosowaniu FW 200; program tygodniowy (6 czasów na dobę); z wyświetlaczem (temperatura, godzina, data, tryb pracy, kody błędów); funkcja „urlop” | 23 | 619,00 | 761,37 |
| 7 719 002 994 | IPM 1 moduł do sterowania przynależnego obiegu z FW 120 lub FW 200. Możliwość podłączenia pompy c.o. i zaworu mieszającego, lub pompy ładującej zasobnik c.w.u. i pompy cyrkulacyjnej; możliwe podłączenie czujników: 1 zewnętrzny czujnik zasilania np. ze zwrotnicy hydraulicznej, 1 czujnik do obiegu c.o. z mieszaczem, 1 czujnik zasobnika c.w.u., podłączenie do ogranicznika temperatury; czujnik zasilania VF w komplecie. | 23 | 699,00 | 859,77 |
| 7 719 002 995 | IPM 2 moduł do sterowania 2 przynależnych obiegów systemowych z FW 120, FW 200 lub FW 500. Możliwość podłączenia 2 pomp c.o. i 2 zaworów mieszających lub 1 pompy c.o. i 1 zaworu mieszającego i 1 pompy ładującej zasobnik c.w.u. i 1 pompy cyrkulacyjnej c.w.u. Możliwe podłączenie czujników: 1 zewnętrzny czujnik zasilania np. ze zwrotnicy hydraulicznej, 2 czujniki do obiegów c.o. z mieszaczem, 1 czujnik zasobnika c.w.u., podłączenie do 2 ograniczników temperatury; 2 czujniki zasilania VF w komplecie; montaż na ścianie. | 23 | 1 099,00 | 1 351,77 |
| 7 719 002 996 | ISM 1 moduł solarny do przygotowania c.w.u. w połączeniu z urządzeniem z Heatronic® 3 i 4 i regulatorami FR 120, FW 120 lub FW 200; funkcja optymalizacji solarnej; 3 wyjścia do 1 pompy solarnej i 2 innych odbiorców, 3 wejścia czujników; w zakresie dostawy 1 czujnik NTC kolektora i 1 czujnik NTC zasobnika c.w.u. | 23 | 669,00 | 822,87 |
| 7 719 002 741 | ISM 2 moduł solarny do przygotowania c.w.u. oraz wspomagania c.o. w połączeniu z urządzeniem z Heatronic® 3 i 4 i regulatorem FW 200; funkcja optymalizacji solarnej c.w.u. oraz c.o.; 6 wyjść do 2 pomp solarnych i 4 innych odbiorców, 6 wejść czujników. | 23 | 1 359,00 | 1 671,57 |
| 7 719 002 950 | ICM moduł do regulacji systemów kaskadowych kotłów z Bosch Heatronic® 3 i 4; możliwość sterowania kaskadą od 2 do 4 kotłów połączonych równolegle. | 23 | 1 669,00 | 2 052,87 |
| 7 719 002 968 | IEM moduł do włączenia dodatkowych obiegów grzewczych (np. ogrzewania ciepłym powietrzem i sterowania instalacją basenu) w system grzewczy z regulatorem ogrzewania FW 500. | 23 | 649,00 | 798,27 |
| 7 719 002 967 | IGM moduł do sterowania regulatorem typu Fx kotła bez Heatronic® 3 i 4 oraz do współpracy kaskadowej kotłów bez i z Heatronic® 3 i 4 | 23 | 1 369,00 | 1 683,87 |



FR 120/FB 100
FW 120/FW 200/
FW 500



FB 10



IPM 1



IPM 2



IGM

KOTŁY
KONDENSACYJNE

**ZAWORY MIESZAJĄCE ORAZ SIŁOWNIKI DO UKŁADÓW GRZEWCZYCH
Z PODMIESZANIEM**

| | | | | |
|---------------|--|----|---------------|--------|
| 7 719 003 642 | SM 3-1 napęd elektryczny zaworu trójdrogowego i czterodrogowego | 23 | 459,00 | 564,57 |
| 7 719 003 643 | DWM 15-2 zawór trójdrogowy mieszający (R1/2"; Kvs=2,5) | 23 | 189,00 | 232,47 |
| 7 719 003 644 | DWM 20-2 zawór trójdrogowy mieszający (R3/4"; Kvs=6,3) | 23 | 189,00 | 232,47 |
| 7 719 003 645 | DWM 25-2 zawór trójdrogowy mieszający (R1"; Kvs=8,05) | 23 | 199,00 | 244,77 |
| 7 719 003 646 | DWM 32-2 zawór trójdrogowy mieszający (R1 1/4"; Kvs=18,0) | 23 | 209,00 | 257,07 |
| 7 719 003 647 | VWM 15-2 zawór czterodrogowy mieszający (R1/2"; Kvs=2,5) | 23 | 209,00 | 257,07 |
| 7 719 003 648 | VWM 20-2 zawór czterodrogowy mieszający (R3/4"; Kvs=6,3) | 23 | 209,00 | 257,07 |
| 7 719 003 649 | VWM 25-2 zawór czterodrogowy mieszający (R1"; Kvs=8,05) | 23 | 229,00 | 281,67 |
| 7 719 003 650 | VWM 32-2 zawór czterodrogowy mieszający (R1 1/4"; Kvs=18,0) | 23 | 249,00 | 306,27 |

**PRZEWODY POWIETRZNO-SPALINOWE Ø 80/125 do kotłów
CERAPUR ACU ZWSB 24/28-3A* i CERAPUR ACU SMART ZWSB 30-4A*
(polipropylen PP/StalSt)**

| Nr katalogowy | Nazwa artykułu | Ø | VAT % | Cena netto PLN | Cena z VAT PLN |
|---------------|--|--------|-------|-----------------|----------------|
| 7 719 001 028 | AZ 122 przepust dachowy poziomy do rury (przy nachyleniu dachu 30-45°) | 125 | 23 | 909,00 | 1118,07 |
| 7 719 001 031 | AZ 123 przepust dachowy poziomy do rury (przy nachyleniu dachu 40-60°) | 125 | 23 | 669,00 | 822,87 |
| 7 719 000 838 | AZ 136 kołnierz dachowy płaski do rury | 125 | 23 | 109,00 | 134,07 |
| 7 719 000 995 | AZ 173 przewód powietrzny z końcówką ochronną wlotu powietrza L=1,0 m | 80 | 23 | 169,00 | 207,87 |
| 7 719 001 187 | AZ 207 kołnierz dachowy skośny do rury (pochylenie dachu 25-50°) – czerwony | 125 | 23 | 79,00 | 97,17 |
| 7 719 001 025 | AZB 524 rozpórka kominowa (4 szt.) | 80 | 23 | 89,00 | 109,47 |
| 7 719 001 094 | AZB 538 rozeta ścienna do rury | 80 | 23 | 49,00 | 60,27 |
| 7 719 002 504 | AZB 600/2 zestaw powietrzno-spalinowy do poziomego wyprowadzenia przez ścianę L=1,2 m | 80/125 | 23 | 569,00 | 699,87 |
| 7 719 002 761 | AZB 601/2 przewód powietrzno-spalinowy pionowy ponad dachem (czarny) | 80/125 | 23 | 269,00 | 330,87 |
| 7 719 002 762 | AZB 602/2 przewód powietrzno-spalinowy pionowy ponad dachem (czerwony) | 80/125 | 23 | 269,00 | 330,87 |
| 7 719 002 760 | AZB 603/1 rewizja przewodu powietrzno-spalinowego L=0,25 m | 80/125 | 23 | 179,00 | 220,17 |
| 7 719 002 763 | AZB 604/1 przewód powietrzno-spalin. L=0,5 m | 80/125 | 23 | 119,00 | 146,37 |
| 7 719 002 764 | AZB 605/1 przewód powietrzno-spalin. L=1,0 m | 80/125 | 23 | 159,00 | 195,57 |
| 7 719 002 765 | AZB 606/1 przewód powietrzno-spalin. L=2,0 m | 80/125 | 23 | 309,00 | 380,07 |
| 7 719 002 766 | AZB 607/1 kolano powietrzno-spalin. 90° | 80/125 | 23 | 119,00 | 146,37 |
| 7 719 002 767 | AZB 608/1 kolano powietrzno-spalin. 45° (2 szt.) | 80/125 | 23 | 219,00 | 269,37 |
| 7 719 002 769 | AZB 609/1 trójnik powietrzno-spalin. 90° z rewizją | 80/125 | 23 | 319,00 | 392,37 |
| 7 719 001 525 | AZB 610 przewód powietrzny (lub spaliny) L=0,5 m | 80 | 23 | 39,00 | 47,97 |
| 7 719 001 526 | AZB 611 przewód powietrzny (lub spaliny) L=1,0 m | 80 | 23 | 49,00 | 60,27 |
| 7 719 001 527 | AZB 612 przewód powietrzny (lub spaliny) L=2,0 m | 80 | 23 | 89,00 | 109,47 |
| 7 719 001 947 | AZB 614/1 zestaw przewodu spalinyowego ponad dach L=0,65 m | 80 | 23 | 529,00 | 650,67 |
| 7 719 001 530 | AZB 615 zestaw przewodu spalinyowego od kotła do kominia L=0,9 m | 80 | 23 | 159,00 | 195,57 |
| 7 719 002 770 | AZB 616/1 zestaw przewodu powietrzno-spalinowego od kotła do kominia (LAS) L=0,58 m | 80/125 | 23 | 459,00 | 564,57 |
| 7 719 002 771 | AZB 617/2 zestaw przewodu spalinyowego pionowo wzdłuż ściany na zewnątrz budynku L=0,5 m. UWAGA! Zestaw nie zawiera zakończenia kominia. Należy zamówić kształtkę AZB 831/1. | 80 | 23 | 1 179,00 | 1 450,17 |

* wymienione przewody powietrzno-spalinowe AZ/AZB są integralną częścią kotła



AZB 614/1



AZB 617/1



AZB 600



AZB 601,
AZB 602



AZ 137, AZ 207



AZ 122

GAZOWE KOTŁY WISZĄCE KONDENSACYJNE – CERAPUR ACU i CERAPUR ACU SMART



Grupa Bosch

Cennik 01.08.2012

| | | | | | |
|---------------|---|--------|----|---------------|--------|
| 7 719 001 533 | AZB 618 przewód powietrzny (lub spalinowy) z rewizją L=0,25 m | 80 | 23 | 69,00 | 84,87 |
| 7 719 001 534 | AZB 619 kolano 90° | 80 | 23 | 29,00 | 35,67 |
| 7 719 001 535 | AZB 620 kolano 45° | 80 | 23 | 29,00 | 35,67 |
| 7 719 001 536 | AZB 624 trójnik (90°) z rewizją | 80 | 23 | 129,00 | 158,67 |
| 7 719 001 945 | AZB 626/1 kołnierz, pokrywa komina | 80 | 23 | 189,00 | 232,47 |
| 7 719 001 644 | AZB 657 obejma | | 23 | 149,00 | 183,27 |
| 7 719 002 773 | AZB 831/1 zakończenie komina | 80/125 | 23 | 299,00 | 367,77 |
| 7 719 002 013 | AZB 832 kolano powietrzno spalinowe 30° | 80/125 | 23 | 219,00 | 269,37 |
| 7 719 002 855 | AZB 923 kołnierz dachowy skośny z blachą z otowiu (dopasowujący się do różnych dachówek) – czerwony | 125 | 23 | 119,00 | 146,37 |
| 7 719 002 857 | AZB 925 kołnierz dachowy skośny z blachą z otowiu (dopasowujący się do różnych dachówek) – czarny | 125 | 23 | 119,00 | 146,37 |

* wymienione przewody powietrzno-spalinowe AZ/AZB są integralną częścią kotła

STALOWE PRZEWODY POWIETRZNO-SPALINOWE Ø 80/125 CERAPUR ACU ZWSB 24/28-3A i CERAPUR ACU SMART ZWSB 30-4A (stal St/stal St)

| Nr katalogowy | Nazwa artykułu | Ø | VAT % | Cena netto PLN | Cena z VAT PLN |
|---------------|---|--------|-------|----------------|----------------|
| 7 719 002 774 | AZB 859/1 – przyłącze rozdzielcze | | 23 | 229,00 | 281,67 |
| 7 719 002 473 | AZB 885 zestaw powietrzno-spalinowy do poziomego wyprowadzenia przez ścianę L=1,2 m | 80/125 | 23 | 989,00 | 1216,47 |
| 7 719 002 474 | AZB 886 przewód powietrzno-spalinowy pionowy ponad dachem (czarny) | 80/125 | 23 | 439,00 | 539,97 |
| 7 719 002 475 | AZB 887 przewód powietrzno-spalinowy pionowy ponad dachem (czerwony) | 80/125 | 23 | 439,00 | 539,97 |
| 7 719 002 476 | AZB 888 zestaw przewodu powietrzno-spalinowego od kotła do komina (LAS) L=0,58 m | 80/125 | 23 | 719,00 | 884,37 |
| 7 719 002 477 | AZB 889 kolano (w pakiecie AZB 614/1) ze wspornikiem | 80 | 23 | 269,00 | 330,87 |
| 7 719 002 479 | AZB 891 zestaw przewodu spalinowego ponad dach L=1,65 m | 80 | 23 | 899,00 | 1105,77 |
| 7 719 002 480 | AZB 892 przewód powietrzny (lub spalinowy) L=0,5 m | 80 | 23 | 89,00 | 109,47 |
| 7 719 002 481 | AZB 893 przewód powietrzny (lub spalinowy) L=1,0 m | 80 | 23 | 119,00 | 146,37 |
| 7 719 002 483 | AZB 895 przewód powietrzno-spalinowy L=0,5 m | 80/125 | 23 | 159,00 | 195,57 |
| 7 719 002 484 | AZB 896 przewód powietrzno-spalinowy L=1,0 m | 80/125 | 23 | 219,00 | 269,37 |
| 7 719 002 485 | AZB 897 kolano 45° | 80 | 23 | 109,00 | 134,07 |
| 7 719 002 486 | AZB 898 kolano 90° | 80 | 23 | 139,00 | 170,97 |
| 7 719 002 487 | AZB 899 kolano powietrzno-spalinowe 45° (x2) | 80/125 | 23 | 379,00 | 466,17 |
| 7 719 002 488 | AZB 900 kolano powietrzno-spalinowe 90° | 80/125 | 23 | 239,00 | 293,97 |
| 7 719 002 489 | AZB 901 rewizja przewodu powietrzno-spalinowego L=0,25 m | 80/125 | 23 | 399,00 | 490,77 |
| 7 719 002 490 | AZB 902 przewód powietrzny (lub spalinowy) z rewizją L=0,25 m | 80/125 | 23 | 129,00 | 158,67 |
| 7 719 002 491 | AZB 903 trójnik powietrzno-spalinowy 90° z rewizją | 80/125 | 23 | 419,00 | 515,37 |

KOTŁY
KONDENSACYJNE



- kondensacyjne z zamkniętą komorą spalania
- płynna modulacja mocy
- panel sterowania Bosch Heatronic® 3
- wskaźnik wielofunkcyjny (wyświetlacz)
- zapłon elektroniczny
- wbudowana pompa z elektroniczną modulacją
- obniżona emisja NO_x – spełnia wymagania znaku „Błękitny Anioł”
- praca niezależna od powietrza w pomieszczeniu i od ciągu kominowego
- z płytą montażową w komplecie
- gotowe do współpracy z zasobnikiem c.w.u. (ZSBR...)
- możliwe układy kaskadowe 16 kotłów



**CERAPUR
COMFORT**

CERAPUR COMFORT ZWBR 35-3A – dwufunkcyjny (c.o. i c.w.u.)

| Nr katalogowy | Nazwa artykułu | Moc kW | VAT % | Cena netto PLN | Cena z VAT PLN |
|---------------|---|----------|-------|----------------|----------------|
| 7 713 231 559 | ZWBR 35-3A – na gaz ziemny GZ 50 (GZ 41,5)* oraz gaz płynny** | 9,3-35,3 | 23 | 8 999,00 | 11 068,77 |

* regulacji na poszczególne rodzaje gazu dokonuje serwis

** należy zamówić zestaw przebrojeniowy (patrz: wyposażenie dodatkowe)

CERAPUR COMFORT ZSBR 28-3A – jednofunkcyjny (c.o.)

| | | | | | |
|---------------|---|----------|----|----------|----------|
| 7 712 231 501 | ZSBR 28-3A* – na gaz: ziemny GZ 50 (GZ 41,5; GZ 35)** i gaz płynny*** | 6,4-27,7 | 23 | 8 009,00 | 9 851,07 |
|---------------|---|----------|----|----------|----------|

* z wbudowanym zaworem trójdrogowym do podłączenia zasobnika c.w.u.

** regulacji na poszczególne rodzaje gazu dokonuje serwis

*** należy zamówić zestaw przebrojeniowy (patrz: wyposażenie dodatkowe)

CERAPUR COMFORT ZSBR 16-3A – jednofunkcyjny (c.o.)

| | | | | | |
|---------------|--|----------|----|----------|----------|
| 7 712 231 505 | ZSBR 16-3A* – na gaz: ziemny GZ 50, (GZ 41,5; GZ 35)** i gaz płynny*** | 3,3-15,9 | 23 | 7 499,00 | 9 223,77 |
|---------------|--|----------|----|----------|----------|

* z wbudowanym zaworem trójdrogowym do podłączenia zasobnika c.w.u.

** regulacji na poszczególne rodzaje gazu dokonuje serwis

*** należy zamówić zestaw przebrojeniowy (patrz: wyposażenie dodatkowe)

WYPOSAŻENIE DODATKOWE DO KOTŁÓW

| | | | | |
|-----------------|--|----|----------|----------|
| 8 719 001 099 0 | Zestaw przebrojeniowy na gaz płynny dla ZWBR 35-3A | 23 | 39,00 | 47,97 |
| 8 719 001 130 0 | Zestaw przebrojeniowy na gaz płynny dla ZSBR 28-3A | 23 | 39,00 | 47,97 |
| 8 719 001 128 0 | Zestaw przebrojeniowy na gaz płynny dla ZSBR 16-3A | 23 | 39,00 | 47,97 |
| 7 719 002 007 | Zestaw nr 845 zawór spustowy | 23 | 109,00 | 134,07 |
| 7 719 000 763 | Syfon do zaworu bezpieczeństwa (nr 432) | 23 | 39,00 | 47,97 |
| 7 719 003 436 | Zestaw nr 1422, komplet przewodów miedzianych, do podłączenia pionowej płyty montażowej | 23 | 189,00 | 232,47 |
| 7 719 001 574 | Zawór upustowy (zapobiega szumom w małych instalacjach c.o. przy zastosowaniu termostatycznych zaworów grzejnikowych) | 23 | 179,00 | 220,17 |
| 7 719 001 780 | HW 50 zwrotnica hydrauliczna do max. 105 kW przy ΔT = 20 K dla obiegu wtórnego, z mocowaniem na ścigane, z izolacją i czujnikiem NTC | 23 | 1 419,00 | 1 745,37 |
| 7 719 001 833 | VF czujnik NTC – przyłogowy | 23 | 129,00 | 158,67 |
| 7 719 002 255 | TB 1 ogranicznik temperatury do ogrzewania podłogowego 30-60°C | 23 | 139,00 | 170,97 |
| 7 719 002 880 | Zestaw nr 1143 do montażu modułu IPM1 wewnątrz kotła | 23 | 189,00 | 232,47 |



HW 50

ZASOBNIKI CIEPŁEJ WODY UŻYTKOWEJ

| Nr katalogowy | Nazwa artykułu | Moc kW | VAT % | Cena netto PLN | Cena z VAT PLN |
|---------------|--|-------------|-------|-----------------|----------------|
| 7 719 001 550 | ST 50-5* wiszący prostopadłościenny | 14 | 23 | 2 789,00 | 3 430,47 |
| 7 719 002 870 | ST 75* wiszący prostopadłościenny | 25 | 23 | 2 889,00 | 3 553,47 |
| 7 719 002 447 | ST 120-1 Z**** stojący cylindryczny | 25 | 23 | 2 199,00 | 2 704,77 |
| 7 719 003 072 | ST 120-2 E** stojący prostopadłościenny | 25,1 | 23 | 2 699,00 | 3 319,77 |
| 7 719 003 073 | ST 160-2 E** stojący prostopadłościenny | 25,1 | 23 | 2 999,00 | 3 688,77 |
| 7 719 001 167 | SO 120-1**** stojący cylindryczny | 24,8 | 23 | 3 679,00 | 4 525,17 |
| 7 719 001 168 | SO 160-1**** stojący cylindryczny | 24,8 | 23 | 3 679,00 | 4 525,17 |
| 7 719 001 169 | SO 200-1**** stojący cylindryczny | 24,8 | 23 | 3 699,00 | 4 549,77 |

Uwaga: zasobnik ST 50-5 wymaga zmniejszenia mocy kotła do max. 14 kW

* podłączenie z dołu lub z góry. Uwaga: ST 75 podłączenie tylko z dołu

** podłączenie z góry

*** podłączenie z tyłu

**** podłączenie od góry, zawór spustowy należy dokupić we własnym zakresie, gwint wewnętrzny 1/2", lub zaślepić szczelnie otwór wypływu wody

WYPOSAŻENIE DODATKOWE DO ZASOBNIKÓW

| | | | | |
|-----------------|---|----|---------------|--------|
| 7 719 000 758 | Grupa bezpieczeństwa nr 429* | 23 | 359,00 | 441,57 |
| 7 719 000 759 | Grupa bezpieczeństwa nr 430 z reduktorem ciśnienia na 4 bar | 23 | 639,00 | 785,97 |
| 7 719 001 934 | ZL 102/1 rurka cyrkulacyjna do zasobnika ST 120-1Z | 23 | 229,00 | 281,67 |
| 7 719 003 112 | ZS 1 rurka cyrkulacyjna do zasobników ST 120/160-2 E | 23 | 199,00 | 244,77 |
| 7 719 003 054 | Nr 1174 podłączenie c.w.u. do zasobnika ST 120/160-2 E (wężyki stalowe giętkie z izolacją szt.2) | 23 | 159,00 | 195,57 |
| 8 714 500 034 0 | SF3 czujnik temperatury zasobnika z wtyczką | 23 | 169,00 | 207,87 |

* zawór bezpieczeństwa 6 bar, zawór odcinający, króciec kontrolny, zawór zwrotny, element przyłączeniowy

REGULATORY POKOJOWE (magistrala 2-przewodowa do Bosch Heatronic® 3 i 4)

| | | | | |
|---------------|---|----|---------------|--------|
| 7 719 002 946 | FR 10 regulator pokojowy do c.o. z wyświetlaczem (temperatura, tryb pracy, kody błędów), bez programowania czasowego. | 23 | 249,00 | 306,27 |
| 7 738 110 532 | FR 120 regulator pokojowy z programem tygodniowym (6 czasów na dobę) do: 1 obiegu c.o., 1 c.w.u. (różne temperatury) i 1 cyrkulacji; możliwa termiczna dezynfekcja zasobnika; automatyczne przestawienie czasu lato/zima; funkcja „urlop”; wyświetlacz tekstowy (temperatura, tryb pracy, kody błędów, kody serwisowe); regulacja solarnego podgrzewania c.w.u. w połączeniu z modułem solarnym ISM 1. | 23 | 619,00 | 761,37 |

REGULATORY POGODOWE* (magistrala 2-przewodowa do Bosch Heatronic® 3 i 4)

| | | | | |
|---------------|---|----|-----------------|----------|
| 7 738 110 544 | FW 120 regulator pogodowy do montażu w kotle lub na ścianie, z programem tygodniowym (6 czasów na dobę) do 1 obiegu c.o., 1 c.w.u. i 1 cyrkulacji; możliwa termiczna dezynfekcja zasobnika; automatyczne przestawienie czasu lato/zima; funkcja „urlop”; wyświetlacz tekstowy (temperatura, tryb pracy, kody błędów, kody serwisowe); regulacja solarnego podgrzewania c.w.u. w połączeniu z modułem solarnym ISM 1; opatentowana optymalizacja podgrzewania solarnego c.w.u. | 23 | 749,00 | 921,27 |
| 7 719 002 933 | FW 200 regulator pogodowy do montażu w kotle lub na ścianie, z programem tygodniowym (6 czasów na dobę) do 2 obiegów c.o. (z FB 100 – 4 obiegi c.o.), 1 c.w.u. i 1 cyrkulacji; możliwa termiczna dezynfekcja zasobnika; automatyczne przestawienie czasu lato/zima; funkcja „urlop”; wyświetlacz tekstowy (temperatura, tryb pracy, kody błędów, kody serwisowe); regulacja solarnego podgrzewania c.w.u. w połączeniu z modułem solarnym ISM 1; opatentowana optymalizacja podgrzewania solarnego c.w.u.; program suszenia jastrzychu; możliwe sterowanie do 4 kotłów w kaskadzie z modułem kaskadowym ICM. | 23 | 799,00 | 982,77 |
| 7 719 002 957 | FW 500 regulator pogodowy do montażu w kotle lub na ścianie (opis patrz str. 27). | 23 | 1 159,00 | 1 425,57 |

* czujnik temperatury zewnętrznej w komplecie



ST 50-5



ST 120-2 E
ST 160-2 E



SO 120-1
SO 160-1
SO 200-1

KOTŁY
KONDENSACYJNE



FR 120/FB 100
FW 120/FW 200/
FW 500

**MODUŁY DO REGULATORÓW POGODOWYCH
(magistrala 2-przewodowa do Bosch Heatronic® 3 i 4)**

| Nr katalogowy | Nazwa artykułu | VAT % | Cena netto PLN | Cena z VAT PLN |
|---------------|---|-------|-----------------|----------------|
| 7 719 002 943 | FB 10 regulator zdalnego sterowania c.o. do FW 120, lub FW 200 do obiegu nr 1 lub 2 (do obiegów nr 3 i 4 należy zastosować FB 100); bez programowania czasowego; z wyświetlaczem (temperatura, tryb pracy, kody błędów). | 23 | 259,00 | 318,57 |
| 7 719 002 941 | FB 100 regulator zdalnego sterowania c.o. do FW 120 lub FW 200; reguluje obieg nr 3 i 4 przy zastosowaniu FW 200; program tygodniowy (6 czasów na dobę); z wyświetlaczem (temperatura, godzina, data, tryb pracy, kody błędów); funkcja „urlup”. | 23 | 619,00 | 761,37 |
| 7 719 002 994 | IPM 1 moduł do sterowania przynależnego obiegu z FW 120 lub FW 200. Możliwość podłączenia pompy c.o. i zaworu mieszającego lub pompy ładującej zasobnik c.w.u. i pompy cyrkulacyjnej; możliwe podłączenie czujników: 1 zewnętrzny czujnik zasilania np. ze zwrotnicy hydraulicznej, 1 czujnik do obiegu c.o. z mieszaczem, 1 czujnik zasobnika c.w.u., podłączenie do ogranicznika temperatury; czujnik zasilania VF w komplecie. | 23 | 699,00 | 859,77 |
| 7 719 002 995 | IPM 2 moduł do sterowania 2 przynależnych obiegów systemowych z FW 120, FW 200 lub FW 500. Możliwość podłączenia 2 pomp c.o. i 2 zaworów mieszających lub 1 pompy c.o. i 1 zaworu mieszającego i 1 pompy ładującej zasobnik c.w.u. i 1 pompy cyrkulacyjnej c.w.u. Możliwe podłączenie czujników: 1 zewnętrzny czujnik zasilania np. ze zwrotnicy hydraulicznej, 2 czujniki do obiegów c.o. z mieszaczem, 1 czujnik zasobnika c.w.u., podłączenie do 2 ograniczników temperatury; 2 czujniki zasilania VF w komplecie; montaż na ścianie. | 23 | 1 099,00 | 1 351,77 |
| 7 719 002 996 | ISM 1 moduł solarny do przygotowania c.w.u. w połączeniu z urządzeniem z Heatronic® 3 i 4 i regulatorami FR 120, FW 120 lub FW 200; funkcja optymalizacji solarnej; 3 wyjścia do 1 pompy solarnej i 2 innych odbiorców, 3 wejścia czujników; w zakresie dostawy 1 czujnik NTC kolektora i 1 czujnik NTC zasobnika c.w.u. | 23 | 669,00 | 822,87 |
| 7 719 002 741 | ISM 2 moduł solarny do przygotowania c.w.u. oraz wspomaganie c.o. w połączeniu z urządzeniem z Heatronic® 3 i 4 i regulatorem FW 200; funkcja optymalizacji solarnej c.w.u. oraz c.o.; 6 wyjść do 2 pomp solarnych i 4 innych odbiorców, 6 wejść czujników. | 23 | 1 359,00 | 1 671,57 |
| 7 719 002 950 | ICM moduł do regulacji systemów kaskadowych kotłów z Bosch Heatronic® 3 i 4; możliwość sterowania kaskadą od 2 do 4 kotłów połączonych równolegle. | 23 | 1 669,00 | 2 052,87 |
| 7 719 002 968 | IEM moduł do włączenia dodatkowych obiegów grzewczych (np. ogrzewania ciepłym powietrzem i sterowania instalacją basenu) w system grzewczy z regulatorem ogrzewania FW 500. | 23 | 649,00 | 798,27 |
| 7 719 002 967 | IGM moduł do sterowania regulatorem typu Fx* kotła bez Heatronic® 3 i 4 oraz do współpracy kaskadowej kotłów bez i z Heatronic® 3 i 4 | 23 | 1 369,00 | 1 683,87 |

STEROWNIKI TELEFONICZNE

| | | | | |
|---------------|--|----|-----------------|----------|
| 7 747 027 772 | Netcom 100 sterownik telefoniczny (mobilna kontrola kotła i zmiany temperatury) | 23 | 1 169,00 | 1 437,87 |
|---------------|--|----|-----------------|----------|

**ZAWORY MIESZAJĄCE ORAZ SIŁOWNIKI DO UKŁADÓW GRZEWCYCH
Z PODMIESZANIEM**

| | | | | |
|---------------|--|----|---------------|--------|
| 7 719 003 642 | SM 3-1 napęd elektryczny zaworu trójdrogowego i czterodrogowego | 23 | 459,00 | 564,57 |
| 7 719 003 643 | DWM 15-2 zawór trójdrogowy mieszający (R1/2"; Kvs=2,5) | 23 | 189,00 | 232,47 |
| 7 719 003 644 | DWM 20-2 zawór trójdrogowy mieszający (R3/4"; Kvs=6,3) | 23 | 189,00 | 232,47 |
| 7 719 003 645 | DWM 25-2 zawór trójdrogowy mieszający (R1"; Kvs=8,05) | 23 | 199,00 | 244,77 |
| 7 719 003 646 | DWM 32-2 zawór trójdrogowy mieszający (R1 1/4"; Kvs=18,0) | 23 | 209,00 | 257,07 |
| 7 719 003 647 | VWM 15-2 zawór czterodrogowy mieszający (R1/2"; Kvs=2,5) | 23 | 209,00 | 257,07 |
| 7 719 003 648 | VWM 20-2 zawór czterodrogowy mieszający (R3/4"; Kvs=6,3) | 23 | 209,00 | 257,07 |
| 7 719 003 649 | VWM 25-2 zawór czterodrogowy mieszający (R1"; Kvs=8,05) | 23 | 229,00 | 281,67 |
| 7 719 003 650 | VWM 32-2 zawór czterodrogowy mieszający (R1 1/4"; Kvs=18,0) | 23 | 249,00 | 306,27 |

**PRZEWODY POWIETRZNO-SPALINOWE Ø 80/125 DO KOTŁÓW
 CERAPUR COMFORT ZWBR/ZSBR... -3A* (polipropylen PP/Stal St)**

| Nr katalogowy | Nazwa artykułu | Ø | VAT % | Cena netto PLN | Cena z VAT PLN |
|---------------|---|--------|-------|-----------------|----------------|
| 7 719 001 028 | AZ 122 przepust dachowy poziomy do rury (przy nachyleniu dachu 30-45°) | 125 | 23 | 909,00 | 1 118,07 |
| 7 719 001 031 | AZ 123 przepust dachowy poziomy do rury (przy nachyleniu dachu 40-60°) | 125 | 23 | 669,00 | 822,87 |
| 7 719 000 838 | AZ 136 kołnierz dachowy płaski do rury | 125 | 23 | 109,00 | 134,07 |
| 7 719 000 995 | AZ 173 przewód powietrzny z końcówką ochronną wlotu powietrza L=1,0 m | 80 | 23 | 169,00 | 207,87 |
| 7 719 001 187 | AZ 207 kołnierz dachowy skośny do rury (pochylenie dachu 25-50°) – czerwony | 125 | 23 | 79,00 | 97,17 |
| 7 719 001 025 | AZB 524 rozpórka kominowa (4 szt.) | 80 | 23 | 89,00 | 109,47 |
| 7 719 001 094 | AZB 538 rozeta ścienna do rury | 80 | 23 | 49,00 | 60,27 |
| 7 719 002 504 | AZB 600/2 zestaw powietrzno-spalinowy do poziomego wyprowadzenia przez ścianę L=1,2 m | 80/125 | 23 | 569,00 | 699,87 |
| 7 719 002 761 | AZB 601/2 przewód powietrzno-spalinowy pionowy ponad dachem (czarny) | 80/125 | 23 | 269,00 | 330,87 |
| 7 719 002 762 | AZB 602/2 przewód powietrzno-spalinowy pionowy ponad dachem (czerwony) | 80/125 | 23 | 269,00 | 330,87 |
| 7 719 002 760 | AZB 603/1 rewizja przewodu powietrzno-spalinowego L=0,25 m | 80/125 | 23 | 179,00 | 220,17 |
| 7 719 002 763 | AZB 604/1 przewód powietrzno-spalin. L=0,5 m | 80/125 | 23 | 119,00 | 146,37 |
| 7 719 002 764 | AZB 605/1 przewód powietrzno-spalin. L=1,0 m | 80/125 | 23 | 159,00 | 195,57 |
| 7 719 002 765 | AZB 606/1 przewód powietrzno-spalin. L=2,0 m | 80/125 | 23 | 309,00 | 380,07 |
| 7 719 002 766 | AZB 607/1 kolano powietrzno-spalin. 90° | 80/125 | 23 | 119,00 | 146,37 |
| 7 719 002 767 | AZB 608/1 kolano powietrzno-spalin. 45° (2 szt.) | 80/125 | 23 | 219,00 | 269,37 |
| 7 719 002 769 | AZB 609/1 trójnik powietrzno-spalin. 90° z rewizją | 80/125 | 23 | 319,00 | 392,37 |
| 7 719 001 525 | AZB 610 przewód powietrzny (lub spaliny) L=0,5 m | 80 | 23 | 39,00 | 47,97 |
| 7 719 001 526 | AZB 611 przewód powietrzny (lub spaliny) L=1,0 m | 80 | 23 | 49,00 | 60,27 |
| 7 719 001 527 | AZB 612 przewód powietrzny (lub spaliny) L=2,0 m | 80 | 23 | 89,00 | 109,47 |
| 7 719 001 947 | AZB 614/1 zestaw przewodu spalinyowego ponad dach L=0,65 m | 80 | 23 | 529,00 | 650,67 |
| 7 719 001 530 | AZB 615 zestaw przewodu spalinyowego od kotła do komina L=0,9 m | 80 | 23 | 159,00 | 195,57 |
| 7 719 002 770 | AZB 616/1 zestaw przewodu powietrzno-spalinowego od kotła do komina (LAS) L=0,58 m | 80/125 | 23 | 459,00 | 564,57 |
| 7 719 002 771 | AZB 617/2 zestaw przewodu spalinyowego pionowo wzdłuż ściany na zewnątrz budynku L=0,5 m. UWAGA! Zestaw nie zawiera zakończenia komina. Należy zamówić kształtkę AZB 831/1. | 80 | 23 | 1 179,00 | 1 450,17 |
| 7 719 001 533 | AZB 618 przewód powietrzny (lub spaliny) z rewizją L=0,25 m | 80 | 23 | 69,00 | 84,87 |
| 7 719 001 534 | AZB 619 kolano 90° | 80 | 23 | 29,00 | 35,67 |
| 7 719 001 535 | AZB 620 kolano 45° | 80 | 23 | 29,00 | 35,67 |
| 7 719 001 536 | AZB 624 trójnik (90°) z rewizją | 80 | 23 | 129,00 | 158,67 |
| 7 719 001 945 | AZB 626/1 kołnierz, pokrywa komina | 80 | 23 | 189,00 | 232,47 |
| 7 719 001 644 | AZB 657 obejmą | | 23 | 149,00 | 183,27 |
| 7 719 002 773 | AZB 831/1 zakończenie komina | 80/125 | 23 | 299,00 | 367,77 |
| 7 719 002 013 | AZB 832 kolano powietrzno spalinyowe 30° | 80/125 | 23 | 219,00 | 269,37 |
| 7 719 002 855 | AZB 923 kołnierz dachowy skośny z blachą z ołowiu (dopasowujący się do różnych dachówek) – czerwony | 125 | 23 | 119,00 | 146,37 |
| 7 719 002 857 | AZB 925 kołnierz dachowy skośny z blachą z ołowiu (dopasowujący się do różnych dachówek) – czarny | 125 | 23 | 119,00 | 146,37 |

* wymienione przewody powietrzno-spalinowe AZ/AZB są integralną częścią kotła

STALOWE PRZEWODY POWIETRZNO-SPALINOWE Ø 80/125 DO KOTŁÓW CERAPUR COMFORT ZWBR/ZSBR... -3A (stal St/stal St)

| Nr katalogowy | Nazwa artykułu | Ø | VAT % | Cena netto PLN | Cena z VAT PLN |
|---------------|---|--------|-------|----------------|----------------|
| 7 719 002 774 | AZB 859/1 przyłącze rozdzielcze | | 23 | 229,00 | 281,67 |
| 7 719 002 473 | AZB 885 zestaw powietrzno-spalinowy do poziomego wyprowadzenia przez ścianę L=1,2 m | 80/125 | 23 | 989,00 | 1216,47 |
| 7 719 002 474 | AZB 886 przewód powietrzno-spalinowy pionowy ponad dachem (czarny) | 80/125 | 23 | 439,00 | 539,97 |
| 7 719 002 475 | AZB 887 przewód powietrzno-spalinowy pionowy ponad dachem (czerwony) | 80/125 | 23 | 439,00 | 539,97 |
| 7 719 002 476 | AZB 888 zestaw przewodu powietrzno-spalinowego od kotła do komina (LAS) L=0,58 m | 80/125 | 23 | 719,00 | 884,37 |
| 7 719 002 477 | AZB 889 kolano (w pakiecie AZB 614/1) ze wspornikiem | 80 | 23 | 269,00 | 330,87 |
| 7 719 002 479 | AZB 891 zestaw przewodu spalinowego ponad dach L=1,65 m | 80 | 23 | 899,00 | 1105,77 |
| 7 719 002 480 | AZB 892 przewód powietrzny (lub spalinowy) L=0,5 m | 80 | 23 | 89,00 | 109,47 |
| 7 719 002 481 | AZB 893 przewód powietrzny (lub spalinowy) L=1,0 m | 80 | 23 | 119,00 | 146,37 |
| 7 719 002 483 | AZB 895 przewód powietrzno-spalinowy L=0,5 m | 80/125 | 23 | 159,00 | 195,57 |
| 7 719 002 484 | AZB 896 przewód powietrzno-spalinowy L=1,0 m | 80/125 | 23 | 219,00 | 269,37 |
| 7 719 002 485 | AZB 897 kolano 45° | 80 | 23 | 109,00 | 134,07 |
| 7 719 002 486 | AZB 898 kolano 90° | 80 | 23 | 139,00 | 170,97 |
| 7 719 002 487 | AZB 899 kolano powietrzno-spalinowe 45° (x2) | 80/125 | 23 | 379,00 | 466,17 |
| 7 719 002 488 | AZB 900 kolano powietrzno-spalinowe 90° | 80/125 | 23 | 239,00 | 293,97 |
| 7 719 002 489 | AZB 901 rewizja przewodu powietrzno-spalinowego L=0,25 m | 80/125 | 23 | 399,00 | 490,77 |
| 7 719 002 490 | AZB 902 przewód powietrzny (lub spalinowy z rewizją L=0,25 m | 80 | 23 | 129,00 | 158,67 |
| 7 719 002 491 | AZB 903 trójnik powietrzno-spalinowy 90° z rewizją | 80/125 | 23 | 419,00 | 515,37 |

- kondensacyjne z zamkniętą komorą spalania
- płynna modulacja mocy na c.o.
- panel sterowania Bosch Heatronic® 3
- wskaźnik wielofunkcyjny (wyświetlacz)
- zapłon elektroniczny
- obniżona emisja NO_x – spełnia wymagania znaku „Błękitny Anioł”
- praca niezależna od powietrza w pomieszczeniu i od ciągu kominowego
- kocioł w wyposażeniu bazowym (bez pompy, zaworu trójdrogowego, naczynia przeponowego i płyty montażowej) do uniwersalnych zastosowań w większych instalacjach c.o.
- możliwość wbudowania do kotła pompy c.o.
- możliwe układy kaskadowe do 16 kotłów



CERAPUR COMFORT ZBR 35-3A – jednofunkcyjny (c.o.)

| Nr katalogowy | Nazwa artykułu | Moc kW | VAT % | Cena netto PLN | Cena z VAT PLN |
|---------------|--|----------|-------|----------------|----------------|
| 7 712 231 510 | ZBR 35-3A* – na gaz ziemny GZ 50 (GZ 41,5)** oraz gaz płynny*** | 9,3-35,3 | 23 | 8 799,00 | 10 822,77 |

* bez zaworu trójdrogowego, pompy c.o., naczynia przeponowego i płyty montażowej

** regulacji na poszczególne rodzaje gazu dokonuje serwis

*** należy zamówić zestaw przebrojeniowy (patrz: wyposażenie dodatkowe)

CERAPUR COMFORT ZBR 42-3A – jednofunkcyjny (c.o.)

| | | | | | |
|---------------|--|----------|----|----------|-----------|
| 7 712 231 496 | ZBR 42-3A* – na gaz ziemny GZ 50 (GZ 41,5)** oraz gaz płynny*** | 9,5-40,8 | 23 | 9 999,00 | 12 298,77 |
|---------------|--|----------|----|----------|-----------|

* bez zaworu trójdrogowego, pompy c.o., naczynia przeponowego i płyty montażowej

** regulacji na poszczególne rodzaje gazu dokonuje serwis

*** należy zamówić zestaw przebrojeniowy (patrz: wyposażenie dodatkowe)

WYPOSAŻENIE DODATKOWE DO KOTŁÓW

| | | | | |
|-----------------|---|----|----------|----------|
| 8 719 001 100 0 | Zestaw przebrojeniowy na gaz płynny dla ZBR 35-3A | 23 | 39,00 | 47,97 |
| 8 719 001 132 0 | Zestaw przebrojeniowy na gaz płynny dla ZBR 42-3A | 23 | 39,00 | 47,97 |
| 7 719 000 763 | Syfon do zaworu bezpieczeństwa (nr 432)) | 23 | 39,00 | 47,97 |
| 7 719 002 888 | Zestaw nr 1147 pompa c.o. 3-stopniowa | 23 | 639,00 | 785,97 |
| 7 719 002 887 | Zestaw nr 1146 pompa c.o. elektronicznie modulowana | 23 | 899,00 | 1105,77 |
| 7 719 001 780 | HW 50 zwrotnica hydrauliczna do max. 105 kW przy ΔT = 20 K dla obiegu wtórnego, z mocowaniem na ścianę, z izolacją i czujnikiem NTC | 23 | 1 419,00 | 1 745,37 |
| 7 719 001 833 | VF czujnik NTC – przyłgowy | 23 | 129,00 | 158,67 |
| 7 719 002 255 | TB 1 ogranicznik temperatury do ogrzewania podłogowego 30-60° | 23 | 139,00 | 170,97 |
| 7 719 001 771 | Płyta montażowa pionowa bez zaworów odcinających nr 759 | 23 | 299,00 | 367,77 |
| 7 719 003 058 | Zestaw nr 1175 – podłączenie poziome 2 x c.o. 1" bez zaworów odcinających; zawór gaz. 3/4" | 23 | 479,00 | 589,17 |
| 7 719 001 827 | Zawory c.o. 1" proste szt. 2 | 23 | 179,00 | 220,17 |

ZASOBNIKI CIEPŁEJ WODY UŻYTKOWEJ

| | | | | |
|---------------|----------------------------------|----|----------|----------|
| 7 719 001 933 | SK 200-4 ZB stojący cylindryczny | 23 | 4 299,00 | 5 287,77 |
| 7 719 001 369 | SK 300-3 ZB stojący cylindryczny | 23 | 5 499,00 | 6 763,77 |
| 7 719 001 370 | SK 400-3 ZB stojący cylindryczny | 23 | 6 599,00 | 8 116,77 |
| 7 719 001 371 | SK 500-3 ZB stojący cylindryczny | 23 | 7 499,00 | 9 223,77 |

WYPOSAŻENIE DODATKOWE DO ZASOBNIKÓW

| | | | | |
|-----------------|---|----|--------|--------|
| 8 714 500 034 0 | SF3 czujnik temperatury zasobnika z wtyczką | 23 | 169,00 | 207,87 |
|-----------------|---|----|--------|--------|

REGULATORY POKOJOWE (magistrala 2-przewodowa do Bosch Heatronic® 3 i 4)

| | | | | |
|---------------|--|----|--------|--------|
| 7 719 002 946 | FR 10 regulator pokojowy do c.o. z wyświetlaczem (temperatura, tryb pracy, kody błędów), bez programowania czasowego. | 23 | 249,00 | 306,27 |
| 7 738 110 532 | FR 120 regulator pokojowy z programem tygodniowym (6 czasów na dobę) do: 1 obiegu c.o., 1 c.w.u. (różne temperatury) i 1 cyrkulacji; możliwa termiczna dezynfekcja zasobnika; automatyczne przestawienie czasu lato/zima; funkcja „urlop”; wyświetlacz tekstowy (temperatura, tryb pracy, kody błędów, kody serwisowe); regulacja solarnego podgrzewania c.w.u. w połączeniu z modułem solarnym ISM 1. | 23 | 619,00 | 761,37 |



CERAPUR COMFORT



SK 200-4



FR 120/FB 100
FW 120/FW 200/
FW 500

REGULATORY POGODOWE* (magistrala 2-przewodowa do Bosch Heatronic® 3 i 4)

| Nr katalogowy | Nawa artykułu | VAT % | Cena netto PLN | Cena z VAT PLN |
|---------------|--|-------|-----------------|----------------|
| 7 738 110 544 | FW 120 regulator pogodowy do montażu w kotle lub na ścianie, z programem tygodniowym (6 czasów na dobę) do 1 obiegu c.o., 1 c.w.u. i 1 cyrkulacji; możliwa termiczna dezynfekcja zasobnika; automatyczne przestawienie czasu lato/zima; funkcja „urlop”; wyświetlacz tekstowy (temperatura, tryb pracy, kody błędów, kody serwisowe); regulacja solarnego podgrzewania c.w.u. w połączeniu z modułem solarnym ISM 1; opatentowana optymalizacja podgrzewania solarnego c.w.u. | 23 | 749,00 | 921,27 |
| 7 719 002 933 | FW 200 regulator pogodowy do montażu w kotle lub na ścianie, z programem tygodniowym (6 czasów na dobę) do 2 obiegów c.o. (z FB 100 – 4 obiegi c.o.), 1 c.w.u. i 1 cyrkulacji; możliwa termiczna dezynfekcja zasobnika; automatyczne przestawienie czasu lato/zima; funkcja „urlop”; wyświetlacz tekstowy (temperatura, tryb pracy, kody błędów, kody serwisowe); regulacja solarnego podgrzewania c.w.u. połączeniu z modułem solarnym ISM 1; opatentowana optymalizacja podgrzewania solarnego c.w.u.; program suszenia jastrychu; możliwe sterowanie do 4 kotłów w kaskadzie z modułem kaskadowym ICM. | 23 | 799,00 | 982,77 |
| 7 719 002 957 | FW 500 regulator pogodowy do montażu w kotle lub na ścianie (opis patrz str. 27) | 23 | 1 159,00 | 1 425,57 |

* czujnik temperatury zewnętrznej w komplecie

MODUŁY DO REGULATORÓW POGODOWYCH (magistrala 2-przewodowa do Bosch Heatronic® 3 i 4)

| | | | | |
|---------------|---|----|-----------------|----------|
| 7 719 002 943 | FB 10 regulator zdalnego sterowania c.o. do FW 120, lub FW 200 do obiegu nr 1 lub 2 (do obiegów nr 3 i 4 należy zastosować FB 100); bez programowania czasowego; z wyświetlaczem (temperatura, tryb pracy, kody błędów). | 23 | 259,00 | 318,57 |
| 7 719 002 941 | FB 100 regulator zdalnego sterowania c.o. do FW 120 lub FW 200; reguluje obieg nr 3 i 4 przy zastosowaniu FW 200; program tygodniowy (6 czasów na dobę); z wyświetlaczem (temperatura, godzina, data, tryb pracy, kody błędów); funkcja „urlop”. | 23 | 619,00 | 761,37 |
| 7 719 002 994 | IPM 1 moduł do sterowania przynależnego obiegu z FW 120 lub FW 200. Możliwość podłączenia pompy c.o. i zaworu mieszającego lub pompy ładującej zasobnik c.w.u. i pompy cyrkulacyjnej; możliwe podłączenie czujników: 1 zewnętrzny czujnik zasilania np. ze zwrotnicy hydraulicznej, 1 czujnik do obiegu c.o. z mieszaczem, 1 czujnik zasobnika c.w.u., podłączenie do ogranicznika temperatury; czujnik zasilania VF w komplecie. | 23 | 699,00 | 859,77 |
| 7 719 002 995 | IPM 2 moduł do sterowania 2 przynależnych obiegów systemowych z FW 120, FW 200 lub FW 500. Możliwość podłączenia 2 pomp c.o. i 2 zaworów mieszających lub 1 pompy c.o. i 1 zaworu mieszającego i 1 pompy ładującej zasobnik c.w.u. i 1 pompy cyrkulacyjnej c.w.u. Możliwe podłączenie czujników: 1 zewnętrzny czujnik zasilania np. ze zwrotnicy hydraulicznej, 2 czujniki do obiegów c.o. z mieszaczem, 1 czujnik zasobnika c.w.u., podłączenie do 2 ograniczników temperatury; 2 czujniki zasilania VF w komplecie; montaż na ścianie. | 23 | 1 099,00 | 1 351,77 |
| 7 719 002 996 | ISM 1 moduł solarny do przygotowania c.w.u. w połączeniu z urządzeniem z Heatronic® 3 i 4 i regulatorami FR 120, FW 120 lub FW 200; funkcja optymalizacji solarnej; 3 wyjścia do 1 pompy solarnej i 2 innych odbiorców, 3 wejścia czujników; w zakresie dostawy 1 czujnik NTC kolektora i 1 czujnik NTC zasobnika c.w.u. | 23 | 669,00 | 822,87 |
| 7 719 002 741 | ISM 2 moduł solarny do przygotowania c.w.u. oraz wspomagania c.o. w połączeniu z urządzeniem z Heatronic® 3 i 4 i regulatorem FW 200; funkcja optymalizacji solarnej c.w.u. oraz c.o.; 6 wyjść do 2 pomp solarnych i 4 innych odbiorców, 6 wejść czujników. | 23 | 1 359,00 | 1 671,57 |
| 7 719 002 950 | ICM moduł do regulacji systemów kaskadowych kotłów z Bosch Heatronic® 3 i 4; możliwość sterowania kaskadą od 2 do 4 kotłów połączonych równolegle. | 23 | 1 669,00 | 2 052,87 |
| 7 719 002 968 | IEM moduł do włączenia dodatkowych obiegów grzewczych (np. ogrzewania ciepłym powietrzem i sterowania instalacją basenu) w system grzewczy z regulatorem ogrzewania FW 500. | 23 | 649,00 | 798,27 |
| 7 719 002 967 | IGM moduł do sterowania regulatorem typu Fx* kotła bez Heatronic® 3 i 4 oraz do współpracy kaskadowej kotłów bez i z Heatronic® 3 i 4 | 23 | 1 369,00 | 1 683,87 |

STEROWNIKI TELEFONICZNE

| | | | | |
|---------------|--|----|-----------------|----------|
| 7 747 027 772 | Netcom 100 sterownik telefoniczny (mobilna kontrola kotła i zmiany temperatury) | 22 | 1 169,00 | 1 437,87 |
|---------------|--|----|-----------------|----------|



FR 120/FB 100
FW 120/FW 200/
FW 500



FB 10



IPM 1



IPM 2



IGM

ZAWORY MIESZAJĄCE ORAZ SIŁOWNIKI DO UKŁADÓW GRZEWCZYCH Z PODMIESZANIEM

| | | | | |
|---------------|--|----|---------------|--------|
| 7 719 003 642 | SM 3-1 napęd elektryczny zaworu trójdrogowego i czterodrogowego | 23 | 459,00 | 564,57 |
| 7 719 003 643 | DWM 15-2 zawór trójdrogowy mieszający (R1/2"; Kvs=2,5) | 23 | 189,00 | 232,47 |
| 7 719 003 644 | DWM 20-2 zawór trójdrogowy mieszający (R3/4"; Kvs=6,3) | 23 | 189,00 | 232,47 |
| 7 719 003 645 | DWM 25-2 zawór trójdrogowy mieszający (R1"; Kvs=8,05) | 23 | 199,00 | 244,77 |
| 7 719 003 646 | DWM 32-2 zawór trójdrogowy mieszający (R1 1/4"; Kvs=18,0) | 23 | 209,00 | 257,07 |
| 7 719 003 647 | VWM 15-2 zawór czterodrogowy mieszający (R1/2"; Kvs=2,5) | 23 | 209,00 | 257,07 |
| 7 719 003 648 | VWM 20-2 zawór czterodrogowy mieszający (R3/4"; Kvs=6,3) | 23 | 209,00 | 257,07 |
| 7 719 003 649 | VWM 25-2 zawór czterodrogowy mieszający (R1"; Kvs=8,05) | 23 | 229,00 | 281,67 |
| 7 719 003 650 | VWM 32-2 zawór czterodrogowy mieszający (R1 1/4"; Kvs=18,0) | 23 | 249,00 | 306,27 |



Netcom 100

PRZEWODY POWIETRZNO-SPALINOWE Ø 80/125 do kotłów CERAPUR COMFORT ZBR... -3A* (polipropylen PP/Stal St)

| Nr katalogowy | Nazwa artykułu | VAT % | Cena netto PLN | Cena z VAT PLN |
|---------------|--|-------|-----------------|----------------|
| 7 719 001 028 | AZ 122 przepust dachowy poziomy do rury (przy nachyleniu dachu 30-45°) | 23 | 909,00 | 1118,07 |
| 7 719 001 031 | AZ 123 przepust dachowy poziomy do rury (przy nachyleniu dachu 40-60°) | 23 | 669,00 | 822,87 |
| 7 719 000 838 | AZ 136 kołnierz dachowy płaski do rury | 23 | 109,00 | 134,07 |
| 7 719 000 995 | AZ 173 przewód powietrzny z końcówką ochronną wlotu powietrza L=1,0 m | 23 | 169,00 | 207,87 |
| 7 719 001 187 | AZ 207 kołnierz dachowy skośny do rury (pochylenie dachu 25-50°) – czerwony | 23 | 79,00 | 97,17 |
| 7 719 001 025 | AZB 524 rozpórka kominowa (4 szt.) | 23 | 89,00 | 109,47 |
| 7 719 001 094 | AZB 538 rozeta ścienna do rury | 23 | 49,00 | 60,27 |
| 7 719 002 504 | AZB 600/2 zestaw powietrzno-spalinowy do poziomego wyprowadzenia przez ścianę L=1,2 m | 23 | 569,00 | 699,87 |
| 7 719 002 761 | AZB 601/2 przewód powietrzno-spalinowy pionowy ponad dachem (czarny) | 23 | 269,00 | 330,87 |
| 7 719 002 762 | AZB 602/2 przewód powietrzno-spalinowy pionowy ponad dachem (czerwony) | 23 | 269,00 | 330,87 |
| 7 719 002 760 | AZB 603/1 rewizja przewodu powietrzno-spalinowego L=0,25 m | 23 | 179,00 | 220,17 |
| 7 719 002 763 | AZB 604/1 przewód powietrzno-spalin. L=0,5 m | 23 | 119,00 | 146,37 |
| 7 719 002 764 | AZB 605/1 przewód powietrzno-spalin. L=1,0 m | 23 | 159,00 | 195,57 |
| 7 719 002 765 | AZB 606/1 przewód powietrzno-spalin. L=2,0 m | 23 | 309,00 | 380,07 |
| 7 719 002 766 | AZB 607/1 kolano powietrzno-spalin. 90° | 23 | 119,00 | 146,37 |
| 7 719 002 767 | AZB 608/1 kolano powietrzno-spalin. 45° (2 szt.) | 23 | 219,00 | 269,37 |
| 7 719 002 769 | AZB 609/1 trójnik powietrzno-spalin. 90° z rewizją | 23 | 319,00 | 392,37 |
| 7 719 001 525 | AZB 610 przewód powietrzny (lub spalinowy) L=0,5 m | 23 | 39,00 | 47,97 |
| 7 719 001 526 | AZB 611 przewód powietrzny (lub spalinowy) L=1,0 m | 23 | 49,00 | 60,27 |
| 7 719 001 527 | AZB 612 przewód powietrzny (lub spalinowy) L=2,0 m | 23 | 89,00 | 109,47 |
| 7 719 001 947 | AZB 614/1 zestaw przewodu spalinowego ponad dach L=0,65 m | 23 | 529,00 | 650,67 |
| 7 719 001 530 | AZB 615 zestaw przewodu spalinowego od kotła do kominy L=0,9 m | 23 | 159,00 | 195,57 |
| 7 719 002 770 | AZB 616/1 zestaw przewodu powietrzno-spalinowego od kotła do kominy (LAS) L=0,58 m | 23 | 459,00 | 564,57 |
| 7 719 002 771 | AZB 617/2 zestaw przewodu spalinowego pionowo wzdłuż ściany na zewnątrz budynku L=0,5 m. UWAGA! Zestaw nie zawiera zakończenia kominy. Należy zamówić kształtkę AZB 831/1. | 23 | 1 179,00 | 1 450,17 |
| 7 719 001 533 | AZB 618 przewód powietrzny (lub spalinowy) z rewizją L=0,25 m | 23 | 69,00 | 84,87 |
| 7 719 001 534 | AZB 619 kolano 90° | 23 | 29,00 | 35,67 |
| 7 719 001 535 | AZB 620 kolano 45° | 23 | 29,00 | 35,67 |
| 7 719 001 536 | AZB 624 trójnik (90°) z rewizją | 23 | 129,00 | 158,67 |
| 7 719 001 945 | AZB 626/1 kołnierz, pokrywa kominy | 23 | 189,00 | 232,47 |
| 7 719 001 644 | AZB 657 obejma | 23 | 149,00 | 183,27 |
| 7 719 002 773 | AZB 831/1 zakończenie kominy | 23 | 299,00 | 367,77 |
| 7 719 002 013 | AZB 832 kolano powietrzno spalinowe 30° | 23 | 219,00 | 269,37 |
| 7 719 002 855 | AZB 923 kołnierz dachowy skośny z blachą z ołowiu (dopasowujący się do różnych dachówek) – czerwony | 23 | 119,00 | 146,37 |
| 7 719 002 857 | AZB 925 kołnierz dachowy skośny z blachą z ołowiu (dopasowujący się do różnych dachówek) – czarny | 23 | 119,00 | 146,37 |

* wymienione przewody powietrzno-spalinowe AZ/AZB są integralną częścią kotła

STALOWE PRZEWODY POWIETRZNO-SPALINOWE Ø 80/125 DO KOTŁÓW CERAPUR COMFORT ZBR-3A (STAL ST/STAL ST)

| Nr katalogowy | Nazwa artykułu | Ø | VAT % | Cena netto PLN | Cena z VAT PLN |
|---------------|---|--------|-------|----------------|----------------|
| 7 719 002 774 | AZB 859/1 przyłącze rozdzielcze | | 23 | 229,00 | 281,67 |
| 7 719 002 473 | AZB 885 zestaw powietrzno-spalinowy do poziomego wyprowadzenia przez ścianę L=1,2 m | 80/125 | 23 | 989,00 | 1216,47 |
| 7 719 002 474 | AZB 886 przewód powietrzno-spalinowy pionowy ponad dachem (czarny) | 80/125 | 23 | 439,00 | 539,97 |
| 7 719 002 475 | AZB 887 przewód powietrzno-spalinowy pionowy ponad dachem (czerwony) | 80/125 | 23 | 439,00 | 539,97 |
| 7 719 002 476 | AZB 888 zestaw przewodu powietrzno-spalinowego od kotła do komina (LAS) L=0,58 m | 80/125 | 23 | 719,00 | 884,37 |
| 7 719 002 477 | AZB 889 kolano (w pakiecie AZB 614/1) ze wspornikiem | 80 | 23 | 269,00 | 330,87 |
| 7 719 002 479 | AZB 891 zestaw przewodu spalinowego ponad dach L=1,65 m | 80 | 23 | 899,00 | 1105,77 |
| 7 719 002 480 | AZB 892 przewód powietrzny (lub spalinowy) L=0,5 m | 80 | 23 | 89,00 | 109,47 |
| 7 719 002 481 | AZB 893 przewód powietrzny (lub spalinowy) L=1,0 m | 80 | 23 | 119,00 | 146,37 |
| 7 719 002 483 | AZB 895 przewód powietrzno-spalinowy L=0,5 m | 80/125 | 23 | 159,00 | 195,57 |
| 7 719 002 484 | AZB 896 przewód powietrzno-spalinowy L=1,0 m | 80/125 | 23 | 219,00 | 269,37 |
| 7 719 002 485 | AZB 897 kolano 45° | 80 | 23 | 109,00 | 134,07 |
| 7 719 002 486 | AZB 898 kolano 90° | 80 | 23 | 139,00 | 170,97 |
| 7 719 002 487 | AZB 899 kolano powietrzno-spalinowe 45° (x2) | 80/125 | 23 | 379,00 | 466,17 |
| 7 719 002 488 | AZB 900 kolano powietrzno-spalinowe 90° | 80/125 | 23 | 239,00 | 293,97 |
| 7 719 002 489 | AZB 901 rewizja przewodu powietrzno-spalinowego L=0,25 m | 80/125 | 23 | 399,00 | 490,77 |
| 7 719 002 490 | AZB 902 przewód powietrzny (lub spalinowy z rewizją L=0,25 m | 80 | 23 | 129,00 | 158,67 |
| 7 719 002 491 | AZB 903 trójnik powietrzno-spalinowy 90° z rewizją | 80/125 | 23 | 419,00 | 515,37 |

CERAPURMAXX ZBR – 65-2 i ZBR 98-2 – jednofunkcyjne (c.o)

| Nr katalogowy | Nazwa artykułu | Moc kW | VAT % | Cena netto PLN | Cena z VAT PLN |
|---------------|--|-----------|-------|----------------|----------------|
| 7 746 901 246 | ZBR 65-2 na gaz ziemny GZ 50 (propan)* | 14,2-65,0 | 23 | 12 999,00 | 15 988,77 |
| 7 746 901 247 | ZBR 98-2 na gaz ziemny GZ 50 (propan)* | 18,6-98,0 | 23 | 17 599,00 | 21 646,77 |

* należy zamówić zestaw przezbrotleniowy (patrz: wyposażenie dodatkowe)

ZESTAWY PRZEBROJENIOWE DO KOTŁÓW

| | | | | |
|---------------|---|----|----------|----------|
| 7 746 901 190 | Zestaw przezbrotleniowy na gaz płynny do kotła ZBR 65-2 | 23 | 379,00 | 466,17 |
| 8 718 601 980 | Zestaw przezbrotleniowy na gaz płynny do kotła ZBR 98-2 | 23 | 1 299,00 | 1 597,77 |

WYPOSAŻENIE DODATKOWE DO KOTŁÓW

| | | | | |
|---------------|--|----|-----------|-----------|
| 7 746 901 192 | Grupa pompowa dla jednego kotła | 23 | 2 999,00 | 3 688,77 |
| 7 746 901 560 | Podłączenie pojedynczego kotła TL1 (dla 1 kotła) | 23 | 7 599,00 | 9 346,77 |
| 7 746 901 557 | Podłączenie kaskadowe TL2 (dla 2 kotłów) | 23 | 9 399,00 | 11 560,77 |
| 7 746 901 558 | Podłączenie kaskadowe TL3 (dla 3 kotłów) | 23 | 11 699,00 | 14 389,77 |
| 7 746 901 559 | Podłączenie kaskadowe TL4 (dla 4 kotłów) | 23 | 15 199,00 | 18 694,77 |
| 8 718 576 603 | 1600 grupa bezpieczeństwa zasilania i powrotu G 1 3/4", 3 bary | 23 | 389,00 | 478,47 |
| 8 718 576 604 | 1602 zestaw przyłączeniowy do c.o. G 1 1/2" zasilanie i powrót z zaworami odcinającymi prostymi | 23 | 749,00 | 921,27 |
| 8 718 576 602 | 1603 zestaw napełniająco-spustowy G 1 1/2", manometr, przyłącze do naczynia wzbiorczego | 23 | 369,00 | 453,87 |
| 8 718 576 749 | 1605 naczynie neutralizacyjne z granulatem, elementy przyłączeniowe, z węzłem dopływowym i odpływowym | 23 | 1 169,00 | 1 437,87 |
| 8 718 577 421 | 1606 naczynie neutralizacyjne z wbudowaną pompą do kondensatu max. wysokość podnoszenia 2 m, z granulatem, elementy przyłączeniowe, montaż w kotle | 23 | 2 849,00 | 3 504,27 |
| 7 115 120 | 1607 srodek do neutralizacji kondensatu 10 kg | 23 | 299,00 | 367,77 |
| 80 695 080 | 1620 pompa do kondensatu, max wysokość podnoszenia 6 m, bez neutralizacji | 23 | 1 059,00 | 1 302,57 |
| 7 719 001 557 | AG 2 zestaw pompowy z osprzętem i izolacją | 23 | 1 529,00 | 1 880,67 |
| 8 718 577 436 | AG 2RH zestaw pompowy z osprzętem i izolacją, (modulowana pompa elektroniczna) | 23 | 2 499,00 | 3 073,77 |
| 7 719 001 559 | AG 3 zestaw pompowy z osprzętem i izolacją, z mieszaczem | 23 | 2 519,00 | 3 098,37 |
| 8 718 577 437 | AG 3RH zestaw pompowy z osprzętem, izolacją i mieszaczem (modulowana pompa elektroniczna) | 23 | 3 429,00 | 4 217,67 |
| 7 719 001 632 | AG 4 rozdzielacz ze śrubunkami na 2 obiegi c.o. | 23 | 1 249,00 | 1 536,27 |
| 7 719 001 633 | AG 9 rozdzielacz ze śrubunkami na 3 obiegi c.o. | 23 | 2 099,00 | 2 581,77 |
| 7 719 001 780 | HW 50 zwrotnica hydrauliczna do max. 105 kW przy $\Delta = 20$ K dla obiegu wtórnego, z mocowaniem na ścianę, z izolacją i czujnikiem NTC. | 23 | 1 419,00 | 1 745,37 |
| 7 719 002 304 | HW 90 zwrotnica hydrauliczna do max. 170 kW przy $\Delta = 20$ K z mocowaniem na ścianę, izolacją termiczną i czujnikiem NTC | 23 | 1 699,00 | 2 089,77 |
| 7 719 001 970 | Pompa do kondensatu KP 130, z wężykiem 6 mm długości 3 m., do urządzeń do 130 kW, wydajność do 12 l/godz., przy 2 m wys. słupa wody | 23 | 1 759,00 | 2 163,57 |
| 7 719 001 992 | Pompa do kondensatu KP 600, z wężykiem 6 mm długości 3 m., do urządzeń do 600 kW, wydajność do 54 l/godz., przy 2 m wys. słupa wody. | 23 | 2 309,00 | 2 840,07 |
| 7 719 001 994 | Pojemnik NB 100 do granulatu neutralizacyjnego (+ 4 kg granulatu) – wystarczy do neutralizacji do 100 kW/rok. | 23 | 829,00 | 1 019,67 |
| 7 719 001 995 | Granulat neutralizacyjny do NB 100 (nr 839) 4 kg | 23 | 359,00 | 441,57 |
| 7 719 000 283 | Zawór bezpieczeństwa SV 20 (do 100 kW) | 23 | 89,00 | 109,47 |
| 7 719 001 198 | Pompa UPS 25-60 3-stopniowa | 23 | 509,00 | 626,07 |
| 7 719 002 363 | Pompa UPS 32-55 3-stopniowa | 23 | 2 559,00 | 3 147,57 |

ZASOBNIKI CIEPŁEJ WODY UŻYTKOWEJ

| | | | | |
|---------------|------------------------------------|----|----------|----------|
| 7 719 001 369 | SK 300-3 ZB – stojący cylindryczny | 23 | 5 499,00 | 6 763,77 |
| 7 719 001 370 | SK 400-3 ZB – stojący cylindryczny | 23 | 6 599,00 | 8 116,77 |
| 7 719 001 371 | SK 500-3 ZB – stojący cylindryczny | 23 | 7 499,00 | 9 223,77 |

WYPOSAŻENIE DODATKOWE DO ZASOBNIKÓW

| | | | | |
|-----------------|---|----|--------|--------|
| 8 714 500 034 0 | SF3 czujnik temperatury zasobnika z wtyczką | 23 | 169,00 | 207,87 |
|-----------------|---|----|--------|--------|



CERAPURMAXX



SK 300-3 ZB
SK 400-3 ZB
SK 500-3 ZB

REGULATORY POGODOWE* (magistrala 2-przewodowa do Bosch Heatronic® 3 i 4)

| Nr katalogowy | Nawa artykułu | VAT % | Cena netto PLN | Cena z VAT PLN |
|---------------|--|-------|-----------------|----------------|
| 7 738 110 544 | FW 120 regulator pogodowy do montażu w kotle lub na ścianie, z programem tygodniowym (6 czasów na dobę) do 1 obiegu c.o., 1 c.w.u. i 1 cyrkulacji; możliwa termiczna dezynfekcja zasobnika; automatyczne przestawienie czasu lato/zima; funkcja „urlop”; wyświetlacz tekstowy (temperatura, tryb pracy, kody błędów, kody serwisowe); regulacja solarnego podgrzewania c.w.u. w połączeniu z modułem solarnym ISM 1; opatentowana optymalizacja podgrzewania solarnego c.w.u. | 23 | 749,00 | 921,27 |
| 7 719 002 933 | FW 200 regulator pogodowy do montażu w kotle lub na ścianie, z programem tygodniowym (6 czasów na dobę) do 2 obiegów c.o. (z FB 100 – 4 obiegi c.o.), 1 c.w.u. i 1 cyrkulacji; możliwa termiczna dezynfekcja zasobnika; automatyczne przestawienie czasu lato/zima; funkcja „urlop”; wyświetlacz tekstowy (temperatura, tryb pracy, kody błędów, kody serwisowe); regulacja solarnego podgrzewania c.w.u. w połączeniu z modułem solarnym ISM 1; opatentowana optymalizacja podgrzewania solarnego c.w.u.; program suszenia jastrychu; możliwe sterowanie do 4 kotłów w kaskadzie z modułem kaskadowym ICM. | 23 | 799,00 | 982,77 |
| 7 719 002 957 | FW 500 regulator pogodowy do montażu w kotle lub na ścianie (opis patrz str. 27) | 23 | 1 159,00 | 1 425,57 |

* czujnik temperatury zewnętrznej w komplecie

OSPRZĘT DODATKOWY

| | | | | |
|---------------|--|----|-----------------|----------|
| 7 719 001 833 | VF czujnik NTC przylgowy | 23 | 129,00 | 158,67 |
| 7 719 002 255 | TB 1 ogranicznik temperatury do ogrzewania podłogowego 30-60° | 23 | 139,00 | 170,97 |
| 7 719 000 285 | WMS 1 zabezpieczenie przed brakiem wody w instalacji | 23 | 1 119,00 | 1 376,37 |

MODUŁY DO REGULATORÓW POGODOWYCH (magistrala 2-przewodowa do Bosch Heatronic® 3 i 4)

| | | | | |
|---------------|--|----|-----------------|----------|
| 7 719 002 943 | FB 10 regulator zdalnego sterowania c.o. do FW 120, lub FW 200 do obiegu nr 1 lub 2 (do obiegów nr 3 i 4 należy zastosować FB 100); bez programowania czasowego; z wyświetlaczem (temperatura, tryb pracy, kody błędów). | 23 | 259,00 | 318,57 |
| 7 719 002 941 | FB 100 regulator zdalnego sterowania c.o. do FW 120 lub FW 200; reguluje obieg nr 3 i 4 przy zastosowaniu FW 200; program tygodniowy (6 czasów na dobę); z wyświetlaczem (temp., godz., data, tryb pracy, kody błędów); funkcja „urlop”. | 23 | 619,00 | 761,37 |
| 7 719 002 994 | IPM 1 moduł do sterowania przynależnego obiegu z FW 120 lub FW 200. Możliwość podłączenia pompy c.o. i zaworu mieszającego, lub pompy ładującej zasobnik c.w.u. i pompy cyrkulacyjnej; możliwe podłączenie czujników: 1 zewnętrzny czujnik zasilania np. ze zwrotnicy hydraulicznej, 1 czujnik do obiegu c.o. z mieszaczem, 1 czujnik zasobnika c.w.u., podłączenie do ogranicznika temperatury; czujnik zasilania VF w komplecie. | 23 | 699,00 | 859,77 |
| 7 719 002 995 | IPM 2 moduł do sterowania 2 przynależnych obiegów systemowych z FW 120, FW 200 lub FW 500. Możliwość podłączenia 2 pomp c.o. i 2 zaworów mieszających lub 1 pompy c.o. i 1 zaworu mieszającego i 1 pompy ładującej zasobnik c.w.u. i 1 pompy cyrkulacyjnej c.w.u. Możliwe podłączenie czujników: 1 zewnętrzny czujnik zasilania np. ze zwrotnicy hydraulicznej, 2 czujniki do obiegów c.o. z mieszaczem, 1 czujnik zasobnika c.w.u., podłączenie do 2 ograniczników temperatury; 2 czujniki zasilania VF w komplecie; montaż na ścianie | 23 | 1 099,00 | 1 351,77 |
| 7 719 002 996 | ISM 1 moduł solarny do przygotowania c.w.u. w połączeniu z urządzeniem z Heatronic® 3 i 4 i regulatorami FR 120, FW 120 lub FW 200; funkcja optymalizacji solarnej; 3 wyjścia do 1 pompy solarnej i 2 innych odbiorców, 3 wejścia czujników; w zakresie dostawy 1 czujnik NTC kolektora i 1 czujnik NTC zasobnika c.w.u. | 23 | 669,00 | 822,87 |
| 7 719 002 741 | ISM 2 moduł solarny do przygotowania c.w.u. oraz wspomaganie c.o. w połączeniu z urządzeniem z Heatronic® 3 i 4 i regulatorem FW 200; funkcja optymalizacji solarnej c.w.u. oraz c.o.; 6 wyjść do 2 pomp solarnych i 4 innych odbiorców, 6 wejść czujników. | 23 | 1 359,00 | 1 671,57 |
| 7 719 002 950 | ICM moduł do regulacji systemów kaskadowych kotłów z Bosch Heatronic® 3 i 4; możliwość sterowania kaskadą od 2 do 4 kotłów połączonych równolegle. | 23 | 1 669,00 | 2 052,87 |
| 7 719 002 968 | IEM moduł do włączenia dodatkowych obiegów grzewczych (np. ogrzewania ciepłym powietrzem i sterowania instalacją basenu) w system grzewczy z regulatorem ogrzewania FW 500. | 23 | 649,00 | 798,27 |
| 7 719 002 967 | IGM moduł do sterowania regulatorem typu Fx* kotła bez Heatronic® 3 i 4 oraz do współpracy kaskadowej kotłów bez i z Heatronic® 3 i 4 | 23 | 1 369,00 | 1 683,87 |



FR 120/FB 100
FW 120/FW 200/
FW 500



IPM 1



IPM 2



IGM

**ZAWORY MIESZAJĄCE ORAZ SIŁOWNIKI DO UKŁADÓW GRZEWCYCH
Z PODMIESZANIEM**

| | | | | |
|---------------|--|----|---------------|--------|
| 7 719 003 642 | SM 3-1 napęd elektryczny zaworu trójdrogowego i czterodrogowego | 23 | 459,00 | 564,57 |
| 7 719 003 643 | DWM 15-2 zawór trójdrogowy mieszający (R1/2"; Kvs=2,5) | 23 | 189,00 | 232,47 |
| 7 719 003 644 | DWM 20-2 zawór trójdrogowy mieszający (R3/4"; Kvs=6,3) | 23 | 189,00 | 232,47 |
| 7 719 003 645 | DWM 25-2 zawór trójdrogowy mieszający (R1"; Kvs=8,05) | 23 | 199,00 | 244,77 |
| 7 719 003 646 | DWM 32-2 zawór trójdrogowy mieszający (R1 1/4"; Kvs=18,0) | 23 | 209,00 | 257,07 |
| 7 719 003 647 | VWM 15-2 zawór czterodrogowy mieszający (R1/2"; Kvs=2,5) | 23 | 209,00 | 257,07 |
| 7 719 003 648 | VWM 20-2 zawór czterodrogowy mieszający (R3/4"; Kvs=6,3) | 23 | 209,00 | 257,07 |
| 7 719 003 649 | VWM 25-2 zawór czterodrogowy mieszający (R1"; Kvs=8,05) | 23 | 229,00 | 281,67 |
| 7 719 003 650 | VWM 32-2 zawór czterodrogowy mieszający (R1 1/4"; Kvs=18,0) | 23 | 249,00 | 306,27 |

PRZEWODY POWIETRZNO-SPALINOWE DO KOTŁÓW CERAPURMAXX ZBR 65-2 i ZBR 98-2 oraz SUPRAPUR KBR 65-3 i KBR 98-3 na specjalne zamówienie

| Nr katalogowy | Nazwa artykułu | VAT % | Cena netto PLN | Cena z VAT PLN |
|---------------|---|-------|-----------------|----------------|
| F01L2THJ01 | Miska na kondensat Ø 100 z syfonem | 23 | 159,00 | 195,57 |
| F01L2THJ02 | Rura L=1000 mm Ø 100 | 23 | 149,00 | 183,27 |
| F01L2THJ03 | Rura L=1000 mm Ø 130 | 23 | 199,00 | 244,77 |
| F01L2THJ04 | Rura L=1000 mm Ø 150 | 23 | 219,00 | 269,37 |
| F01L2THJ05 | Rura L=500 mm Ø 100 | 23 | 99,00 | 121,77 |
| F01L2THJ06 | Rura L=500 mm Ø 130 | 23 | 129,00 | 158,67 |
| F01L2THJ07 | Rura L=500 mm Ø 150 | 23 | 139,00 | 170,97 |
| F01L2THJ08 | Rura L=250 mm Ø 100 | 23 | 79,00 | 97,17 |
| F01L2THJ09 | Rura L=250 mm Ø 130 | 23 | 99,00 | 121,77 |
| F01L2THJ10 | Rura L=250 mm Ø 150 | 23 | 119,00 | 146,37 |
| F01L2THJ11 | Rura L=1000 mm Ø 100 z uchwytem | 23 | 159,00 | 195,57 |
| F01L2THJ12 | Kolano 87° z podporą Ø 100 | 23 | 299,00 | 367,77 |
| F01L2THJ13 | Kolano 87° z podporą Ø 150 | 23 | 419,00 | 515,37 |
| F01L2THJ14 | T-trójnik 87° Ø 100 | 23 | 159,00 | 195,57 |
| F01L2THJ15 | Kolano 87° Ø 100 | 23 | 189,00 | 232,47 |
| F01L2THJ16 | Kolano 87° Ø 130 | 23 | 219,00 | 269,37 |
| F01L2THJ17 | Króciec dylatacyjny z kołnierzem Ø 100 | 23 | 159,00 | 195,57 |
| F01L2THJ18 | Króciec dylatacyjny z kołnierzem Ø 150 | 23 | 199,00 | 244,77 |
| F01L2THJ19 | Złączka do króćca kotła Ø 130/150 | 23 | 119,00 | 146,37 |
| F01L2THJ20 | Złączka do króćca kotła 100/130 mm | 23 | 119,00 | 146,37 |
| F01L2THJ21 | Obejma montażowa Ø 100 | 23 | 49,00 | 60,27 |
| F01L2THJ22 | Obejma montażowa Ø 150 | 23 | 69,00 | 84,87 |
| F01L2THJ23 | Kratka wentylacyjna Ø 100 | 23 | 129,00 | 158,67 |
| F01L2THJ24 | Kratka wentylacyjna Ø 150 | 23 | 129,00 | 158,67 |
| F01L2THJ25 | Element kontrolny Ø 100 | 23 | 159,00 | 195,57 |
| F01L2THJ26 | Element kontrolny Ø 150 | 23 | 189,00 | 232,47 |
| F01L2THJ27 | Element kontrolny Ø 100 | 23 | 209,00 | 257,07 |
| F01L2THJ28 | Płyta fundamentowa dla wsporników pośrednich Ø100 | 23 | 299,00 | 367,77 |
| F01L2THJ29 | Element do czyszczenia Ø 100 (z izolacją) | 23 | 909,00 | 1118,07 |
| F01L2THJ30 | Element do czyszczenia Ø 150 (z izolacją) | 23 | 1 039,00 | 1 277,97 |
| F01L2THJ31 | Rura L=1000 mm Ø 100 (z izolacją) | 23 | 469,00 | 576,87 |
| F01L2THJ32 | Rura L=1000 mm Ø 150 (z izolacją) | 23 | 629,00 | 773,67 |
| F01L2THJ33 | Rura L=500 mm Ø 100 (z izolacją) | 23 | 269,00 | 330,87 |
| F01L2THJ34 | Rura L=500 mm Ø 150 (z izolacją) | 23 | 359,00 | 441,57 |
| F01L2THJ35 | Rura L=250 mm Ø 100 (z izolacją) | 23 | 179,00 | 220,17 |
| F01L2THJ36 | Rura L=250 mm Ø 150 (z izolacją) | 23 | 229,00 | 281,67 |
| F01L2THJ37 | Przejsięcie z rury pojedynczej na podwójną Ø 100 (z izolacją) | 23 | 159,00 | 195,57 |
| F01L2THJ38 | Przejsięcie z rury pojedynczej na podwójną Ø 130/Ø 150 (z izolacją) | 23 | 209,00 | 257,07 |
| F01L2THJ39 | Kolano 90° Ø 100 (z izolacją) | 23 | 389,00 | 478,47 |
| F01L2THJ40 | Kolano 90° Ø 150 (z izolacją) | 23 | 589,00 | 724,47 |
| F01L2THJ41 | Błacha konsoli przesuwalna 50-150 mm Ø100 | 23 | 219,00 | 269,37 |

| | | | | |
|------------|--|----|---------------|--------|
| F01L2THJ42 | Blacha konsoli przesuwalna 50-150 mm Ø150 | 23 | 329,00 | 404,67 |
| F01L2THJ43 | Płyta fundamentowa dla wsporników pośrednich 150 | 23 | 409,00 | 503,07 |
| F01L2THJ44 | Wspornik ścienny odl. od ściany 50 mm Ø100 | 23 | 89,00 | 109,47 |
| F01L2THJ45 | Wspornik ścienny odl. od ściany 50 mm Ø150 | 23 | 99,00 | 121,77 |
| F01L2THJ46 | Zakończenie wylotu rury dwuściennej Ø100 | 23 | 149,00 | 183,27 |
| F01L2THJ47 | Zakończenie wylotu rury dwuściennej Ø150 | 23 | 189,00 | 232,47 |
| F01L2THJ48 | Rura giętka1 mb Ø100 | 23 | 279,00 | 343,17 |
| F01L2THJ49 | Przejsie na rurę giętą Ø100 | 23 | 79,00 | 97,17 |
| F01L2THJ50 | Masa uszczelniająca | 23 | 89,00 | 109,47 |
| F01L2THJ51 | Złączka do rury giętkiej Ø100 | 23 | 99,00 | 121,77 |
| F01L2THJ52 | Rura L=1000 mm Ø100/150 | 23 | 399,00 | 490,77 |
| F01L2THJ53 | Rura L=500 mm Ø100/150 | 23 | 269,00 | 330,87 |
| F01L2THJ54 | Rura L=250 mm Ø100/150 | 23 | 249,00 | 306,27 |
| F01L2THJ55 | Trójnik rewizyjny Ø100/150 | 23 | 659,00 | 810,57 |
| F01L2THJ56 | Kolano 45° Ø100/150 | 23 | 569,00 | 699,87 |
| F01L2THJ57 | Kolano 87° Ø100/150 | 23 | 299,00 | 367,77 |
| F01L2THJ58 | Rura z otworem wyczystkowym Ø100/150 | 23 | 539,00 | 662,97 |
| F01L2THJ59 | Kołnierz Ø100/150 | 23 | 69,00 | 84,87 |
| F01L2THJ60 | Zakończenie poziome (krótkie) Ø100/150 | 23 | 229,00 | 281,67 |
| F01L2THJ61 | Rura 750 mm z zakończeniem pionowym Ø100/150 | 23 | 479,00 | 589,17 |
| F01L2THJ62 | Przejsie przez dach 260-350 (stal nierdzewna-otów) | 23 | 469,00 | 576,87 |
| F01L2THJ63 | Przejsie przez dach 260-350 (stal nierdzewna) | 23 | 509,00 | 626,07 |
| F01L2THJ64 | Przejsie przez dach płaski (stal nierdzewna) | 23 | 299,00 | 367,77 |
| F01L2THJ65 | Przejsie przez dach 50-150 (stal nierdzewna-otów) | 23 | 399,00 | 490,77 |
| F01L2THJ66 | Przejsie przez dach 360-450 (stal nierdzewna-otów) | 23 | 489,00 | 601,47 |
| F01L2THJ67 | Przejsie przez dach 160-250 (stal nierdzewna-otów) | 23 | 429,00 | 527,67 |
| F01L2THJ68 | Przejsie przez dach 50-150 (stal nierdzewna) | 23 | 419,00 | 515,37 |
| F01L2THJ69 | Przejsie przez dach 160-250 (stal nierdzewna) | 23 | 569,00 | 699,87 |
| F01L2THJ70 | Przejsie przez dach 360-450 (stal nierdzewna) | 23 | 559,00 | 687,57 |

GAZOWE KOTŁY STOJĄCE – CERAPUR MODUL i CERAPUR MODUL SOLAR kondensacyjne



- kotły stojące o kompaktowych wymiarach
- kondensacyjne z zamkniętą komorą spalania
- zintegrowany zasobnik warstwowy 100 l lub 150 l lub 210 l
- płynna modulacja mocy już od 20% obciążenia nominalnego
- panel sterowania Bosch Heatronic® 3
- zapłon elektroniczny
- bardzo wysoki komfort c.w.u.
- obniżona emisja NO_x – spełnia wymagania znaku „Błękitny Anioł”
- praca niezależna od powietrza w pomieszczeniu i od ciągu kominowego
- systemy podłączeniowe poziome lewo/prawo i pionowe (WYPOSAŻENIE DODATKOWE)
- wbudowane naczynie wzbiorcze c.o. (12 l) oraz zawór bezpieczeństwa c.o.
- wbudowana pompa elektroniczna



CERAPUR MODUL

CERAPUR MODUL ZBS 14/100S-3MA ze zintegrowanym zasobnikiem warstwowym 100 l

| Nr katalogowy | Nazwa artykułu | Moc kW | VAT % | Cena netto PLN | Cena z VAT PLN |
|---------------|---|------------------------------|-------|----------------|----------------|
| 7 714 311 116 | ZBS 14/100S-3MA – na gaz: ziemny GZ 50, (GZ 41,5 i GZ 35)* i (gaz płynny)** | 2,9-14,2 c.o. 15,8 c.w.u. | 23 | 11 819,00 | 14 537,37 |

* regulacji na poszczególne rodzaje gazu dokonuje serwis

** należy zamówić zestaw przebrojeniowy (patrz: wyposażenie dodatkowe)

CERAPUR MODUL ZBS 22/150S-3MA ze zintegrowanym zasobnikiem warstwowym 150 l

| | | | | | |
|---------------|---|------------------------------|----|-----------|-----------|
| 7 714 311 118 | ZBS 22/150S-3MA – na gaz: ziemny GZ 50, (GZ 41,5 i GZ 35)* i (gaz płynny)** | 6,6-21,6 c.o. 28,0 c.w.u. | 23 | 12 779,00 | 15 718,17 |
|---------------|---|------------------------------|----|-----------|-----------|

* regulacji na poszczególne rodzaje gazu dokonuje serwis

** należy zamówić zestaw przebrojeniowy (patrz: wyposażenie dodatkowe)

CERAPUR MODUL ZBS 30/150S-3MA ze zintegrowanym zasobnikiem warstwowym 150 l

| | | | | | |
|---------------|---|------------------------------|----|-----------|-----------|
| 7 714 311 120 | ZBS 30/150S-3MA – na gaz: ziemny GZ 50, (GZ 41,5 i GZ 35)* i (gaz płynny)** | 6,4-30,6 c.o. 30,5 c.w.u. | 23 | 13 379,00 | 16 456,17 |
|---------------|---|------------------------------|----|-----------|-----------|

* regulacji na poszczególne rodzaje gazu dokonuje serwis

** należy zamówić zestaw przebrojeniowy (patrz: wyposażenie dodatkowe)

CERAPUR MODUL SOLAR ZBS 14/210S-3MA ze zintegrowanym zasobnikiem warstwowym 210 l

| | | | | | |
|---------------|---|------------------------------|----|-----------|----------|
| 7 714 311 117 | ZBS 14/210S-3MA solar – na gaz: ziemny GZ 50, (GZ 41,5 i GZ 35)* i (gaz płynny)** | 2,9-14,2 c.o. 15,8 c.w.u. | 23 | 16 169,00 | 19887,87 |
|---------------|---|------------------------------|----|-----------|----------|

* regulacji na poszczególne rodzaje gazu dokonuje serwis

** należy zamówić zestaw przebrojeniowy (patrz: wyposażenie dodatkowe)

CERAPUR MODUL SOLAR ZBS 22/210S-3MA; ze zintegrowanym zasobnikiem warstwowym 210 l

| | | | | | |
|---------------|---|------------------------------|----|-----------|-----------|
| 7 714 311 119 | ZBS 22/210S-3MA solar – na gaz: ziemny GZ 50, (GZ 41,5 i GZ 35)* i (gaz płynny)** | 6,6-21,6 c.o. 28,0 c.w.u. | 23 | 16 989,00 | 20 896,47 |
|---------------|---|------------------------------|----|-----------|-----------|

* regulacji na poszczególne rodzaje gazu dokonuje serwis

** należy zamówić zestaw przebrojeniowy (patrz: wyposażenie dodatkowe)

WYPOSAŻENIE DODATKOWE DO KOTŁÓW

| | | | | |
|-----------------|---|----|----------|----------|
| 8 719 001 169 0 | Zestaw przezb. na propan ZBS 14/100S-3 MA | 23 | 29,00 | 35,67 |
| 8 719 001 170 0 | Zestaw przezb. na propan ZBS 22/150S-3 MA | 23 | 29,00 | 35,67 |
| 8 719 001 171 0 | Zestaw przezb. na propan ZBS 30/150S-3 MA | 23 | 29,00 | 35,67 |
| 8 719 001 173 0 | Zestaw przezb. na propan ZBS 14/210S-3 MA Solar | 23 | 29,00 | 35,67 |
| 8 719 001 174 0 | Zestaw przezb. na propan ZBS 22/210S-3 MA Solar | 23 | 29,00 | 35,67 |
| 7 738 110 019 | Osprzęt nr 1519 podłączenie poziome lewe | 23 | 809,00 | 995,07 |
| 7 738 110 021 | Osprzęt nr 1521 podłączenie poziome prawe | 23 | 779,00 | 958,17 |
| 7 738 110 154 | Osprzęt nr 1523 podłączenie pionowe (tylko dla modeli: ZBS 14/100S-3MA, ZBS 22/150S-3MA, ZBS 30/150S-3MA) | 23 | 989,00 | 1216,47 |
| 7 719 002 072 | 862 – komplet zaworów | 23 | 399,00 | 490,77 |
| 7 719 002 146 | 885 syfon do zaworu bezpieczeństwa i kondensatu | 23 | 159,00 | 195,57 |
| 7 719 001 780 | HW 50 zwrotnica hydrauliczna do max. 105 kW przy ΔT = 20 K dla obiegu wtórnego, z mocowaniem na ścianę, z izolacją i czujnikiem NTC | 23 | 1 419,00 | 1 745,37 |
| 7 719 001 833 | VF czujnik NTC – przylgowy | 23 | 129,00 | 158,67 |
| 7 719 001 970 | Pompa do kondensatu KP 130, z wężkiem 6 mm długości 3 m. Do urządzeń do 130 kW, wydajność do 12 l/godz. Przy 2 m wys. słupa wody | 23 | 1 759,00 | 2 163,57 |
| 7 719 001 994 | Pojemnik NB 100 do granulatu neutralizacyjnego (+ 4 kg granulatu) – wystarczy do neutralizacji do 100 kW/rok | 23 | 829,00 | 1019,67 |
| 7 719 001 995 | Granulat neutralizacyjny do NB 100 (nr 839) 4 kg | 23 | 359,00 | 441,57 |
| 7 719 000 758 | Grupa bezpieczeństwa nr 429* | 23 | 359,00 | 441,57 |
| 7 719 000 759 | Grupa bezpieczeństwa nr 430 z reduktorem ciśnienia na 4 bar | 23 | 639,00 | 785,97 |
| 7 719 002 414 | Osprzęt Nr 1032 pompa cyrkulacyjna c.w.u. | 23 | 1 049,00 | 1 290,27 |
| 7 719 002 734 | Osprzęt Nr 1079 naczynie przeponowe 8 l do c.w.u. | 23 | 629,00 | 773,67 |
| 7 719 002 255 | TB 1 ogranicznik temperatury do ogrzewania podłogowego 30-60°C | 23 | 139,00 | 170,97 |

* zawór bezpieczeństwa 6 bar, zawór odcinający, króciec kontrolny, zawór zwrotny, element przyłączeniowy



Zestaw nr 862



Zestaw nr 885

GAZOWE KOTŁY STOJĄCE – CERAPUR MODUL i CERAPUR MODUL SOLAR kondensacyjne



Grupa Bosch

Cennik 01.08.2012

REGULATORY POKOJOWE (magistrala 2-przewodowa do Bosch Heatronic® 3 i 4)

| Nr katalogowy | Nazwa artykułu | VAT % | Cena netto PLN | Cena z VAT PLN |
|---------------|---|-------|----------------|----------------|
| 7 719 002 946 | FR 10 regulator pokojowy do c.o. z wyświetlaczem (temperatura, tryb pracy, kody błędów), bez programowania czasowego. | 23 | 249,00 | 306,27 |
| 7 738 110 532 | FR 120 regulator pokojowy z programem tygodniowym (6 czasów na dobę) do: 1 obiegu c.o., 1 c.w.u. (różne temperatury) i 1 cyrkulacji; możliwa termiczna dezynfekcja zasobnika; automatyczne przestawienie czasu lato/zima; funkcja „urlop”; wyświetlacz tekstowy (temperatura, tryb pracy, kody błędów, kody serwisowe); regulacja solarnego podgrzewania c.w.u. w połączeniu z modułem solarnym ISM 1. | 23 | 619,00 | 761,37 |



FR 10



FR 120/FB 100
FW 120/FW 200/
FW 500

REGULATORY POGODOWE* (magistrala 2-przewodowa do Bosch Heatronic® 3 i 4)

| | | | | |
|---------------|--|----|-----------------|----------|
| 7 738 110 544 | FW 120 regulator pogodowy do montażu w kotle lub na ścianie, z programem tygodniowym (6 czasów na dobę) do 1 obiegu c.o., 1 c.w.u. i 1 cyrkulacji; możliwa termiczna dezynfekcja zasobnika; automatyczne przestawienie czasu lato/zima; funkcja „urlop”; wyświetlacz tekstowy (temperatura, tryb pracy, kody błędów, kody serwisowe); regulacja solarnego podgrzewania c.w.u. w połączeniu z modułem solarnym ISM 1; opatentowana optymalizacja podgrzewania solarnego c.w.u. | 23 | 749,00 | 921,27 |
| 7 719 002 933 | FW 200 regulator pogodowy do montażu w kotle lub na ścianie, z programem tygodniowym (6 czasów na dobę) do 2 obiegów c.o. (z FB 100 – 4 obiegi c.o.), 1 c.w.u. i 1 cyrkulacji; możliwa termiczna dezynfekcja zasobnika; automatyczne przestawienie czasu lato/zima; funkcja „urlop”; wyświetlacz tekstowy (temperatura, tryb pracy, kody błędów, kody serwisowe); regulacja solarnego podgrzewania c.w.u. w połączeniu z modułem solarnym ISM 1; opatentowana optymalizacja podgrzewania solarnego c.w.u.; program suszenia jastrychu; możliwe sterowanie do 4 kotłów w kaskadzie z modułem kaskadowym ICM. | 23 | 799,00 | 982,77 |
| 7 719 002 957 | FW 500 regulator pogodowy do montażu w kotle lub na ścianie (opis patrz str. 27) | 23 | 1 159,00 | 1 425,57 |

* czujnik temperatury zewnętrznej w komplecie

MODUŁY DO REGULATORÓW POGODOWYCH

| | | | | |
|---------------|---|----|-----------------|----------|
| 7 719 002 943 | FB 10 regulator zdalnego sterowania c.o. do FW 120, lub FW 200 do obiegu nr 1 lub 2 (do obiegów nr 3 i 4 należy zastosować FB 100); bez programowania czasowego; z wyświetlaczem (temperatura, tryb pracy, kody błędów). | 23 | 259,00 | 318,57 |
| 7 719 002 941 | FB 100 regulator zdalnego sterowania c.o. do FW 120 lub FW 200; reguluje obieg nr 3 i 4 przy zastosowaniu FW 200; program tygodniowy (6 czasów na dobę); z wyświetlaczem (temp., godz., data, tryb pracy, kody błędów); funkcja „urlop”. | 23 | 619,00 | 761,37 |
| 7 719 002 994 | IPM 1 moduł do sterowania przynależnego obiegu z FW 120 lub FW 200. Możliwość podłączenia pompy c.o. i zaworu mieszającego, lub pompy ładującej zasobnik c.w.u. i pompy cyrkulacyjnej; możliwe podłączenie czujników: 1 zewnętrzny czujnik zasilania np. ze zwrotnicy hydraulicznej, 1 czujnik do obiegu c.o. z mieszaczem, 1 czujnik zasobnika c.w.u., podłączenie do ogranicznika temperatury; czujnik zasilania VF w komplecie. | 23 | 699,00 | 859,77 |
| 7 719 002 995 | IPM 2 moduł do sterowania 2 przynależnych obiegów systemowych z FW 120, FW 200 lub FW 500. Możliwość podłączenia 2 pomp c.o. i 2 zaworów mieszających lub 1 pompy c.o. i 1 zaworu mieszającego i 1 pompy ładującej zasobnik c.w.u. i 1 pompy cyrkulacyjnej c.w.u. Możliwe podłączenie czujników: 1 zewnętrzny czujnik zasilania np. ze zwrotnicy hydraulicznej, 2 czujniki do obiegów c.o. z mieszaczem, 1 czujnik zasobnika c.w.u., podłączenie do 2 ograniczników temperatury; 2 czujniki zasilania VF w komplecie; montaż na ścianie. | 23 | 1 099,00 | 1 351,77 |
| 7 719 002 996 | ISM 1 moduł solarny do przygotowania c.w.u. w połączeniu z urządzeniem z Heatronic® 3 i 4 i regulatorami FR 120, FW 120, lub FW 200; funkcja optymalizacji solarnej; 3 wyjścia do 1 pompy solarnej i 2 innych odbiorców, 3 wejścia czujników; w zakresie dostawy 1 czujnik NTC kolektora i 1 czujnik NTC zasobnika c.w.u. | 23 | 669,00 | 822,87 |
| 7 719 002 741 | ISM 2 moduł solarny do przygotowania c.w.u. oraz wspomagania c.o. w połączeniu z urządzeniem z Heatronic® 3 i 4 i regulatorem FW 200; funkcja optymalizacji solarnej c.w.u. oraz c.o.; 6 wyjść do 2 pomp solarnych i 4 innych odbiorców, 6 wejść czujników. | 23 | 1 359,00 | 1 671,57 |
| 7 719 002 950 | ICM moduł do regulacji systemów kaskadowych kotłów z Bosch Heatronic® 3 i 4; możliwość sterowania kaskadą od 2 do 4 kotłów połączonych równolegle. | 23 | 1 669,00 | 2 052,87 |
| 7 719 002 968 | IEM moduł do włączenia dodatkowych obiegów grzewczych (np. ogrzewania ciepłym powietrzem i sterowania instalacją basenu) w system grzewczy z regulatorem ogrzewania FW 500. | 23 | 649,00 | 798,27 |
| 7 719 002 967 | IGM moduł do sterowania regulatorem typu Fx* kotła bez Heatronic® 3 i 4 oraz do współpracy kaskadowej kotłów bez i z Heatronic® 3 i 4 | 23 | 1 369,00 | 1 683,87 |



FB 10



IPM 1



IPM 2



IGM

KOTŁY
KONDENSACYJNE

STEROWNIKI TELEFONICZNE

| Nr katalogowy | Nazwa artykułu | VAT % | Cena netto PLN | Cena z VAT PLN |
|---------------|--|-------|-----------------|----------------|
| 7 747 027 772 | Netcom 100 sterownik telefoniczny (mobilna kontrola kotła i zmiany temperatury) | 23 | 1 169,00 | 1 437,87 |



Netcom 100

**ZAWORY MIESZAJĄCE ORAZ SIŁOWNIKI DO UKŁADÓW GRZEWCZYCH
Z PODMIESZANIEM**

| | | | | |
|---------------|--|----|---------------|--------|
| 7 719 003 642 | SM 3-1 napęd elektryczny zaworu trójdrogowego i czterodrogowego | 23 | 459,00 | 564,57 |
| 7 719 003 643 | DWM 15-2 zawór trójdrogowy mieszający (R1/2"; Kvs=2,5) | 23 | 189,00 | 232,47 |
| 7 719 003 644 | DWM 20-2 zawór trójdrogowy mieszający (R3/4"; Kvs=6,3) | 23 | 189,00 | 232,47 |
| 7 719 003 645 | DWM 25-2 zawór trójdrogowy mieszający (R1"; Kvs=8,05) | 23 | 199,00 | 244,77 |
| 7 719 003 646 | DWM 32-2 zawór trójdrogowy mieszający (R1 1/4"; Kvs=18,0) | 23 | 209,00 | 257,07 |
| 7 719 003 647 | VWM 15-2 zawór czterodrogowy mieszający (R1/2"; Kvs=2,5) | 23 | 209,00 | 257,07 |
| 7 719 003 648 | VWM 20-2 zawór czterodrogowy mieszający (R3/4"; Kvs=6,3) | 23 | 209,00 | 257,07 |
| 7 719 003 649 | VWM 25-2 zawór czterodrogowy mieszający (R1"; Kvs=8,05) | 23 | 229,00 | 281,67 |
| 7 719 003 650 | VWM 32-2 zawór czterodrogowy mieszający (R1 1/4"; Kvs=18,0) | 23 | 249,00 | 306,27 |

**PRZEWODY POWIETRZNO-SPALINOWE Ø 80/125 do kotłów CERASMART
MODUL ZBS 16/83S-2MA23, ZBS 22/120S-2MA23, ZBS 30/150S-2MA23, ZBS
16/170S-2MA23-solar* (polipropylen PP/ stal St)**

| Nr katalogowy | Nazwa artykułu | Ø | VAT % | Cena netto PLN | Cena z VAT PLN |
|---------------|---|--------|-------|----------------|----------------|
| 7 719 001 028 | AZ 122 przepust dachowy poziomy do rury (przy nachyleniu dachu 30-45°) | 125 | 23 | 909,00 | 1 118,07 |
| 7 719 001 031 | AZ 123 przepust dachowy poziomy do rury (przy nachyleniu dachu 40-60°) | 125 | 23 | 669,00 | 822,87 |
| 7 719 000 838 | AZ 136 kołnierz dachowy płaski do rury | 125 | 23 | 109,00 | 134,07 |
| 7 719 000 995 | AZ 173 przewód powietrzny z końcówką ochronną wlotu powietrza L=1,0 m | 80 | 23 | 169,00 | 207,87 |
| 7 719 001 187 | AZ 207 kołnierz dachowy skośny do rury (pochylenie dachu 25-50°) – czerwony | 125 | 23 | 79,00 | 97,17 |
| 7 719 001 025 | AZB 524 rozpórka kominowa (4 szt.) | 80 | 23 | 89,00 | 109,47 |
| 7 719 001 094 | AZB 538 rozeta ścienna do rury | 80 | 23 | 49,00 | 60,27 |
| 7 719 002 504 | AZB 600/2 zestaw powietrzno-spalinowy do poziomego wyprowadzenia przez ścianę L=1,2 m | 80/125 | 23 | 569,00 | 699,87 |
| 7 719 002 761 | AZB 601/2 przewód powietrzno-spalinowy pionowy ponad dachem (czarny) | 80/125 | 23 | 269,00 | 330,87 |
| 7 719 002 762 | AZB 602/2 przewód powietrzno-spalinowy pionowy ponad dachem (czerwony) | 80/125 | 23 | 269,00 | 330,87 |
| 7 719 002 760 | AZB 603/1 rewizja przewodu powietrzno-spalinowego L=0,25 m | 80/125 | 23 | 179,00 | 220,17 |
| 7 719 002 763 | AZB 604/1 przewód powietrzno-spalin. L=0,5 m | 80/125 | 23 | 119,00 | 146,37 |
| 7 719 002 764 | AZB 605/1 przewód powietrzno-spalin. L=1,0 m | 80/125 | 23 | 159,00 | 195,57 |
| 7 719 002 765 | AZB 606/1 przewód powietrzno-spalin. L=2,0 m | 80/125 | 23 | 309,00 | 380,07 |
| 7 719 002 766 | AZB 607/1 kolano powietrzno-spalin. 90° | 80/125 | 23 | 119,00 | 146,37 |
| 7 719 002 767 | AZB 608/1 kolano powietrzno-spalin. 45° (2 szt.) | 80/125 | 23 | 219,00 | 269,37 |
| 7 719 002 769 | AZB 609/1 trójnik powietrzno-spalin. 90° z rewizją | 80/125 | 23 | 319,00 | 392,37 |
| 7 719 001 525 | AZB 610 przewód powietrzny (lub spalinowy) L=0,5 m | 80 | 23 | 39,00 | 47,97 |
| 7 719 001 526 | AZB 611 przewód powietrzny (lub spalinowy) L=1,0 m | 80 | 23 | 49,00 | 60,27 |
| 7 719 001 527 | AZB 612 przewód powietrzny (lub spalinowy) L=2,0 m | 80 | 23 | 89,00 | 109,47 |

* wymienione przewody powietrzno-spalinowe AZ/AZB są integralną częścią kotła



AZB 614/1



AZB 600



AZB 601, AZB 602



AZ 137, AZ 207



AZ 122

GAZOWE KOTŁY STOJĄCE – CERAPUR MODUL i CERAPUR MODUL SOLAR kondensacyjne

| | | | | | |
|---------------|--|--------|----|-----------------|----------|
| 7 719 001 947 | AZB 614/1 zestaw przewodu spalinowego ponad dach L=0,65 m | 80 | 23 | 529,00 | 650,67 |
| 7 719 001 530 | AZB 615 zestaw przewodu spalinowego od kotła do komina L=0,9 m | 80 | 23 | 159,00 | 195,57 |
| 7 719 002 770 | AZB 616/1 zestaw przewodu powietrzno-spalinowego od kotła do komina (LAS) L=0,58 m | 80/125 | 23 | 459,00 | 564,57 |
| 7 719 002 771 | AZB 617/2 zestaw przewodu spalinowego pionowy wzdłuż ściany na zewnątrz budynku L=0,5. m. UWAGA! Zestaw nie zawiera zakończenia komina. Należy zamówić kształtkę AZB 831/1. | 80 | 23 | 1 179,00 | 1 450,17 |
| 7 719 001 533 | AZB 618 przewód powietrzny (lub spalinowy) z rewizją L=0,25 m | 80 | 23 | 69,00 | 84,87 |
| 7 719 001 534 | AZB 619 kolano 90° | 80 | 23 | 29,00 | 35,67 |
| 7 719 001 535 | AZB 620 kolano 45° | 80 | 23 | 29,00 | 35,67 |
| 7 719 001 536 | AZB 624 trójnik (90°) z rewizją | 80 | 23 | 129,00 | 158,67 |
| 7 719 001 945 | AZB 626/1 kołnierz, pokrywa komina | 80 | 23 | 189,00 | 232,47 |
| 7 719 001 644 | AZB 657 obejma | | 23 | 149,00 | 183,27 |
| 7 719 002 773 | AZB 831/1 zakończenie komina | 80/125 | 23 | 299,00 | 367,77 |
| 7 719 002 013 | AZB 832 kolano powietrzno spalinowe 30° | 80/125 | 23 | 219,00 | 269,37 |
| 7 719 002 855 | AZB 923 kołnierz dachowy skośny z blachą z otwioru (dopasowujący się do różnych dachówek) – czerwony | 125 | 23 | 119,00 | 146,37 |
| 7 719 002 857 | AZB 925 kołnierz dachowy skośny z blachą z otwioru (dopasowujący się do różnych dachówek) – czarny | 125 | 23 | 119,00 | 146,37 |



AZB 617/1

STALOWE PRZEWODY POWIETRZNO-SPALINOWE Ø 80/125 do kotłów CERASmart MODUL ZBS 16/83S-2MA23; ZBS 22/120S-2MA23, ZBS 30/150S-2MA23, ZBS 16/170S-2MA23- solar* (stal St/ stal St)

| Nr katalogowy | Nazwa artykułu | Ø | VAT % | Cena netto PLN | Cena z VAT PLN |
|---------------|---|--------|-------|----------------|----------------|
| 7 719 002 774 | AZB 859/1 - przyłącze rozdzielcze | | 23 | 229,00 | 281,67 |
| 7 719 002 473 | AZB 885 zestaw powietrzno-spalinowy do poziomego wyprowadzenia przez ścianę L=1,2 m | 80/125 | 23 | 989,00 | 1 216,47 |
| 7 719 002 474 | AZB 886 przewód powietrzno-spalinowy pionowy ponad dachem (czarny) | 80/125 | 23 | 439,00 | 539,97 |
| 7 719 002 475 | AZB 887 przewód powietrzno-spalinowy pionowy ponad dachem (czerwony) | 80/125 | 23 | 439,00 | 539,97 |
| 7 719 002 476 | AZB 888 zestaw przewodu powietrzno-spalinowego od kotła do komina (LAS) L=0,58 m | 80/125 | 23 | 719,00 | 884,37 |
| 7 719 002 477 | AZB 889 kolano (w pakiecie AZB 614/1) ze wspornikiem | 80 | 23 | 269,00 | 330,87 |
| 7 719 002 479 | AZB 891 zestaw przewodu spalinowego ponad dach L=1,65 m | 80 | 23 | 899,00 | 1 105,77 |
| 7 719 002 480 | AZB 892 przewód powietrzny (lub spalinowy) L=0,5 m | 80 | 23 | 89,00 | 109,47 |
| 7 719 002 481 | AZB 893 przewód powietrzny (lub spalinowy) L=1,0 m | 80 | 23 | 119,00 | 146,37 |
| 7 719 002 483 | AZB 895 przewód powietrzno-spalinowy L=0,5 m | 80/125 | 23 | 159,00 | 195,57 |
| 7 719 002 484 | AZB 896 przewód powietrzno-spalinowy L=1,0 m | 80/125 | 23 | 219,00 | 269,37 |
| 7 719 002 485 | AZB 897 kolano 45° | 80 | 23 | 109,00 | 134,07 |
| 7 719 002 486 | AZB 898 kolano 90° | 80 | 23 | 139,00 | 170,97 |
| 7 719 002 487 | AZB 899 kolano powietrzno-spalinowe 45° (x 2) | 80/125 | 23 | 379,00 | 466,17 |
| 7 719 002 488 | AZB 900 kolano powietrzno-spalinowe 90° | 80/125 | 23 | 239,00 | 293,97 |
| 7 719 002 489 | AZB 901 rewizja przewodu powietrzno-spalinowego L=0,25 m | 80/125 | 23 | 399,00 | 490,77 |
| 7 719 002 490 | AZB 902 przewód powietrzny (lub spalinowy) z rewizją L=0,25 m | 80 | 23 | 129,00 | 158,67 |
| 7 719 002 491 | AZB 903 trójnik powietrzno-spalinowy 90° z rewizją | 80/125 | 23 | 419,00 | 515,37 |



- kondensacyjne z zamkniętą komorą spalania
- płynna modulacja mocy na c.o. i ładowanie zasobnika c.w.u.
- kotły stojące o kompaktowych wymiarach
- panel sterowania
- wielofunkcyjny wyświetlacz
- zapłon elektroniczny
- obniżona emisja NO_x – spełnia wymagania znaku „Błękitny Anioł”
- praca niezależna od powietrza w pomieszczeniu i od ciągu kominowego
- gotowe do współpracy z zasobnikiem c.w.u.
- możliwe układy kaskadowe 4 kotłów
- idealne urządzenie do ogrzewania bardzo dużych powierzchni
- bardzo łatwy w montażu (również w miejsce istniejącego kotła)
- niezależna praca do 10 obiegów c.o. i 2 c.w.u.



SUPRAPUR
KBR 98-3



SUPRAPUR
KBR 65-3

KOTŁY
KONDENSACYJNE

**SUPRAPUR KBR 65...98-3 – jednofunkcyjny (c.o.)
z możliwością ładowania zasobnika c.w.u.**

| Nr katalogowy | Nazwa artykułu | Moc kW | VAT % | Cena netto PLN | Cena z VAT PLN |
|-------------------|---|-------------|-------|----------------|----------------|
| 8 718 577 227 983 | KBR 65-3 – na gaz ziemny GZ 50 oraz gaz płynny* | 13,7 – 65,6 | 23 | 20 859,00 | 25 656,57 |
| 8 718 577 228 983 | KBR 98-3 – na gaz ziemny GZ 50 oraz gaz płynny* | 18,6 – 98,0 | 23 | 21 999,00 | 27 058,77 |

* należy zamówić zestaw przebrojony (patrz: wyposażenie dodatkowe)

**SUPRAPUR KBR 120...280-3 – jednofunkcyjny (c.o.)
z możliwością ładowania zasobnika c.w.u.**

| | | | | | |
|-------------------|---------------------------------|--------------|----|-----------|-----------|
| 8 718 577 229 983 | KBR 120-3 – na gaz ziemny GZ 50 | 28,0 – 120,0 | 23 | 32 499,00 | 39 973,77 |
| 8 718 577 230 983 | KBR 160-3 – na gaz ziemny GZ 50 | 38,0 – 160,0 | 23 | 36 699,00 | 45 139,77 |
| 8 718 577 231 983 | KBR 200-3 – na gaz ziemny GZ 50 | 56,2 – 200,0 | 23 | 40 959,00 | 50 379,57 |
| 8 718 577 232 983 | KBR 240-3 – na gaz ziemny GZ 50 | 67,6 – 240,0 | 23 | 44 809,00 | 55 115,07 |
| 8 718 577 233 983 | KBR 280-3 – na gaz ziemny GZ 50 | 79,2 – 280,0 | 23 | 48 399,00 | 59 530,77 |

**ZESTAWY KASKADOWE SUPRAPUR MKB 240...560-3 – jednofunkcyjne (c.o.)
z możliwością ładowania zasobnika c.w.u.**

| | | | | | |
|-------------------|------------------------------------|-------|----|------------|------------|
| 8 718 577 486 983 | MKB 240-3/** – na gaz ziemny GZ 50 | 240,0 | 23 | 78 399,00 | 96 430,77 |
| 8 718 577 487 983 | MKB 320-3/** – na gaz ziemny GZ 50 | 320,0 | 23 | 84 779,00 | 104 278,17 |
| 8 718 577 488 983 | MKB 400-3/** – na gaz ziemny GZ 50 | 400,0 | 23 | 97 919,00 | 120 440,37 |
| 8 718 577 489 983 | MKB 480-3/** – na gaz ziemny GZ 50 | 480,0 | 23 | 108 199,00 | 133 084,77 |
| 8 718 577 490 983 | MKB 560-3/** – na gaz ziemny GZ 50 | 560,0 | 23 | 114 609,00 | 140 969,07 |

* w skład kaskady MKB wchodzi: 2 kotły tej samej mocy, zestaw przyłączeniowy hydrauliczny do kaskady DN 20, zestaw przyłączeniowy gazowy KAS/DK oraz zestaw przyłączeniowy spaliny do kaskad (DK)

** do kaskad MKB należy zamówić dodatkowy moduł kaskadowy ICM (patrz moduły do regulatorów pogodowych), zestaw hydrauliczny zasuwy DL oraz zestaw pompowy D (patrz wyposażenie dodatkowe do kaskad)

ZESTAWY PRZEBROJENIOWE DO KOTŁÓW

| | | | | |
|---------------|--|----|--------|----------|
| 7 746 900 551 | Zestaw przebrojony na gaz płynny do kotła KBR 65-3kW | 23 | 459,00 | 564,57 |
| 7 746 900 553 | Zestaw przebrojony na gaz płynny do kotła KBR 98-3kW | 23 | 919,00 | 1 130,37 |

WYPOSAŻENIE DODATKOWE DO KOTŁÓW SUPRAPUR KBR 65/98-3

| | | | | |
|---------------|--|----|----------|----------|
| 8 718 576 603 | 1600 grupa bezpieczeństwa zasilania i powrotu G 1 3/4", 3 bary | 23 | 389,00 | 478,47 |
| 8 718 576 606 | 1601 przyłącze do kotła 90° dla zasilania i powrotu G 1 1/2" | 23 | 1 199,00 | 1 474,77 |
| 8 718 576 604 | 1602 zestaw przyłączeniowy do c.o. G 1 1/2" zasilanie i powrót z zaworami odcinającymi prostymi | 23 | 749,00 | 921,27 |
| 8 718 576 602 | 1603 zestaw napełniający-spustowy G 1 1/2", manometr, przyłącze do naczynia wzbiorczego | 23 | 369,00 | 453,87 |
| 80 949 220 | 1604 zawór gazowy R1" przelotowy, prosty, z zabezpieczeniem termicznym | 23 | 279,00 | 343,17 |
| 8 718 576 749 | 1605 naczynie neutralizacyjne z granulatem, elementy przyłączeniowe, z węzłem dopływowym i odpływowym | 23 | 1 169,00 | 1 437,87 |
| 8 718 577 421 | 1606 naczynie neutralizacyjne z wbudowaną pompą do kondensatu max. wysokość podnoszenia 2 m, z granulatem, elementy przyłączeniowe, montaż w kotle | 23 | 2 849,00 | 3 504,27 |
| 7 115 120 | 1607 środek do neutralizacji kondensatu 10 kg | 23 | 299,00 | 367,77 |
| 8 718 576 605 | Pompa obiegowa c.o. UPER 25-80 do montażu w kotle, 130 mm, z regulacją obrotów | 23 | 189,00 | 232,47 |

WYPOSAŻENIE DODATKOWE DO KOTŁÓW SUPRAPUR KBR 120/280-3

| Nr katalogowy | Nazwa artykułu | VAT % | Cena netto PLN | Cena z VAT PLN |
|---------------|--|-------|-----------------|----------------|
| 7 747 003 386 | 1608 grupa bezpieczeństwa z manometrem, automatycznym odpowietrznikiem z zaworem bezpieczeństwa 3 bary do KBR 120 kW | 23 | 439,00 | 539,97 |
| 7 747 003 387 | 1609 grupa bezpieczeństwa z manometrem, automatycznym odpowietrznikiem z zaworem bezpieczeństwa 3 bary 160...280 kW | 23 | 609,00 | 749,07 |
| 7 747 301 389 | 1610 zestaw hydrauliczny zasuwoy (2 zawory odcinające, uszczelki, śruby) do KBR 120 kW | 23 | 1 309,00 | 1 610,07 |
| 7 747 301 390 | 1611 zestaw hydrauliczny zasuwoy (2 zawory odcinające, uszczelki, śruby) do KBR 160...280 kW | 23 | 1 719,00 | 2 114,37 |
| 7 747 201 234 | 1616 zawór gazowy 3/4" z zabezpieczeniem termicznym, do KBR 120 kW | 23 | 109,00 | 134,07 |
| 7 747 201 236 | 1617 zawór gazowy 1 1/4" z zabezpieczeniem termicznym, do KBR 160...280 kW | 23 | 809,00 | 995,07 |
| 7 747 200 920 | 1618 kompensator na przyłączy gazowe, zapobiegający naprężeniu i przenoszeniu dźwięków przez instalację do KBR 120 kW | 23 | 859,00 | 1 056,57 |
| 7 747 200 921 | 1619 kompensator na przyłączy gazowe, zapobiegający naprężeniu i przenoszeniu dźwięków przez instalację do KBR 160...280 kW | 23 | 939,00 | 1 154,97 |



1602 zestaw przyłączyowy



1603 zestaw napełniająco-spuwowy

WYPOSAŻENIE DODATKOWE DO WSZYSTKICH KOTŁÓW SUPRAPUR KBR-3

| | | | | |
|---------------|--|----|-----------------|----------|
| 80 695 080 | 1620 pompa do kondensatu, max wysokość podnoszenia 6 m, bez neutralizacji | 23 | 1 059,00 | 1 302,57 |
| 7 719 001 970 | Pompa do kondensatu KP 130 , z wężykiem 6 mm długości 3 m., do urządzeń do 130 kW, wydajność do 12 l/godz., przy 2 m wys. stupa wody | 23 | 1 759,00 | 2 163,57 |
| 7 719 001 994 | Pojemnik NB 100 do granulatu neutralizacyjnego (+ 4 kg granulatu) – wystarczy do neutralizacji do 100 kW/rok | 23 | 829,00 | 1 019,67 |
| 7 719 002 146 | 885 syfon do zaworu bezpieczeństwa i kondensatu | 23 | 159,00 | 195,57 |
| 7 719 002 803 | Reduktor ciśnienia nr 618/1 do 4 bar | 23 | 139,00 | 170,97 |
| 7 719 002 804 | Reduktor ciśnienia nr 620/1 z możliwością regulacji | 23 | 159,00 | 195,57 |
| 7 719 001 557 | AG 2 zestaw pompowy z osprzętem i izolacją | 23 | 1 529,00 | 1 880,67 |
| 8 718 577 436 | AG 2RH zestaw pompowy z osprzętem i izolacją, (modulowana pompa elektroniczna) | 23 | 2 499,00 | 3 073,77 |
| 7 719 001 559 | AG 3 zestaw pompowy z osprzętem i izolacją, z mieszaczem | 23 | 2 519,00 | 3 098,37 |
| 8 718 577 437 | AG 3RH zestaw pompowy z osprzętem, izolacją i mieszaczem (modulowana pompa elektroniczna) | 23 | 3 429,00 | 4 217,67 |
| 7 719 001 632 | AG 4 rozdzielacz ze śrubunkami na 2 obiegi c.o. | 23 | 1 249,00 | 1 536,27 |
| 7 719 001 633 | AG 9 rozdzielacz ze śrubunkami na 3 obiegi c.o. | 23 | 2 099,00 | 2 581,77 |
| 7 719 001 780 | HW 50 zwrotnica hydrauliczna do max. 105 kW przy $\Delta T = 20$ K dla obiegu wtórnego, z mocowaniem na ścianę, z izolacją i czujnikiem NTC | 23 | 1 419,00 | 1 745,37 |
| 7 719 002 304 | HW 90 zwrotnica hydrauliczna do max. 8 m ³ /h z mocowaniem na ścianę, izolacją termiczną i czujnikiem NTC | 23 | 1 699,00 | 2 089,77 |
| 7 719 002 255 | TB1 ogranicznik temperatury do ogrzewania podłogowego 30-60st. | 23 | 139,00 | 170,97 |
| 7 719 001 833 | VF Czujnik NTC przyłgowy. | 23 | 129,00 | 158,67 |



UPER 25-80 pompa obiegowa c.o.



AG 2



AG 3

KOTŁY KONDENSACYJNE

WYPOSAŻENIE DODATKOWE DO KASKAD MKB

| | | | | |
|---------------|---|----|------------------|-----------|
| 63 035 298 | KAS/DK-1 zestaw przyłączyowy gazowy do kaskad 240 kW* | 23 | 7 499,00 | 9 223,77 |
| 63 035 299 | KAS/DK-2 zestaw przyłączyowy gazowy do kaskad 320 kW* | 23 | 7 499,00 | 9 223,77 |
| 63 037 345 | KAS/DK-3 zestaw przyłączyowy gazowy do kaskad 400 kW* | 23 | 8 239,00 | 10 133,97 |
| 63 037 346 | KAS/DK-4 zestaw przyłączyowy gazowy do kaskad 480 kW* | 23 | 8 239,00 | 10 133,97 |
| 63 037 347 | KAS/DK-5 zestaw przyłączyowy gazowy do kaskad 560 kW* | 23 | 8 239,00 | 10 133,97 |
| 7 747 003 679 | DK-1 zestaw przyłączyowy spalinyowy do kaskad 240 kW* | 23 | 4 999,00 | 6 148,77 |
| 7 747 003 680 | DK-2 zestaw przyłączyowy spalinyowy do kaskad 320 kW* | 23 | 4 999,00 | 6 148,77 |
| 7 747 003 681 | DK-3 zestaw przyłączyowy spalinyowy do kaskad 400 kW i 560 kW* | 23 | 9 669,00 | 11 892,87 |
| 7 747 003 682 | DK-4 zestaw przyłączyowy spalinyowy do kaskad 480 kW* | 23 | 9 669,00 | 11 892,87 |
| 63 040 209 | DN 20 zestaw przyłączyowy hydrauliczny do kaskad 240-560 kW* | 23 | 259,00 | 318,57 |
| 7 747 301 092 | 1644 DL-1 zestaw hydrauliczny zasuwoy do MKB 240 kW | 23 | 2 799,00 | 3 442,77 |
| 7 747 301 093 | 1645 DL-2 zestaw hydrauliczny zasuwoy do MKB 320 kW | 23 | 3 599,00 | 4 426,77 |
| 7 747 301 094 | 1646 DL-3 zestaw hydrauliczny zasuwoy do MKB 400-560 kW | 23 | 3 899,00 | 4 795,77 |
| 63 035 300 | 1647 D240 zestaw pompowy do kaskad 240 kW | 23 | 8 799,00 | 10 822,77 |
| 63 035 301 | 1648 D320/400 zestaw pompowy do kaskad 320-400 kW | 23 | 10 999,00 | 13 528,77 |
| 63 040 088 | 1649 D400/560 zestaw pompowy do kaskad 480/560 kW | 23 | 13 699,00 | 16 849,77 |



AG 4



AG 9



HW 50 Zwrotnica hydrauliczna

* osprzęt fabrycznie dostarczany w kaskadach MKB

PRZEWODY POWIETRZNO-SPALINOWE DO KOTŁÓW SUPRAPUR KBR 65-3 i 98-3 (patrz strona 52-53).

ZASOBNIKI CIEPŁEJ WODY UŻYTKOWEJ

| Nr katalogowy | Nazwa artykułu | Moc kW | VAT % | Cena netto PLN | Cena z VAT PLN |
|---------------|---|-----------|-------|-----------------|----------------|
| 7 719 001 369 | SK 300-3 ZB – stojący cylindryczny | 45 | 23 | 5 499,00 | 6 763,77 |
| 7 719 001 370 | SK 400-3 ZB – stojący cylindryczny | 60 | 23 | 6 599,00 | 8 116,77 |
| 7 719 001 371 | SK 500-3 ZB – stojący cylindryczny | 78 | 23 | 7 499,00 | 9 223,77 |

WYPOSAŻENIE DODATKOWE DO ZASOBNIKÓW

| | | | | |
|-----------------|---|----|---------------|--------|
| 7 719 000 758 | Grupa bezpieczeństwa nr 429* | 23 | 359,00 | 441,57 |
| 7 719 000 759 | Grupa bezpieczeństwa nr 430 z reduktorem ciśnienia na 4 bar. | 23 | 639,00 | 785,97 |
| 8 714 500 034 0 | SF3 czujnik temperatury zasobnika z wtyczką. | 23 | 169,00 | 207,87 |

* zawór bezpieczeństwa 6 bar, zawór odcinający, króciec kontrolny, zawór zwrotny, element przyłączeniowy

REGULATORY POKOJOWE (magistrala 2-przewodowa do Bosch Heatronic® 3 i 4)

| | | | | |
|---------------|--|----|---------------|--------|
| 7 738 110 532 | FR 120 – regulator pokojowy z programem tygodniowym (6 czasów na dobę) do: 1 obiegu c.o., 1 c.w.u. (różne temperatury) i 1 cyrkulacji; możliwa termiczna dezynfekcja zasobnika; automatyczne przestawienie czasu lato/zima; funkcja urlop; wyświetlacz tekstowy (temperatura, tryb pracy, kody błędów, kody serwisowe); regulacja solarnego podgrzewania c.w.u. w połączeniu z modułem solarnym ISM1. | 23 | 619,00 | 761,37 |
|---------------|--|----|---------------|--------|

REGULATORY POGODOWE* (magistrala 2-przewodowa do Bosch Heatronic® 3 i 4)

| | | | | |
|---------------|---|----|-----------------|----------|
| 7 738 110 544 | FW 120 – regulator pogodowy do montażu w kotle lub na ścianie, z programem tygodniowym (6 czasów na dobę) do 1 obiegu c.o., 1 c.w.u. i 1 cyrkulacji; możliwa termiczna dezynfekcja zasobnika; automatyczne przestawienie czasu lato/zima; funkcja urlop; wyświetlacz tekstowy (temperatura, tryb pracy, kody błędów, kody serwisowe); regulacja solarnego podgrzewania c.w.u. w połączeniu z modułem solarnym ISM 1; opatentowana optymalizacja podgrzewania solarnego c.w.u. | 23 | 749,00 | 921,27 |
| 7 719 002 933 | FW 200 – regulator pogodowy do montażu w kotle lub na ścianie, z programem tygodniowym (6 czasów na dobę) do 2 obiegów c.o. (z FB100 4 obiegi c.o.), 1 c.w.u. i 1 cyrkulacji; możliwa termiczna dezynfekcja zasobnika; automatyczne przestawienie czasu lato/zima; funkcja urlop; wyświetlacz tekstowy (temperatura, tryb pracy, kody błędów, kody serwisowe); regulacja solarnego podgrzewania c.w.u. w połączeniu z modułem solarnym ISM1; opatentowana optymalizacja podgrzewania solarnego c.w.u.; program suszenia jastrzychu; możliwe sterowanie do 4 kotłów w kaskadzie z modułem kaskadowym ICM. | 23 | 799,00 | 982,77 |
| 7 719 002 957 | FW 500 – regulator pogodowy do montażu w kotle lub na ścianie, z programem tygodniowym (6 czasów na dobę) do 2 obiegów c.o. (z 8 szt. FB100 do 10 obiegów c.o.), 1 c.w.u. i 1 cyrkulacji; możliwa termiczna dezynfekcja zasobnika; automatyczne przestawienie czasu lato/zima; funkcja urlop; wyświetlacz tekstowy (temperatura, tryb pracy, kody błędów, kody serwisowe); regulacja solarnego podgrzewania c.w.u. w połączeniu z modułem solarnym ISM1; regulacja solarnego podgrzewania c.w.u. oraz c.o. w połączeniu z modułem solarnym ISM2; opatentowana optymalizacja podgrzewania solarnego c.w.u. i c.o.; program suszenia jastrzychu; możliwe sterowanie do 16 kotłów w kaskadzie z 4 modułami kaskadowymi ICM; sterowanie ogrzewaniem basenu oraz nagrzewnicami z modułem IEM. | 23 | 1 159,00 | 1 425,57 |

* czujnik temperatury zewnętrznej w komplecie



SK 300-3 ZB
SK 400-3 ZB
SK 500-3 ZB



FR 120/FB 100
FW 120/FW 200
FW 500

MODUŁY DO REGULATORÓW POGODOWYCH
(magistrala 2-przewodowa do Bosch Heatronic® 3 i 4)

| Nr katalogowy | Nazwa artykułu | VAT % | Cena netto PLN | Cena z VAT PLN |
|---------------|--|-------|-----------------|----------------|
| 7 719 002 943 | FB 10 – regulator zdalnego sterowania c.o. do FW 120, lub FW 200 do obiegu nr 1 lub 2 (do obiegów nr 3 i 4 należy zastosować FB 100); bez programowania czasowego; z wyświetlaczem (temperatura, tryb pracy, kody błędów). | 23 | 259,00 | 318,57 |
| 7 719 002 941 | FB 100 – regulator zdalnego sterowania c.o. do FW 120 lub FW 200; reguluje obieg nr 3 i 4 przy zastosowaniu FW 200; program tygodniowy (6 czasów na dobę); z wyświetlaczem (temperatura, godzina, data, tryb pracy, kody błędów); funkcja urlop. | 23 | 619,00 | 761,37 |
| 7 719 002 994 | IPM 1 moduł do sterowania przynależnego obiegu z FW 120 lub FW 200. Możliwość podłączenia a) pompy c.o. i zaworu mieszającego, lub b) pompy ładującej zasobnik c.w.u. i pompy cyrkulacyjnej; możliwe podłączenie czujników: 1 zewnętrzny czujnik zasilania np. ze zwrotnicy hydraulicznej, 1 czujnik do obiegu c.o. z mieszaczem, 1 czujnik zasobnika c.w.u., podłączenie do ogranicznika temperatury; czujnik zasilania VF w komplecie. | 23 | 699,00 | 859,77 |
| 7 719 002 995 | IPM 2 moduł do sterowania 2 przynależnych obiegów systemowych z FW 120 lub FW 500. Możliwość podłączenia a) 2 pomp c.o. i 2 zaworów mieszających, lub b) 1 pompy c.o. i 1 zaworu mieszającego i 1 pompy ładującej zasobnik c.w.u. i 1 pompy cyrkulacyjnej c.w.u.; Możliwe podłączenie czujników: 1 zewnętrzny czujnik zasilania np. ze zwrotnicy hydraulicznej, 2 czujniki do obiegów c.o. z mieszaczem, 1 czujnik zasobnika c.w.u., podłączenie do 2 ograniczników temperatury; 2 czujnik zasilania VF w komplecie; montaż na ścianie. | 23 | 1 099,00 | 1 351,77 |
| 7 719 002 996 | ISM 1 moduł solarny do przygotowania c.w.u. w połączeniu z urządzeniem z Heatronic® 3 i 4 i regulatorami FR 120, FW 120, lub FW 200; funkcja optymalizacji solarnej; 3 wyjścia do 1 pompy solarnej i 2 innych odbiorców, 3 wejścia czujników; w zakresie dostawy 1 czujnik NTC kolektora i 1 czujnik NTC zasobnika c.w.u. | 23 | 669,00 | 822,87 |
| 7 719 002 741 | ISM 2 moduł solarny do przygotowania c.w.u. oraz wspomaganie c.o. w połączeniu z urządzeniem z Heatronic® 3 i 4 i regulatorem FW 200; funkcja optymalizacji solarnej c.w.u. oraz c.o.; 6 wyjść do 2 pomp solarnych i 4 innych odbiorców, 6 wejść czujników. | 23 | 1 359,00 | 1 671,57 |
| 7 719 002 950 | ICM moduł do regulacji systemów kaskadowych kotłów z Bosch Heatronic® 3 i 4; możliwość sterowania kaskadą od 2 do 4 kotłów połączonych równolegle. | 23 | 1 669,00 | 2 052,87 |
| 7 719 002 968 | IEM moduł do włączenia dodatkowych obiegów grzewczych (np. ogrzewanie ciepłym powietrzem i sterowanie instalacją basenu) w system grzewczy z regulatorem ogrzewania FW 500. | 23 | 649,00 | 798,27 |
| 7 719 002 967 | IGM moduł do sterowania regulatorem typu Fx* kotła bez Heatronic® 3 i 4 oraz do współpracy kaskadowej kotłów bez i z Heatronic® 3 i 4. | 23 | 1 369,00 | 1 683,87 |

* zawór bezpieczeństwa 6 bar, zawór odcinający, króciec kontrolny, zawór zwrotny, element przyłączeniowy

** stosuje się zamiast czujnika NTC w zasobniku w przypadku zastosowania modułu MSB-1

ZAWORY MIESZAJĄCE ORAZ SIŁOWNIKI DO UKŁADÓW GRZEWZYCH
Z PODMIESZANIEM

| | | | | |
|---------------|--|----|---------------|--------|
| 7 719 003 642 | SM 3-1 napęd elektryczny zaworu trójdrogowego i czterodrogowego | 23 | 459,00 | 564,57 |
| 7 719 003 643 | DWM 15-2 zawór trójdrogowy mieszający (R1/2"; Kvs=2,5) | 23 | 189,00 | 232,47 |
| 7 719 003 644 | DWM 20-2 zawór trójdrogowy mieszający (R3/4"; Kvs=6,3) | 23 | 189,00 | 232,47 |
| 7 719 003 645 | DWM 25-2 zawór trójdrogowy mieszający (R1"; Kvs=8,05) | 23 | 199,00 | 244,77 |
| 7 719 003 646 | DWM 32-2 zawór trójdrogowy mieszający (R1 1/4"; Kvs=18,0) | 23 | 209,00 | 257,07 |
| 7 719 003 647 | VWM 15-2 zawór czterodrogowy mieszający (R1/2"; Kvs=2,5) | 23 | 209,00 | 257,07 |
| 7 719 003 648 | VWM 20-2 zawór czterodrogowy mieszający (R3/4"; Kvs=6,3) | 23 | 209,00 | 257,07 |
| 7 719 003 649 | VWM 25-2 zawór czterodrogowy mieszający (R1"; Kvs=8,05) | 23 | 229,00 | 281,67 |
| 7 719 003 650 | VWM 32-2 zawór czterodrogowy mieszający (R1 1/4"; Kvs=18,0) | 23 | 249,00 | 306,27 |

OSPRZĘT DODATKOWY

| | | | | |
|---------------|--|----|-----------------|----------|
| 7 719 000 285 | WMS 1 zabezpieczenie przed brakiem wody w instalacji. | 23 | 1 119,00 | 1 376,37 |
|---------------|--|----|-----------------|----------|



FB 10



IPM 1



IPM 2



IGM



SM 3



DWM 20-1... 32-1



WMS 1

KOTŁY KONDENSACYJNE

Moc do 44 kW: 2 x CERAPUR SMART ZSB 22-3C – regulacja pogodowa



CERAPUR
SMART

| Nr katalogowy | Nazwa artykułu | Moc kW | Ilość | Koszt netto PLN |
|---------------|---|----------|-------|------------------|
| 7 716 010 244 | ZSB 22-3C* na gaz: ziemny GZ 50, (GZ 41,5; GZ 35) i gaz płynny** | 7,3-21,8 | 2 | 11 618,00 |
| 7 719 002 950 | ICM moduł do regulacji systemów kaskadowych; możliwość sterowania kaskadą od 2 do 4 kotłów połączonych równolegle. | | 1 | 1 669,00 |
| 7 719 001 780 | HW 50 zwrotnica hydrauliczna do max. 105 kW przy $\Delta T = 20$ K dla obiegu wtórnego, z mocowaniem na ścianę, z izolacją i czujnikiem NTC. | | 1 | 1 419,00 |
| 7 719 002 933 | FW 200 regulator pogodowy do montażu w kotle lub na ścianie, z programem tygodniowym (6 czasów na dobę) do 2 obiegów c.o. (z FB 100 – 4 obiegi c.o.), 1 c.w.u. i 1 cyrkulacji; możliwa termiczna dezynfekcja zasobnika; automatyczne przestawienie czasu lato/zima; funkcja „urlap”; wyświetlacz tekstowy temperatura, tryb pracy, kody błędów, kody serwisowe); regulacja solarnego podgrzewania c.w.u. w połączeniu z modułem solarnym ISM 1; opatentowana optymalizacja podgrzewania solarnego c.w.u.; program suszenia jastrychu; możliwe sterowanie do 4 kotłów w kaskadzie z modułem kaskadowym ICM (na specjalne zamówienie). | | 1 | 799,00 |
| 7 719 002 995 | IPM 2 moduł do sterowania 2 przynależnych obiegów systemowych z FW 120, FW 200 lub FW 500. Możliwość podłączenia 2 pomp c.o. i 2 zaworów mieszających lub 1 pompy c.o. i 1 zaworu mieszającego i 1 pompy ładującej zasobnik c.w.u. i 1 pompy cyrkulacyjnej c.w.u. Możliwe podłączenie czujników: 1 zewnętrzny czujnik zasilania np. ze zwrotnicy hydraulicznej, 2 czujniki do obiegów c.o. z mieszaczem, 1 czujnik zasobnika c.w.u., podłączenie do 2 ograniczników temperatury; 2 czujniki zasilania VF w komplecie; montaż na ścianie. | | 1 | 1 099,00 |
| 7 719 000 763 | Syfon do zaworu bezpieczeństwa (nr 432) | | 2 | 78,00 |

* z wbudowanym zaworem trójdrogowym do podłączenia zasobnika c.w.u.

** należy zamówić zestaw przebrojeniowy (patrz: wyposażenie dodatkowe)

ZESTAW DODATKOWYCH OBIEGÓW Z ZAWOREM MIESZAJĄCYM max. 4 obiegi

| | | | | |
|---------------|--|--|---|---------------|
| 7 719 002 943 | FB 10 regulator zdalnego sterowania c.o. do FW 120 lub FW 200 do obiegu nr 1 lub 2 (do obiegów nr 3 i 4 należy zastosować FB 100); bez programowania czasowego; z wyświetlaczem (temperatura, tryb pracy, kody błędów). | | 1 | 259,00 |
| 7 719 002 994 | IPM 1 moduł do sterowania przynależnego obiegu z FW 120 lub FW 200. Możliwość podłączenia pompy c.o. i zaworu mieszającego lub pompy ładującej zasobnik c.w.u. i pompy cyrkulacyjnej; możliwe podłączenie czujników: 1 zewnętrzny czujnik zasilania np. ze zwrotnicy hydraulicznej, 1 czujnik do obiegu c.o. z mieszaczem, 1 czujnik zasobnika c.w.u., podłączenie do ogranicznika temperatury; czujnik zasilania VF w komplecie. | | 1 | 699,00 |

Moc do 56 kW: 2 x CERAPUR COMFORT ZSBR 28-3A – regulacja pogodowa



CERAPUR
COMFORT

| Nr katalogowy | Nazwa artykułu | Moc kW | Ilość | Koszt netto PLN |
|---------------|---|----------|-------|------------------|
| 7 712 231 501 | ZSBR 28-3A* na gaz: ziemny GZ 50, (GZ 41,5; GZ 35) i gaz płynny*** | 6,4-27,7 | 2 | 16 018,00 |
| 7 719 002 950 | ICM moduł do regulacji systemów kaskadowych; możliwość sterowania kaskadą od 2 do 4 kotłów połączonych równolegle. | | 1 | 1 669,00 |
| 7 719 001 780 | HW 50 zwrotnica hydrauliczna do max. 105 kW przy $\Delta T = 20$ K dla obiegu wtórnego, z mocowaniem na ścianę, z izolacją i czujnikiem NTC. | | 1 | 1 419,00 |
| 7 719 002 933 | FW 200 regulator pogodowy do montażu w kotle lub na ścianie, z programem tygodniowym (6 czasów na dobę) do 2 obiegów c.o. (z FB 100 – 4 obiegi c.o.), 1 c.w.u. i 1 cyrkulacji; możliwa termiczna dezynfekcja zasobnika; automatyczne przestawienie czasu lato/zima; funkcja „urlap”; wyświetlacz tekstowy temperatura, tryb pracy, kody błędów, kody serwisowe); regulacja solarnego podgrzewania c.w.u. w połączeniu z modułem solarnym ISM 1; opatentowana optymalizacja podgrzewania solarnego c.w.u.; program suszenia jastrychu; możliwe sterowanie do 4 kotłów w kaskadzie z modułem kaskadowym ICM (na specjalne zamówienie). | | 1 | 799,00 |
| 7 719 002 995 | IPM 2 moduł do sterowania 2 przynależnych obiegów systemowych z FW 120, FW 200 lub FW 500. Możliwość podłączenia 2 pomp c.o. i 2 zaworów mieszających lub 1 pompy c.o. i 1 zaworu mieszającego i 1 pompy ładującej zasobnik c.w.u. i 1 pompy cyrkulacyjnej c.w.u. Możliwe podłączenie czujników: 1 zewnętrzny czujnik zasilania np. ze zwrotnicy hydraulicznej, 2 czujniki do obiegów c.o. z mieszaczem, 1 czujnik zasobnika c.w.u., podłączenie do 2 ograniczników temperatury; 2 czujniki zasilania VF w komplecie; montaż na ścianie. | | 1 | 1 099,00 |
| 7 719 000 763 | Syfon do zaworu bezpieczeństwa (nr 432) | | 2 | 78,00 |

* z wbudowanym zaworem trójdrogowym do podłączenia zasobnika c.w.u.

** regulacji na poszczególne rodzaje gazu dokonuje serwis

*** należy zamówić zestaw przebrojeniowy (patrz: wyposażenie dodatkowe)

ZESTAW DODATKOWYCH OBIEGÓW Z ZAWOREM MIESZAJĄCYM max. 4 obiegi

| | | | |
|---------------|--|---|---------------|
| 7 719 002 943 | FB 10 regulator zdalnego sterowania c.o. do FW 120 lub FW 200 do obiegu nr 1 lub 2 (do obiegów nr 3 i 4 należy zastosować FB 100); bez programowania czasowego; z wyświetlaczem (temperatura, tryb pracy, kody błędów). | 1 | 259,00 |
| 7 719 002 994 | IPM 1 moduł do sterowania przynależnego obiegu z FW 120 lub FW 200. Możliwość podłączenia pompy c.o. i zaworu mieszającego lub pompy ładującej zasobnik c.w.u. i pompy cyrkulacyjnej; możliwe podłączenie czujników: 1 zewnętrzny czujnik zasilania np. ze zwrotnicy hydraulicznej, 1 czujnik do obiegu c.o. z mieszaczem, 1 czujnik zasobnika c.w.u., podłączenie do ogranicznika temperatury; czujnik zasilania VF w komplecie. | 1 | 699,00 |

Moc do 66 kW: 3 x CERAPUR SMART ZSB 22-3C – regulacja pogodowa

| Nr katalogowy | Nazwa artykułu | Ilość | Koszt netto PLN |
|---------------|---|-------|------------------|
| 7 716 010 244 | ZSB 22-3C* na gaz: ziemny GZ 50, (GZ 41,5; GZ 35) i gaz płynny** | 3 | 17 427,00 |
| 7 719 002 950 | ICM moduł do regulacji systemów kaskadowych; możliwość sterowania kaskadą od 2 do 4 kotłów połączonych równolegle. | 1 | 1 669,00 |
| 7 719 001 780 | HW 50 zwrotnica hydrauliczna do max. 105 kW przy $\Delta T = 20$ K dla obiegu wtórnego, z mocowaniem na ścianę, z izolacją i czujnikiem NTC. | 1 | 1 419,00 |
| 7 719 002 933 | FW 200 regulator pogodowy do montażu w kotle lub na ścianie, z programem tygodniowym (6 czasów na dobę) do 2 obiegów c.o. (z FB 100 – 4 obiegi c.o.), 1 c.w.u. i 1 cyrkulacji; możliwa termiczna dezynfekcja zasobnika; automatyczne przestawienie czasu lato/zima; funkcja „urlop”; wyświetlacz tekstowy temperatura, tryb pracy, kody błędów, kody serwisowe; regulacja solarnego podgrzewania c.w.u. w połączeniu z modułem solarnym ISM 1; opatentowana optymalizacja podgrzewania solarnego c.w.u.; program suszenia jastrzychu; możliwe sterowanie do 4 kotłów w kaskadzie z modułem kaskadowym ICM (na specjalne zamówienie). | 1 | 799,00 |
| 7 719 002 995 | IPM 2 moduł do sterowania 2 przynależnych obiegów systemowych z FW 120, FW 200 lub FW 500. Możliwość podłączenia 2 pomp c.o. i 2 zaworów mieszających lub 1 pompy c.o. i 1 zaworu mieszającego i 1 pompy ładującej zasobnik c.w.u. i 1 pompy cyrkulacyjnej c.w.u. Możliwe podłączenie czujników: 1 zewnętrzny czujnik zasilania np. ze zwrotnicy hydraulicznej, 2 czujniki do obiegów c.o. z mieszaczem, 1 czujnik zasobnika c.w.u., podłączenie do 2 ograniczników temperatury; 2 czujniki zasilania VF w komplecie; montaż na ścianie. | 1 | 1 099,00 |
| 7 719 000 763 | Syfon do zaworu bezpieczeństwa (nr 432) | 3 | 117,00 |

* z wbudowanym zaworem trójdrogowym do podłączenia zasobnika c.w.u.
** należy zamówić zestaw przebrojeniowy (patrz: wyposażenie dodatkowe)

ZESTAW DODATKOWYCH OBIEGÓW Z ZAWOREM MIESZAJĄCYM max. 4 obiegi

| | | | |
|---------------|--|---|---------------|
| 7 719 002 943 | FB 10 regulator zdalnego sterowania c.o. do FW 100 lub FW 200 do obiegu nr 1 lub 2 (do obiegów nr 3 i 4 należy zastosować FB 100); bez programowania czasowego; z wyświetlaczem (temperatura, tryb pracy, kody błędów). | 1 | 259,00 |
| 7 719 002 994 | IPM 1 moduł do sterowania przynależnego obiegu z FW 120 lub FW 200. Możliwość podłączenia pompy c.o. i zaworu mieszającego lub pompy ładującej zasobnik c.w.u. i pompy cyrkulacyjnej; możliwe podłączenie czujników: 1 zewnętrzny czujnik zasilania np. ze zwrotnicy hydraulicznej, 1 czujnik do obiegu c.o. z mieszaczem, 1 czujnik zasobnika c.w.u., podłączenie do ogranicznika temperatury; czujnik zasilania VF w komplecie. | 1 | 699,00 |



**CERAPUR
COMFORT**

KASKADY
KOTŁÓW

Moc do 71 kW: 2 x CERAPUR COMFORT ZBR 35-3A – regulacja pogodowa



**CERAPUR
COMFORT**

| Nr katalogowy | Nazwa artykułu | Moc kW | Ilość | Koszt netto PLN |
|---------------|---|-----------------|-------|------------------|
| 7 712 231 510 | ZBR 35-3A na gaz: ziemny GZ 50 (GZ 41,5)* oraz gaz płynny** | 9,3-35,3 | 2 | 17 598,00 |
| 7 719 002 950 | ICM moduł do regulacji systemów kaskadowych; możliwość sterowania kaskadą od 2 do 4 kotłów połączonych równolegle. | | 1 | 1 669,00 |
| 7 719 001 771 | Płyta montażowa bez zaworów odcinających nr 759. | | 2 | 598,00 |
| 7 719 001 780 | HW 50 zwrotnica hydrauliczna do max. 105 kW przy $\Delta T = 20K$ dla obiegu wtórnego, z mocowaniem na ścianę, z izolacją i czujnikiem NTC. | | 1 | 1 419,00 |
| 7 719 002 888 | Zestaw nr 1147 pompa c.o. 3-stopniowa. | | 2 | 1 278,00 |
| 7 719 002 933 | FW 200 regulator pogodowy do montażu w kotle lub na ścianie, z programem tygodniowym (6 czasów na dobę) do 2 obiegów c.o. (z FB 100 – 4 obiegi c.o.), 1 c.w.u. i 1 cyrkulacji; możliwa termiczna dezynfekcja zasobnika; automatyczne przestawienie czasu lato/zima; funkcja „urlop”; wyświetlacz tekstowy temperatura, tryb pracy, kody błędów, kody serwisowe; regulacja solarnego podgrzewania c.w.u. w połączeniu z modułem solarnym ISM 1; opatentowana optymalizacja podgrzewania solarnego c.w.u.; program suszenia jastrychu; możliwe sterowanie do 4 kotłów w kaskadzie z modułem kaskadowym ICM (na specjalne zamówienie). | | 1 | 799,00 |
| 7 719 002 995 | IPM 2 moduł do sterowania 2 przynależnych obiegów systemowych z FW 120, FW 200 lub FW 500. Możliwość podłączenia 2 pomp c.o. i 2 zaworów mieszających lub 1 pompy c.o. i 1 zaworu mieszającego i 1 pompy ładującej zasobnik c.w.u. i 1 pompy cyrkulacyjnej c.w.u. Możliwe podłączenie czujników: 1 zewnętrzny czujnik zasilania np. ze zwrotnicy hydraulicznej, 2 czujniki do obiegów c.o. z mieszaczem, 1 czujnik zasobnika c.w.u., podłączenie do 2 ograniczników temperatury; 2 czujniki zasilania VF w komplecie; montaż na ścianie. | | 1 | 1 099,00 |
| 7 719 000 763 | Syfon do zaworu bezpieczeństwa (nr 432) | | 2 | 78,00 |

* regulacji na poszczególne rodzaje gazu dokonuje serwis
** należy zamówić zestaw przebrojeniowy (patrz: wyposażenie dodatkowe)

ZESTAW DODATKOWYCH OBIEGÓW Z ZAWOREM MIESZAJĄCYM max. 4 obiegi

| | | | | |
|---------------|---|--|---|---------------|
| 7 719 002 943 | FB 10 regulator zdalnego sterowania c.o. do FW 100 lub FW 200 do obiegu nr 1 lub 2 (do obiegów nr 3 i 4 należy zastosować FB 100); bez programowania czasowego; z wyświetlaczem (temperatura, tryb pracy, kody błędów). | | 1 | 259,00 |
| 7 719 002 994 | IPM 1 moduł do sterowania przynależnego obiegu z FW 120 lub FW 200. Możliwość podłączenia pompy c.o. i zaworu mieszającego lub pompy ładującej zasobnik c.w.u. i pompy cyrkulacyjnej; możliwe podłączenie czujników: 1 zewnętrzny czujnik zasilania np. ze zwrotnicy hydraulicznej, 1 czujnik do obiegu c.o. z mieszaczem, 1 czujnik zasobnika c.w.u., podłączenie do ogranicznika temperatury; czujnik zasilania VF w komplecie. | | 1 | 699,00 |

Moc do 82 kW: 2 x CERAPUR COMFORT ZBR 42-3A – regulacja pogodowa



**CERAPUR
COMFORT**

| Nr katalogowy | Nazwa artykułu | Moc kW | Ilość | Koszt netto PLN |
|---------------|---|-----------------|-------|------------------|
| 7 712 231 496 | ZBR 42-3A na gaz: ziemny GZ 50 (GZ 41,5)* oraz gaz płynny** | 9,3-40,8 | 2 | 19 998,00 |
| 7 719 002 950 | ICM moduł do regulacji systemów kaskadowych; możliwość sterowania kaskadą od 2 do 4 kotłów połączonych równolegle. | | 1 | 1 669,00 |
| 7 719 001 771 | Płyta montażowa bez zaworów odcinających nr 759. | | 2 | 598,00 |
| 7 719 001 780 | HW 50 zwrotnica hydrauliczna do max. 105 kW przy $\Delta T = 20K$ dla obiegu wtórnego, z mocowaniem na ścianę, z izolacją i czujnikiem NTC. | | 1 | 1 419,00 |
| 7 719 002 888 | Zestaw nr 1147 pompa c.o. 3-stopniowa. | | 2 | 1 278,00 |
| 7 719 002 933 | FW 200 regulator pogodowy do montażu w kotle lub na ścianie, z programem tygodniowym (6 czasów na dobę) do 2 obiegów c.o. (z FB 100 – 4 obiegi c.o.), 1 c.w.u. i 1 cyrkulacji; możliwa termiczna dezynfekcja zasobnika; automatyczne przestawienie czasu lato/zima; funkcja „urlop”; wyświetlacz tekstowy temperatura, tryb pracy, kody błędów, kody serwisowe; regulacja solarnego podgrzewania c.w.u. w połączeniu z modułem solarnym ISM 1; opatentowana optymalizacja podgrzewania solarnego c.w.u.; program suszenia jastrychu; możliwe sterowanie do 4 kotłów w kaskadzie z modułem kaskadowym ICM (na specjalne zamówienie). | | 1 | 799,00 |
| 7 719 002 995 | IPM 2 moduł do sterowania 2 przynależnych obiegów systemowych z FW 120, FW 200 lub FW 500. Możliwość podłączenia 2 pomp c.o. i 2 zaworów mieszających lub 1 pompy c.o. i 1 zaworu mieszającego i 1 pompy ładującej zasobnik c.w.u. i 1 pompy cyrkulacyjnej c.w.u. Możliwe podłączenie czujników: 1 zewnętrzny czujnik zasilania np. ze zwrotnicy hydraulicznej, 2 czujniki do obiegów c.o. z mieszaczem, 1 czujnik zasobnika c.w.u., podłączenie do 2 ograniczników temperatury; 2 czujniki zasilania VF w komplecie; montaż na ścianie. | | 1 | 1 099,00 |
| 7 719 000 763 | Syfon do zaworu bezpieczeństwa (nr 432) | | 2 | 78,00 |

* regulacji na poszczególne rodzaje gazu dokonuje serwis
** należy zamówić zestaw przebrojeniowy (patrz: wyposażenie dodatkowe)

ZESTAW DODATKOWYCH OBIEGÓW Z ZAWOREM MIESZAJĄCYM max. 4 obiegi

| | | | |
|---------------|--|---|---------------|
| 7 719 002 943 | FB 10 regulator zdalnego sterowania c.o. do FW 120 lub FW 200 do obiegu nr 1 lub 2 (do obiegów nr 3 i 4 należy zastosować FB 100); bez programowania czasowego; z wyświetlaczem (temperatura, tryb pracy, kody błędów). | 1 | 259,00 |
| 7 719 002 994 | IPM 1 moduł do sterowania przynależnego obiegu z FW 120 lub FW 200. Możliwość podłączenia pompy c.o. i zaworu mieszającego lub pompy fadującej zasobnik c.w.u. i pompy cyrkulacyjnej; możliwe podłączenie czujników: 1 zewnętrzny czujnik zasilania np. ze zwrotnicy hydraulicznej, 1 czujnik do obiegu c.o. z mieszaczem, 1 czujnik zasobnika c.w.u., podłączenie do ogranicznika temperatury; czujnik zasilania VF w komplecie. | 1 | 699,00 |

Moc do 106 kW: 3 x CERAPUR COMFORT ZBR 35-3A – regulacja pogodowa

| Nr katalogowy | Nazwa artykułu | Moc kW | Ilość | Koszt netto PLN |
|----------------------|--|-----------------|-------|------------------|
| 7 712 231 510 | ZBR 35-3A na gaz: ziemny GZ 50 (GZ 41,5)* oraz gaz płynny** | 9,3-35,3 | 3 | 26 397,00 |
| 7 719 002 950 | ICM moduł do regulacji systemów kaskadowych; możliwość sterowania kaskadą od 2 do 4 kotłów połączonych równolegle. | | 1 | 1 669,00 |
| 7 719 001 771 | Płyta montażowa bez zaworów odcinających nr 759 | | 3 | 897,00 |
| 7 719 002 304 | HW 90 zwrotnica hydrauliczna do max. 8m ³ /h z mocowaniem na ścianę, z izolacją i czujnikiem NTC. | | 1 | 1 699,00 |
| 7 719 002 888 | Zestaw nr 1147 pompa c.o. 3-stopniowa. | | 3 | 1 917,00 |
| 7 719 002 933 | FW 200 regulator pogodowy do montażu w kotle lub na ścianie, z programem tygodniowym (6 czasów na dobę) do 2 obiegów c.o. (z FB 100 – 4 obiegi c.o.), 1 c.w.u. i 1 cyrkulacji; możliwa termiczna dezynfekcja zasobnika; automatyczne przedstawienie czasu lato/zima; funkcja „urlop”; wyświetlacz tekstowy temperatura, tryb pracy, kody błędów, kody serwisowe); regulacja solarnego podgrzewania c.w.u. w połączeniu z modułem solarnym ISM 1; opatentowana optymalizacja podgrzewania solarnego c.w.u.; program suszenia jastrychu; możliwe sterowanie do 4 kotłów w kaskadzie z modułem kaskadowym ICM (na specjalne zamówienie). | | 1 | 799,00 |
| 7 719 002 995 | IPM 2 moduł do sterowania 2 przynależnych obiegów systemowych z FW 120, FW 200 lub FW 500. Możliwość podłączenia 2 pomp c.o. i 2 zaworów mieszających lub 1 pompy c.o. i 1 zaworu mieszającego i 1 pompy fadującej zasobnik c.w.u. i 1 pompy cyrkulacyjnej c.w.u. Możliwe podłączenie czujników: 1 zewnętrzny czujnik zasilania np. ze zwrotnicy hydraulicznej, 2 czujniki do obiegów c.o. z mieszaczem, 1 czujnik zasobnika c.w.u., podłączenie do 2 ograniczników temperatury; 2 czujniki zasilania VF w komplecie; montaż na ścianie. | | 1 | 1 099,00 |
| 7 719 000 763 | Syfon do zaworu bezpieczeństwa (nr 432) | | 3 | 117,00 |

* regulacji na poszczególne rodzaje gazu dokonuje serwis

** należy zamówić zestaw przebrojony (patrz: wyposażenie dodatkowe)



CERAPUR COMFORT

KASKADY KOTŁÓW

ZESTAW DODATKOWYCH OBIEGÓW Z ZAWOREM MIESZAJĄCYM max. 4 obiegi

| | | | |
|---------------|---|---|---------------|
| 7 719 002 943 | FB 10 regulator zdalnego sterowania c.o. do FW 120 lub FW 200 do obiegu nr 1 lub 2 (do obiegów nr 3 i 4 należy zastosować FB 100); bez programowania czasowego; z wyświetlaczem (temperatura, tryb pracy, kody błędów). | 1 | 259,00 |
| 7 719 002 994 | IPM 1 moduł do sterowania przynależnego obiegu z FW 120 lub FW 200. Możliwość podłączenia a) pompy c.o. i zaworu mieszającego, lub b) pompy fadującej zasobnik c.w.u. i pompy cyrkulacyjnej; możliwe podłączenie czujników: 1 zewnętrzny czujnik zasilania np. ze zwrotnicy hydraulicznej, 1 czujnik do obiegu c.o. z mieszaczem, 1 czujnik zasobnika c.w.u., podłączenie do ogranicznika temperatury; czujnik zasilania VF w komplecie. | 1 | 699,00 |

Moc do 111 kW: 4 x CERAPUR COMFORT ZSBR 28-3A – regulacja pogodowa

| Nr katalogowy | Nazwa artykułu | Moc kW | Ilość | Koszt netto PLN |
|---------------|--|----------|-------|-----------------|
| 7 712 231 501 | ZSBR 28-3A* na gaz ziemny GZ 50 (GZ 41,5; GZ 35)** i gaz płynny*** | 6,4-27,7 | 4 | 32 036,00 |
| 7 719 002 950 | ICM moduł do regulacji systemów kaskadowych; możliwość sterowania kaskadą od 2 do 4 kotłów połączonych równolegle. | | 1 | 1 699,00 |
| 7 719 002 304 | HW 90 zwrotnica hydrauliczna do max. 8m ³ /h z mocowaniem na ścianę, z izolacją i czujnikiem NTC. | | 1 | 1 699,00 |
| 7 719 002 933 | FW 200 regulator pogodowy do montażu w kotle lub na ścianie, z programem tygodniowym (6 czasów na dobę) do 2 obiegów c.o. (z FB 100 – 4 obiegi c.o.), 1 c.w.u. i 1 cyrkulacji; możliwa termiczna dezynfekcja zasobnika; automatyczne przedstawienie czasu lato/zima; funkcja „urlop”; wyświetlacz tekstowy temperatura, tryb pracy, kody błędów, kody serwisowe); regulacja solarnego podgrzewania c.w.u. w połączeniu z modułem solarnym ISM 1; opatentowana optymalizacja podgrzewania solarnego c.w.u.; program suszenia jastrychu; możliwe sterowanie do 4 kotłów w kaskadzie z modułem kaskadowym ICM (na specjalne zamówienie). | | 1 | 799,00 |
| 7 719 002 995 | IPM 2 moduł do sterowania 2 przynależnych obiegów systemowych z FW 120, FW 200 lub FW 500. Możliwość podłączenia 2 pomp c.o. i 2 zaworów mieszających lub 1 pompy c.o. i 1 zaworu mieszającego i 1 pompy ładującej zasobnik c.w.u. i 1 pompy cyrkulacyjnej c.w.u. Możliwe podłączenie czujników: 1 zewnętrzny czujnik zasilania np. ze zwrotnicy hydraulicznej, 2 czujniki do obiegów c.o. z mieszaczem, 1 czujnik zasobnika c.w.u., podłączenie do 2 ograniczników temperatury; 2 czujniki zasilania VF w komplecie; montaż na ścianie. | | 1 | 1 099,00 |
| 7 719 000 763 | Syfon do zaworu bezpieczeństwa (nr 432) | | 4 | 156,00 |

* z wbudowanym zaworem trójdrogowym do podłączenia zasobnika c.w.u.

** regulacji na poszczególne rodzaje gazu dokonuje serwis

*** należy zamówić zestaw przebrojeniowy (patrz: wyposażenie dodatkowe)

ZESTAW DODATKOWYCH OBIEGÓW Z ZAWOREM MIESZAJĄCYM max. 4 obiegi

| | | | | |
|---------------|--|--|---|--------|
| 7 719 002 943 | FB 10 regulator zdalnego sterowania c.o. do FW 120 lub FW 200 do obiegu nr 1 lub 2 (do obiegów nr 3 i 4 należy zastosować FB 100); bez programowania czasowego; z wyświetlaczem (temperatura, tryb pracy, kody błędów). | | 1 | 259,00 |
| 7 719 002 994 | IPM 1 moduł do sterowania przynależnego obiegu z FW 120 lub FW 200. Możliwość podłączenia pompy c.o. i zaworu mieszającego lub pompy ładującej zasobnik c.w.u. i pompy cyrkulacyjnej; możliwe podłączenie czujników: 1 zewnętrzny czujnik zasilania np. ze zwrotnicy hydraulicznej, 1 czujnik do obiegu c.o. z mieszaczem, 1 czujnik zasobnika c.w.u., podłączenie do ogranicznika temperatury; czujnik zasilania VF w komplecie. | | 1 | 699,00 |

Moc do 123 kW: 3 x CERAPUR COMFORT ZBR 42-3A – regulacja pogodowa

| Nr katalogowy | Nazwa artykułu | Moc kW | Ilość | Koszt netto PLN |
|---------------|--|----------|-------|-----------------|
| 7 712 231 496 | ZBR 42-3A na gaz: ziemny GZ 50 (GZ 41,5)* oraz gaz płynny** | 9,3-40,8 | 3 | 29 997,00 |
| 7 719 002 950 | ICM moduł do regulacji systemów kaskadowych; możliwość sterowania kaskadą od 2 do 4 kotłów połączonych równolegle. | | 1 | 1 669,00 |
| 7 719 001 771 | Płyta montażowa bez zaworów odcinających nr 759 | | 3 | 897,00 |
| 7 719 002 304 | HW 90 zwrotnica hydrauliczna do max. 8m ³ /h z mocowaniem na ścianę, z izolacją i czujnikiem NTC. | | 1 | 1 699,00 |
| 7 719 002 888 | Zestaw nr 1147 pompa c.o. 3-stopniowa. | | 3 | 1 917,00 |
| 7 719 002 933 | FW 200 regulator pogodowy do montażu w kotle lub na ścianie, z programem tygodniowym (6 czasów na dobę) do 2 obiegów c.o. (z FB 100 – 4 obiegi c.o.), 1 c.w.u. i 1 cyrkulacji; możliwa termiczna dezynfekcja zasobnika; automatyczne przedstawienie czasu lato/zima; funkcja „urlop”; wyświetlacz tekstowy temperatura, tryb pracy, kody błędów, kody serwisowe); regulacja solarnego podgrzewania c.w.u. w połączeniu z modułem solarnym ISM 1; opatentowana optymalizacja podgrzewania solarnego c.w.u.; program suszenia jastrychu; możliwe sterowanie do 4 kotłów w kaskadzie z modułem kaskadowym ICM (na specjalne zamówienie). | | 1 | 799,00 |
| 7 719 002 995 | IPM 2 moduł do sterowania 2 przynależnych obiegów systemowych z FW 120, FW 200 lub FW 500. Możliwość podłączenia 2 pomp c.o. i 2 zaworów mieszających lub 1 pompy c.o. i 1 zaworu mieszającego i 1 pompy ładującej zasobnik c.w.u. i 1 pompy cyrkulacyjnej c.w.u. Możliwe podłączenie czujników: 1 zewnętrzny czujnik zasilania np. ze zwrotnicy hydraulicznej, 2 czujniki do obiegów c.o. z mieszaczem, 1 czujnik zasobnika c.w.u., podłączenie do 2 ograniczników temperatury; 2 czujniki zasilania VF w komplecie; montaż na ścianie. | | 1 | 1 099,00 |
| 7 719 000 763 | Syfon do zaworu bezpieczeństwa (nr 432) | | 3 | 117,00 |

* regulacji na poszczególne rodzaje gazu dokonuje serwis

** należy zamówić zestaw przebrojeniowy (patrz: wyposażenie dodatkowe)



CERAPUR COMFORT



CERAPUR COMFORT

ZESTAW DODATKOWYCH OBIEGÓW Z ZAWOREM MIESZAJĄCYM max. 4 obiegi

| | | | |
|---------------|--|---|---------------|
| 7 719 002 943 | FB 10 regulator zdalnego sterowania c.o. do FW 120 lub FW 200 do obiegu nr 1 lub 2 (do obiegów nr 3 i 4 należy zastosować FB 100); bez programowania czasowego; z wyświetlaczem (temperatura, tryb pracy, kody błędów). | 1 | 259,00 |
| 7 719 002 994 | IPM 1 moduł do sterowania przynależnego obiegu z FW 120 lub FW 200. Możliwość podłączenia pompy c.o. i zaworu mieszającego lub pompy fadującej zasobnik c.w.u. i pompy cyrkulacyjnej; możliwe podłączenie czujników: 1 zewnętrzny czujnik zasilania np. ze zwrotnicy hydraulicznej, 1 czujnik do obiegu c.o. z mieszaczem, 1 czujnik zasobnika c.w.u., podłączenie do ogranicznika temperatury; czujnik zasilania VF w komplecie. | 1 | 699,00 |

Moc do 130 kW: 2 x CERAPURMAXX ZBR 65-2 – regulacja pogodowa

| Nr katalogowy | Nazwa artykułu | Moc kW | Ilość | Koszt netto PLN |
|----------------------|--|------------------|-------|------------------|
| 7 746 901 246 | ZBR 65-2 na gaz ziemny GZ 50 (propan)* | 14,2-65,0 | 2 | 25 998,00 |
| 7 746 901 557 | Podłączenie kaskadowe TL2 (dla 2 kotłów) | | 1 | 9 399,00 |
| 7 746 901 192 | Grupa pompowa dla pojedynczego kotła | | 2 | 5 998,00 |
| 7 719 002 950 | ICM moduł do regulacji systemów kaskadowych; możliwość sterowania kaskadą od 2 do 4 kotłów połączonych równolegle. | | 1 | 1 669,00 |
| 7 719 002 933 | FW 200 regulator pogodowy do montażu w kotle lub na ścianie, z programem tygodniowym (6 czasów na dobę) do 2 obiegów c.o. (z FB 100 – 4 obiegi c.o.), 1 c.w.u. i 1 cyrkulacji; możliwa termiczna dezynfekcja zasobnika; automatyczne przestawienie czasu lato/zima; funkcja „urlop”; wyświetlacz tekstowy temperatura, tryb pracy, kody błędów, kody serwisowe; regulacja solarnego podgrzewania c.w.u. w połączeniu z modułem solarnym ISM 1; opatentowana optymalizacja podgrzewania solarnego c.w.u.; program suszenia jastrychu; możliwe sterowanie do 4 kotłów w kaskadzie z modułem kaskadowym ICM. | | 1 | 799,00 |
| 7 719 002 995 | IPM 2 moduł do sterowania 2 przynależnych obiegów systemowych z FW 120, FW 200 lub FW 500. Możliwość podłączenia 2 pomp c.o. i 2 zaworów mieszających lub 1 pompy c.o. i 1 zaworu mieszającego i 1 pompy fadującej zasobnik c.w.u. i 1 pompy cyrkulacyjnej c.w.u. Możliwe podłączenie czujników: 1 zewnętrzny czujnik zasilania np. ze zwrotnicy hydraulicznej, 2 czujniki do obiegów c.o. z mieszaczem, 1 czujnik zasobnika c.w.u., podłączenie do 2 ograniczników temperatury; 2 czujniki zasilania VF w komplecie; montaż na ścianie. | | 1 | 1 099,00 |
| 7 719 001 833 | VF czujnik NTC przyłogowy | | 1 | 129,00 |

* należy zamówić zestaw przebrojeniowy (patrz: wyposażenie dodatkowe)

ZESTAW DODATKOWYCH OBIEGÓW Z ZAWOREM MIESZAJĄCYM max. 4 obiegi

| | | | |
|---------------|---|---|---------------|
| 7 719 002 943 | FB 10 regulator zdalnego sterowania c.o. do FW 120 lub FW 200 do obiegu nr 1 lub 2 (do obiegów nr 3 i 4 należy zastosować FB 100); bez programowania czasowego; z wyświetlaczem (temperatura, tryb pracy, kody błędów). | 1 | 259,00 |
| 7 719 002 994 | IPM 2 moduł do sterowania 2 przynależnych obiegów systemowych z FW 120, FW 200 lub FW 500. Możliwość podłączenia 2 pomp c.o. i 2 zaworów mieszających lub 1 pompy c.o. i 1 zaworu mieszającego i 1 pompy fadującej zasobnik c.w.u. i 1 pompy cyrkulacyjnej c.w.u. Możliwe podłączenie czujników: 1 zewnętrzny czujnik zasilania np. ze zwrotnicy hydraulicznej, 2 czujniki do obiegów c.o. z mieszaczem, 1 czujnik zasobnika c.w.u., podłączenie do 2 ograniczników temperatury; 2 czujniki zasilania VF w komplecie; montaż na ścianie. | 1 | 699,00 |

Moc do 141 kW: 4 x CERAPUR COMFORT ZBR 35-3A – regulacja pogodowa

| Nr katalogowy | Nazwa artykułu | Moc kW | Ilość | Koszt netto PLN |
|----------------------|--|-----------------|-------|------------------|
| 7 712 231 510 | ZBR 35-3A na gaz: ziemny GZ 50 (GZ 41,5)* oraz gaz płynny** | 9,3-35,3 | 4 | 35 196,00 |
| 7 719 002 950 | ICM moduł do regulacji systemów kaskadowych; możliwość sterowania kaskadą od 2 do 4 kotłów połączonych równolegle. | | 1 | 1 669,00 |
| 7 719 001 771 | Płyta montażowa bez zaworów odcinających nr 759 | | 4 | 1 196,00 |
| 7 719 002 304 | HW 90 zwrotnica hydrauliczna do max. 8m ³ /h z mocowaniem na ścianie, z izolacją i czujnikiem NTC. | | 1 | 1 699,00 |
| 7 719 002 888 | Zestaw nr 1147 pompa c.o. 3-stopniowa. | | 4 | 2 556,00 |
| 7 719 002 933 | FW 200 regulator pogodowy do montażu w kotle lub na ścianie, z programem tygodniowym (6 czasów na dobę) do 2 obiegów c.o. (z FB 100 – 4 obiegi c.o.), 1 c.w.u. i 1 cyrkulacji; możliwa termiczna dezynfekcja zasobnika; automatyczne przestawienie czasu lato/zima; funkcja „urlop”; wyświetlacz tekstowy temperatura, tryb pracy, kody błędów, kody serwisowe; regulacja solarnego podgrzewania c.w.u. w połączeniu z modułem solarnym ISM 1; opatentowana optymalizacja podgrzewania solarnego c.w.u.; program suszenia jastrychu; możliwe sterowanie do 4 kotłów w kaskadzie z modułem kaskadowym ICM. | | 1 | 799,00 |
| 7 719 002 995 | IPM 2 moduł do sterowania 2 przynależnych obiegów systemowych z FW 120, FW 200 lub FW 500. Możliwość podłączenia 2 pomp c.o. i 2 zaworów mieszających lub 1 pompy c.o. i 1 zaworu mieszającego i 1 pompy fadującej zasobnik c.w.u. i 1 pompy cyrkulacyjnej c.w.u. Możliwe podłączenie czujników: 1 zewnętrzny czujnik zasilania np. ze zwrotnicy hydraulicznej, 2 czujniki do obiegów c.o. z mieszaczem, 1 czujnik zasobnika c.w.u., podłączenie do 2 ograniczników temperatury; 2 czujniki zasilania VF w komplecie; montaż na ścianie. | | 1 | 1 099,00 |
| 7 719 000 763 | Syfon do zaworu bezpieczeństwa (nr 432) | | 4 | 156,00 |

* regulacji na poszczególne rodzaje gazu dokonuje serwis

** należy zamówić zestaw przebrojeniowy (patrz: wyposażenie dodatkowe)



CERAPURMAXX



CERAPUR COMFORT

KASKADY KOTŁÓW

ZESTAW DODATKOWYCH OBIEGÓW Z ZAWOREM MIESZAJĄCYM max. 4 obiegi

| | | | |
|---------------|---|---|---------------|
| 7 719 002 943 | FB 10 regulator zdalnego sterowania c.o. do FW 120 lub FW 200 do obiegu nr 1 lub 2 (do obiegów nr 3 i 4 należy zastosować FB 100); bez programowania czasowego; z wyświetlaczem (temperatura, tryb pracy, kody błędów). | 1 | 259,00 |
| 7 719 002 994 | IPM 1 moduł do sterowania przynależnego obiegu z FW 120 lub FW 200. Możliwość podłączenia pompy c.o. i zaworu mieszającego lub pompy łądzącej zasobnik c.w.u. i pompy cyrkulacyjnej; możliwe podłączenie czujników: 1 zewnętrzny czujnik zasilania np. ze zwrotnicy hydraulicznej, 1 czujnik do obiegu c.o. z mieszaczem, 1 czujnik zasobnika c.w.u., podłączenie do ogranicznika temperatury; czujnik zasilania VF w komplecie. | 1 | 699,00 |

Moc do 163 kW: 4 x CERAPUR COMFORT ZBR 42-3A – regulacja pogodowa

| Nr katalogowy | Nazwa artykułu | Moc kW | Ilość | Koszt netto PLN |
|----------------------|---|-----------------|-------|------------------|
| 7 712 231 496 | ZBR 42-3A na gaz: ziemny GZ 50 (GZ 41,5)* oraz gaz płynny** | 9,3-40,8 | 4 | 39 996,00 |
| 7 719 002 950 | ICM moduł do regulacji systemów kaskadowych; możliwość sterowania kaskadą od 2 do 4 kotłów połączonych równolegle. | | 1 | 1 669,00 |
| 7 719 001 771 | Płyta montażowa bez zaworów odcinających nr 759 | | 4 | 1 196,00 |
| 7 719 002 304 | HW 90 zwrotnica hydrauliczna do max. 8m ³ /h z mocowaniem na ścianę, z izolacją i czujnikiem NTC. | | 1 | 1 699,00 |
| 7 719 002 888 | Zestaw nr 1147 pompa c.o. 3-stopniowa. | | 4 | 2 556,00 |
| 7 719 002 933 | FW 200 regulator pogodowy do montażu w kotle lub na ścianie, z programem tygodniowym (6 czasów na dobę) do 2 obiegów c.o. (z FB 100 – 4 obiegi c.o.), 1 c.w.u. i 1 cyrkulacji; możliwa termiczna dezynfekcja zasobnika; automatyczne przestawienie czasu lato/zima; funkcja „urlap”; wyświetlacz tekstowy temperatura, tryb pracy, kody błędów, kody serwisowe); regulacja solarnego podgrzewania c.w.u. w połączeniu z modułem solarnym ISM 1; opatentowana optymalizacja podgrzewania solarnego c.w.u.; program suszenia jastrychu; możliwe sterowanie do 4 kotłów w kaskadzie z modułem kaskadowym ICM (na specjalne zamówienie). | | 1 | 799,00 |
| 7 719 002 995 | IPM 2 moduł do sterowania 2 przynależnych obiegów systemowych z FW 120, FW 200 lub FW 500. Możliwość podłączenia 2 pomp c.o. i 2 zaworów mieszających lub 1 pompy c.o. i 1 zaworu mieszającego i 1 pompy łądzącej zasobnik c.w.u. i 1 pompy cyrkulacyjnej c.w.u. Możliwe podłączenie czujników: 1 zewnętrzny czujnik zasilania np. ze zwrotnicy hydraulicznej, 2 czujniki do obiegów c.o. z mieszaczem, 1 czujnik zasobnika c.w.u., podłączenie do 2 ograniczników temperatury; 2 czujniki zasilania VF w komplecie; montaż na ścianie. | | 1 | 1 099,00 |
| 7 719 000 763 | Syfon do zaworu bezpieczeństwa (nr 432) | | 4 | 156,00 |

* regulacji na poszczególne rodzaje gazu dokonuje serwis

** należy zamówić zestaw przezbroyeniowy (patrz: wyposażenie dodatkowe)

ZESTAW DODATKOWYCH OBIEGÓW Z ZAWOREM MIESZAJĄCYM max. 4 obiegi

| | | | |
|---------------|---|---|---------------|
| 7 719 002 943 | FB 10 regulator zdalnego sterowania c.o. do FW 120 lub FW 200 do obiegu nr 1 lub 2 (do obiegów nr 3 i 4 należy zastosować FB 100); bez programowania czasowego; z wyświetlaczem (temperatura, tryb pracy, kody błędów). | 1 | 259,00 |
| 7 719 002 994 | IPM 1 moduł do sterowania przynależnego obiegu z FW 120 lub FW 200. Możliwość podłączenia pompy c.o. i zaworu mieszającego lub pompy łądzącej zasobnik c.w.u. i pompy cyrkulacyjnej; możliwe podłączenie czujników: 1 zewnętrzny czujnik zasilania np. ze zwrotnicy hydraulicznej, 1 czujnik do obiegu c.o. z mieszaczem, 1 czujnik zasobnika c.w.u., podłączenie do ogranicznika temperatury; czujnik zasilania VF w komplecie. | 1 | 699,00 |



**CERAPUR
COMFORT**

Moc do 196 kW: 2 x CERAPURMAXX ZBR 98-2 – regulacja pogodowa

| Nr katalogowy | Nazwa artykułu | Moc kW | Ilość | Koszt netto PLN |
|---------------|---|------------------|-------|------------------|
| 7 746 901 247 | ZBR 98-2 na gaz ziemny GZ 50 (propan)* | 18,6-98,0 | 2 | 35 198,00 |
| 7 746 901 557 | Podłączenie kaskadowe TL2 (dla 2 kotłów) | | 1 | 9 399,00 |
| 7 746 901 192 | Grupa pompowa dla pojedynczego kotła | | 2 | 5 998,00 |
| 7 719 002 950 | ICM moduł do regulacji systemów kaskadowych; możliwość sterowania kaskadą od 2 do 4 kotłów połączonych równolegle. | | 1 | 1 669,00 |
| 7 719 002 933 | FW 200 regulator pogodowy do montażu w kotle lub na ścianie, z programem tygodniowym (6 czasów na dobę) do 2 obiegów c.o. (z FB 100 – 4 obiegi c.o.), 1 c.w.u. i 1 cyrkulacji; możliwa termiczna dezynfekcja zasobnika; automatyczne przestawienie czasu lato/zima; funkcja „urlop”; wyświetlacz tekstowy temperatura, tryb pracy, kody błędów, kody serwisowe); regulacja solarnego podgrzewania c.w.u. w połączeniu z modułem solarnym ISM 1; opatentowana optymalizacja podgrzewania solarnego c.w.u.; program suszenia jastrychu; możliwe sterowanie do 4 kotłów w kaskadzie z modułem kaskadowym ICM. | | 1 | 799,00 |
| 7 719 002 995 | IPM 2 moduł do sterowania 2 przynależnych obiegów systemowych z FW 120, FW 200 lub FW 500. Możliwość podłączenia 2 pomp c.o. i 2 zaworów mieszających lub 1 pompy c.o. i 1 zaworu mieszającego i 1 pompy ładującej zasobnik c.w.u. i 1 pompy cyrkulacyjnej c.w.u. Możliwe podłączenie czujników: 1 zewnętrzny czujnik zasilania np. ze zwrotnicy hydraulicznej, 2 czujniki do obiegów c.o. z mieszaczem, 1 czujnik zasobnika c.w.u., podłączenie do 2 ograniczników temperatury; 2 czujniki zasilania VF w komplecie; montaż na ścianie. | | 1 | 1 099,00 |
| 7 719 001 833 | VF czujnik NTC przyłogowy | | 1 | 129,00 |

* należy zamówić zestaw przebrojeniowy (patrz: wyposażenie dodatkowe)

ZESTAW DODATKOWYCH OBIEGÓW Z ZAWOREM MIESZAJĄCYM max. 4 obiegi

| | | | | |
|---------------|--|--|---|---------------|
| 7 719 002 943 | FB 10 regulator zdalnego sterowania c.o. do FW 120 lub FW 200 do obiegu nr 1 lub 2 (do obiegów nr 3 i 4 należy zastosować FB 100); bez programowania czasowego; z wyświetlaczem (temperatura, tryb pracy, kody błędów). | | 1 | 259,00 |
| 7 719 002 994 | IPM 1 moduł do sterowania przynależnego obiegu z FW 120 lub FW 200. Możliwość podłączenia pompy c.o. i zaworu mieszającego lub pompy ładującej zasobnik c.w.u. i pompy cyrkulacyjnej; możliwe podłączenie czujników: 1 zewnętrzny czujnik zasilania np. ze zwrotnicy hydraulicznej, 1 czujnik do obiegu c.o. z mieszaczem, 1 czujnik zasobnika c.w.u., podłączenie do ogranicznika temperatury; czujnik zasilania VF w komplecie. | | 1 | 699,00 |

Moc do 195 kW: 3 x CERAPURMAXX ZBR 65-2 – regulacja pogodowa

| Nr katalogowy | Nazwa artykułu | Moc kW | Ilość | Koszt netto PLN |
|---------------|---|------------------|-------|------------------|
| 7 746 901 246 | ZBR 65-2 na gaz ziemny GZ 50 (propan)* | 14,2-65,0 | 3 | 38 997,00 |
| 7 746 901 558 | Podłączenie kaskadowe TL3 (dla 3 kotłów) | | 1 | 11 699,00 |
| 7 746 901 192 | Grupa pompowa dla pojedynczego kotła | | 3 | 8 997,00 |
| 7 719 002 950 | ICM moduł do regulacji systemów kaskadowych; możliwość sterowania kaskadą od 2 do 4 kotłów połączonych równolegle. | | 1 | 1 669,00 |
| 7 719 002 933 | FW 200 regulator pogodowy do montażu w kotle lub na ścianie, z programem tygodniowym (6 czasów na dobę) do 2 obiegów c.o. (z FB 100 – 4 obiegi c.o.), 1 c.w.u. i 1 cyrkulacji; możliwa termiczna dezynfekcja zasobnika; automatyczne przestawienie czasu lato/zima; funkcja „urlop”; wyświetlacz tekstowy temperatura, tryb pracy, kody błędów, kody serwisowe); regulacja solarnego podgrzewania c.w.u. w połączeniu z modułem solarnym ISM 1; opatentowana optymalizacja podgrzewania solarnego c.w.u.; program suszenia jastrychu; możliwe sterowanie do 4 kotłów w kaskadzie z modułem kaskadowym ICM. | | 1 | 799,00 |
| 7 719 002 995 | IPM 2 moduł do sterowania 2 przynależnych obiegów systemowych z FW 120, FW 200 lub FW 500. Możliwość podłączenia 2 pomp c.o. i 2 zaworów mieszających lub 1 pompy c.o. i 1 zaworu mieszającego i 1 pompy ładującej zasobnik c.w.u. i 1 pompy cyrkulacyjnej c.w.u. Możliwe podłączenie czujników: 1 zewnętrzny czujnik zasilania np. ze zwrotnicy hydraulicznej, 2 czujniki do obiegów c.o. z mieszaczem, 1 czujnik zasobnika c.w.u., podłączenie do 2 ograniczników temperatury; 2 czujniki zasilania VF w komplecie; montaż na ścianie. | | 1 | 1 099,00 |
| 7 719 001 833 | VF czujnik NTC przyłogowy | | 1 | 129,00 |

* należy zamówić zestaw przebrojeniowy (patrz: wyposażenie dodatkowe)

ZESTAW DODATKOWYCH OBIEGÓW Z ZAWOREM MIESZAJĄCYM max. 4 obiegi

| | | | | |
|---------------|--|--|---|---------------|
| 7 719 002 943 | FB 10 regulator zdalnego sterowania c.o. do FW 120 lub FW 200 do obiegu nr 1 lub 2 (do obiegów nr 3 i 4 należy zastosować FB 100); bez programowania czasowego; z wyświetlaczem (temperatura, tryb pracy, kody błędów). | | 1 | 259,00 |
| 7 719 002 994 | IPM 1 moduł do sterowania przynależnego obiegu z FW 120 lub FW 200. Możliwość podłączenia pompy c.o. i zaworu mieszającego lub pompy ładującej zasobnik c.w.u. i pompy cyrkulacyjnej; możliwe podłączenie czujników: 1 zewnętrzny czujnik zasilania np. ze zwrotnicy hydraulicznej, 1 czujnik do obiegu c.o. z mieszaczem, 1 czujnik zasobnika c.w.u., podłączenie do ogranicznika temperatury; czujnik zasilania VF w komplecie. | | 1 | 699,00 |



CERAPURMAXX



CERAPURMAXX

KASKADY
KOTŁÓW

Moc do 260 kW: 4 x CERAPURMAXX ZBR 65-2 – regulacja pogodowa



CERAPURMAXX

| Nr katalogowy | Nazwa artykułu | Moc kW | Ilość | Koszt netto PLN |
|---------------|---|------------------|-------|------------------|
| 7 746 901 246 | ZBR 65-2 na gaz ziemny GZ 50 (propan)* | 14,2-65,0 | 4 | 51 996,00 |
| 7 746 901 559 | Podłączenie kaskadowe TL4 (dla 4 kotłów) | | 1 | 15 199,00 |
| 7 746 901 192 | Grupa pompowa dla pojedynczego kotła | | 4 | 11 996,00 |
| 7 719 002 950 | ICM moduł do regulacji systemów kaskadowych; możliwość sterowania kaskadą od 2 do 4 kotłów połączonych równolegle. | | 1 | 1 669,00 |
| 7 719 002 933 | FW 200 regulator pogodowy do montażu w kotle lub na ścianie, z programem tygodniowym (6 czasów na dobę) do 2 obiegów c.o. (z FB 100 – 4 obiegi c.o.), 1 c.w.u. i 1 cyrkulacji; możliwa termiczna dezynfekcja zasobnika; automatyczne przestawienie czasu lato/zima; funkcja „urlap”; wyświetlacz tekstowy temperatura, tryb pracy, kody błędów, kody serwisowe); regulacja solarnego podgrzewania c.w.u. w połączeniu z modułem solarnym ISM 1; opatentowana optymalizacja podgrzewania solarnego c.w.u.; program suszenia jastrychu; możliwe sterowanie do 4 kotłów w kaskadzie z modułem kaskadowym ICM. | | 1 | 799,00 |
| 7 719 002 995 | IPM 2 moduł do sterowania 2 przynależnych obiegów systemowych z FW 120, FW 200 lub FW 500. Możliwość podłączenia 2 pomp c.o. i 2 zaworów mieszających lub 1 pompy c.o. i 1 zaworu mieszającego i 1 pompy ładującej zasobnik c.w.u. i 1 pompy cyrkulacyjnej c.w.u. Możliwe podłączenie czujników: 1 zewnętrzny czujnik zasilania np. ze zwrotnicy hydraulicznej, 2 czujniki do obiegów c.o. z mieszaczem, 1 czujnik zasobnika c.w.u., podłączenie do 2 ograniczników temperatury; 2 czujniki zasilania VF w komplecie; montaż na ścianie. | | 1 | 1 099,00 |
| 7 719 001 833 | VF czujnik NTC przyłgowy | | 1 | 129,00 |

* należy zamówić zestaw przebrojeniowy (patrz: wyposażenie dodatkowe)

ZESTAW DODATKOWYCH OBIEGÓW Z ZAWOREM MIESZAJĄCYM max. 4 obiegi

| | | | |
|---------------|--|---|---------------|
| 7 719 002 943 | FB 10 regulator zdalnego sterowania c.o. do FW 120 lub FW 200 do obiegu nr 1 lub 2 (do obiegów nr 3 i 4 należy zastosować FB 100); bez programowania czasowego; z wyświetlaczem (temperatura, tryb pracy, kody błędów). | 1 | 259,00 |
| 7 719 002 994 | IPM 1 moduł do sterowania przynależnego obiegu z FW 120 lub FW 200. Możliwość podłączenia pompy c.o. i zaworu mieszającego lub pompy ładującej zasobnik c.w.u. i pompy cyrkulacyjnej; możliwe podłączenie czujników: 1 zewnętrzny czujnik zasilania np. ze zwrotnicy hydraulicznej, 1 czujnik do obiegu c.o. z mieszaczem, 1 czujnik zasobnika c.w.u., podłączenie do ogranicznika temperatury; czujnik zasilania VF w komplecie. | 1 | 699,00 |

Moc do 294 kW: 3 x CERAPURMAXX ZBR 98-2 – regulacja pogodowa

KASKADY KOTŁÓW



CERAPURMAXX

| Nr katalogowy | Nazwa artykułu | Moc kW | Ilość | Koszt netto PLN |
|---------------|---|------------------|-------|------------------|
| 7 746 901 247 | ZBR 98-2 na gaz ziemny GZ 50 (propan)* | 18,6-98,0 | 3 | 52 797,00 |
| 7 746 901 558 | Podłączenie kaskadowe TL3 (dla 3 kotłów) | | 1 | 11 699,00 |
| 7 746 901 192 | Grupa pompowa dla pojedynczego kotła | | 3 | 8 997,00 |
| 7 719 002 950 | ICM moduł do regulacji systemów kaskadowych; możliwość sterowania kaskadą od 2 do 4 kotłów połączonych równolegle. | | 1 | 1 669,00 |
| 7 719 002 933 | FW 200 regulator pogodowy do montażu w kotle lub na ścianie, z programem tygodniowym (6 czasów na dobę) do 2 obiegów c.o. (z FB 100 – 4 obiegi c.o.), 1 c.w.u. i 1 cyrkulacji; możliwa termiczna dezynfekcja zasobnika; automatyczne przestawienie czasu lato/zima; funkcja „urlap”; wyświetlacz tekstowy temperatura, tryb pracy, kody błędów, kody serwisowe); regulacja solarnego podgrzewania c.w.u. w połączeniu z modułem solarnym ISM 1; opatentowana optymalizacja podgrzewania solarnego c.w.u.; program suszenia jastrychu; możliwe sterowanie do 4 kotłów w kaskadzie z modułem kaskadowym ICM. | | 1 | 799,00 |
| 7 719 002 995 | IPM 2 moduł do sterowania 2 przynależnych obiegów systemowych z FW 120, FW 200 lub FW 500. Możliwość podłączenia 2 pomp c.o. i 2 zaworów mieszających lub 1 pompy c.o. i 1 zaworu mieszającego i 1 pompy ładującej zasobnik c.w.u. i 1 pompy cyrkulacyjnej c.w.u. Możliwe podłączenie czujników: 1 zewnętrzny czujnik zasilania np. ze zwrotnicy hydraulicznej, 2 czujniki do obiegów c.o. z mieszaczem, 1 czujnik zasobnika c.w.u., podłączenie do 2 ograniczników temperatury; 2 czujniki zasilania VF w komplecie; montaż na ścianie. | | 1 | 1 099,00 |
| 7 719 001 833 | VF czujnik NTC przyłgowy | | 1 | 129,00 |

* należy zamówić zestaw przebrojeniowy (patrz: wyposażenie dodatkowe)

ZESTAW DODATKOWYCH OBIEGÓW Z ZAWOREM MIESZAJĄCYM max. 4 obiegi

| | | | |
|---------------|--|---|---------------|
| 7 719 002 943 | FB 10 regulator zdalnego sterowania c.o. do FW 120 lub FW 200 do obiegu nr 1 lub 2 (do obiegów nr 3 i 4 należy zastosować FB 100); bez programowania czasowego; z wyświetlaczem (temperatura, tryb pracy, kody błędów). | 1 | 259,00 |
| 7 719 002 994 | IPM 1 moduł do sterowania przynależnego obiegu z FW 120 lub FW 200. Możliwość podłączenia pompy c.o. i zaworu mieszającego lub pompy ładującej zasobnik c.w.u. i pompy cyrkulacyjnej; możliwe podłączenie czujników: 1 zewnętrzny czujnik zasilania np. ze zwrotnicy hydraulicznej, 1 czujnik do obiegu c.o. z mieszaczem, 1 czujnik zasobnika c.w.u., podłączenie do ogranicznika temperatury; czujnik zasilania VF w komplecie. | 1 | 699,00 |

Moc do 392 kW: 4 x CERAPURMAXX ZBR 98-2 – regulacja pogodowa

| Nr katalogowy | Nazwa artykułu | Moc kW | Ilość | Koszt netto PLN |
|---------------|--|------------------|----------|------------------|
| 7 746 901 247 | ZBR 98-2 na gaz ziemny GZ 50 (propan)* | 18,6-98,0 | 4 | 70 396,00 |
| 7 746 901 559 | Podłączenie kaskadowe TL4 (dla 4 kotłów) | | 1 | 15 199,00 |
| 7 746 901 192 | Grupa pompowa dla pojedynczego kotła | | 4 | 11 996,00 |
| 7 719 002 950 | ICM moduł do regulacji systemów kaskadowych; możliwość sterowania kaskadą od 2 do 4 kotłów połączonych równolegle. | | 1 | 1 669,00 |
| 7 719 002 933 | FW 200 regulator pogodowy do montażu w kotle lub na ścianie, z programem tygodniowym (6 czasów na dobę) do 2 obiegów c.o. (z FB 100 – 4 obiegi c.o.), 1 c.w.u. i 1 cyrkulacji; możliwa termiczna dezynfekcja zasobnika; automatyczne przestawienie czasu lato/zima; funkcja „urlop”; wyświetlacz tekstowy temperatura, tryb pracy, kody błędów, kody serwisowe); regulacja solarnego podgrzewania c.w.u. w połączeniu z modułem solarnym ISM 1; opatentowana optymalizacja podgrzewania solarnego c.w.u.; program suszenia jastrzychu; możliwe sterowanie do 4 kotłów w kaskadzie z modułem kaskadowym ICM. | | 1 | 799,00 |
| 7 719 002 995 | IPM 2 moduł do sterowania 2 przynależnych obiegów systemowych z FW 120, FW 200 lub FW 500. Możliwość podłączenia 2 pomp c.o. i 2 zaworów mieszających lub 1 pompy c.o. i 1 zaworu mieszającego i 1 pompy ładującej zasobnik c.w.u. i 1 pompy cyrkulacyjnej c.w.u. Możliwe podłączenie czujników: 1 zewnętrzny czujnik zasilania np. ze zwrotnicy hydraulicznej, 2 czujniki do obiegów c.o. z mieszaczem, 1 czujnik zasobnika c.w.u., podłączenie do 2 ograniczników temperatury; 2 czujniki zasilania VF w komplecie; montaż na ścianie. | | 1 | 1 099,00 |
| 7 719 001 833 | VF czujnik NTC przyłgowy | | 1 | 129,00 |

* należy zamówić zestaw przebrojeniowy (patrz: wyposażenie dodatkowe)

ZESTAW DODATKOWYCH OBIEGÓW Z ZAWOREM MIESZAJĄCYM max. 4 obiegi

| | | | | |
|---------------|--|--|---|--------|
| 7 719 002 943 | FB 10 regulator zdalnego sterowania c.o. do FW 120 lub FW 200 do obiegu nr 1 lub 2 (do obiegów nr 3 i 4 należy zastosować FB 100); bez programowania czasowego; z wyświetlaczem (temperatura, tryb pracy, kody błędów). | | 1 | 259,00 |
| 7 719 002 994 | IPM 1 moduł do sterowania przynależnego obiegu z FW 120 lub FW 200. Możliwość podłączenia pompy c.o. i zaworu mieszającego lub pompy ładującej zasobnik c.w.u. i pompy cyrkulacyjnej; możliwe podłączenie czujników: 1 zewnętrzny czujnik zasilania np. ze zwrotnicy hydraulicznej, 1 czujnik do obiegu c.o. z mieszaczem, 1 czujnik zasobnika c.w.u., podłączenie do ogranicznika temperatury; czujnik zasilania VF w komplecie. | | 1 | 699,00 |

Moc do 480 kW: SUPAPUR MKB 480-3 – regulacja pogodowa

| Nr katalogowy | Nazwa artykułu | Moc kW | Ilość | Koszt netto PLN |
|-------------------|--|------------|----------|-------------------|
| 8 718 577 489 983 | MKB 480-3* – na gaz ziemny GZ 50 | 480 | 1 | 108 199,00 |
| 7 747 301 094 | 1646 zestaw hydrauliczny zasuwowy do MKB 400-560 kW | | 1 | 3 899,00 |
| 63 040 088 | 1649 zestaw pompowy do kaskad 480/560 kW | | 1 | 13 699,00 |
| 7 719 001 371 | SK 500-3 ZB – stojący cylindryczny | | 1 | 7 499,00 |
| 7 719 002 950 | ICM moduł do regulacji systemów kaskadowych; możliwość sterowania kaskadą od 2 do 4 kotłów połączonych równolegle. | | 1 | 1 669,00 |
| 7 719 002 933 | FW 200 regulator pogodowy do montażu w kotle lub na ścianie, z programem tygodniowym (6 czasów na dobę) do 2 obiegów c.o. (z FB 100 – 4 obiegi c.o.), 1 c.w.u. i 1 cyrkulacji; możliwa termiczna dezynfekcja zasobnika; automatyczne przestawienie czasu lato/zima; funkcja „urlop”; wyświetlacz tekstowy temperatura, tryb pracy, kody błędów, kody serwisowe); regulacja solarnego podgrzewania c.w.u. w połączeniu z modułem solarnym ISM 1; opatentowana optymalizacja podgrzewania solarnego c.w.u.; program suszenia jastrzychu; możliwe sterowanie do 4 kotłów w kaskadzie z modułem kaskadowym ICM. | | 1 | 799,00 |
| 7 719 002 995 | IPM 2 moduł do sterowania 2 przynależnych obiegów systemowych z FW 120, FW 200 lub FW 500. Możliwość podłączenia 2 pomp c.o. i 2 zaworów mieszających lub 1 pompy c.o. i 1 zaworu mieszającego i 1 pompy ładującej zasobnik c.w.u. i 1 pompy cyrkulacyjnej c.w.u. Możliwe podłączenie czujników: 1 zewnętrzny czujnik zasilania np. ze zwrotnicy hydraulicznej, 2 czujniki do obiegów c.o. z mieszaczem, 1 czujnik zasobnika c.w.u., podłączenie do 2 ograniczników temperatury; 2 czujniki zasilania VF w komplecie; montaż na ścianie. | | 1 | 1 099,00 |
| 7 747 003 387 | 1609 grupa bezpieczeństwa z manometrem, automatycznym odpowietrznikiem z zaworem bezpieczeństwa 3 bary do KBR 160...280kW. | | 2 | 1 218,00 |
| 7 747 301 390 | 1611 zestaw hydrauliczny zasuwowy (2 zawory odcinające, uszczelki, śruby) do KBR 160...280 kW. | | 1 | 1 719,00 |
| 7 747 201 236 | 1617 zawór gazowy 1 1/4" z zabezpieczeniem termicznym, do KBR 160...280 kW. | | 1 | 809,00 |
| 7 719 001 833 | VF czujnik NTC przyłgowy | | 1 | 129,00 |

* w skład kaskady MKB wchodzi: 2 kotły tej samej mocy (240 kW), zestaw połączeniowy hydrauliczny do kaskady (DN 20), zestaw przyłączeniowy gazowy (KAS/DK) oraz zestaw przyłączeniowy spalinyowy do kaskad (DK)



CERAPURMAXX



SUPRAPUR

KASKADY
KOTŁÓW

**GAZOWY STOJĄCY KOCIOŁ KONDENSACYJNY – CERAPUR MODUL SOLAR
ZBS 14/210S-3MA ze zintegronranym zasobnikiem warstwowym 210 l
z wężownicą solarną**



CERAPUR MODUL

| Nr katalogowy | Nazwa artykułu | Moc kW | VAT % | Cena netto PLN | Cena z VAT PLN |
|---------------|---|----------|-------|----------------|----------------|
| 7 714 311 117 | ZBS 14/210S-3MA solar –na gaz ziemny GZ 50, (GZ 41,5 i GZ 35)* i (gaz płynny)** | 2,9-14,2 | 23 | 16 169,00 | 19 887,87 |

* regulacji na poszczególne rodzaje gazu dokonuje serwis

** należy zamówić zestaw przebrojeniu (patrz: kotły Cerapur Modul – wyposażenie dodatkowe)

UWAGA: kocioł na wyposażeniu posiada moduł solarny c.w.u. ISM 1, naczynie wzbiorcze solarne, grupę pompową solarną

**ZBS 22/210S-3MA ze zintegronranym zasobnikiem warstwowym 210 l
z wężownicą solarną**

| Nr katalogowy | Nazwa artykułu | Moc kW | VAT % | Cena netto PLN | Cena z VAT PLN |
|---------------|---|----------|-------|----------------|----------------|
| 7 714 311 119 | ZBS 22/210S-3MA solar- – na gaz ziemny GZ 50, (GZ 41,5 i GZ 35)* i (gaz płynny)** | 6,6-21,6 | 23 | 16 989,00 | 20 896,47 |

* regulacji na poszczególne rodzaje gazu dokonuje serwis

** należy zamówić zestaw przebrojeniu (patrz: kotły Cerapur Modul – wyposażenie dodatkowe)

UWAGA: kocioł na wyposażeniu posiada moduł solarny c.w.u. ISM 1, naczynie wzbiorcze solarne, grupę pompową solarną

Linia kolektorów Compact FCB-1 S Basic

- dostępne w wersji pionowej
- montaż na dachach skośnych, płaskich oraz konstrukcjach wolnostojących
- profile ramowe z aluminium
- waga kolektora pustego pionowego – 30 kg

| Nr katalogowy | Nazwa artykułu | VAT % | Cena netto PLN | Cena z VAT PLN |
|---------------|---|-------|----------------|----------------|
| 7 709 600 109 | FCB - 1S kolektor płaski Basic, pionowy | 23 | 1 349,00 | 1 659,27 |



FCB-1S

ZESTAWY PRZYŁĄCZENIOWE DO KOLEKTORÓW LINII BASIC FCB-1S

| | | | | |
|---------------|--|----|--------|--------|
| 7 709 600 123 | WFS 20 zestaw przyłączeniowy dla jednego pola kolektorów typu Basic, zawierającego do 10 kolektorów, montaż na dachu | 23 | 239,00 | 293,97 |
| 7 709 600 127 | WFS 22 zestaw przyłączeniowy dla jednego pola kolektorów typu Basic, zawierającego do 10 kolektorów, montaż na dachu płaskim | 23 | 199,00 | 244,77 |
| 8 718 531 048 | ELT 5 zestaw odpowietrznika dla każdego rzędu kolektorów | 23 | 349,00 | 429,27 |

Linia kolektorów Compact FCC-1 S Comfort

- dostępne w wersji pionowej
- montaż na dachach skośnych, płaskich oraz konstrukcjach wolnostojących
- profile ramowe z aluminium
- waga kolektora pustego pionowego – 30 kg

| Nr katalogowy | Nazwa artykułu | VAT % | Cena netto PLN | Cena z VAT PLN |
|---------------|---|-------|----------------|----------------|
| 7 709 600 111 | FCC - 1S kolektor płaski Comfort, pionowy | 23 | 1 549,00 | 1 905,27 |



FCC-1S

ZESTAWY PRZYŁĄCZENIOWE DO KOLEKTORÓW LINII COMFORT FCC-1S

| | | | | |
|---------------|--|----|--------|--------|
| 7 709 600 123 | WFS 20 zestaw przyłączeniowy dla jednego pola kolektorów typu Basic, zawierającego do 10 kolektorów, montaż na dachu | 23 | 239,00 | 293,97 |
| 7 709 600 127 | WFS 22 zestaw przyłączeniowy dla jednego pola kolektorów typu Basic, zawierającego do 10 kolektorów, montaż na dachu płaskim | 23 | 199,00 | 244,77 |
| 8 718 531 048 | ELT 5 zestaw odpowietrznika dla każdego rzędu kolektorów | 23 | 349,00 | 429,27 |

UKŁADY POMPOWE

| Nr katalogowy | Nazwa artykułu | VAT % | Cena netto PLN | Cena z VAT PLN |
|---------------|--|-------|-----------------|----------------|
| 7 747 005 530 | AGS 5E pojedyncza stacja pompowa, termometr, zawór zwrotny, dwustopniowa pompa obiegowa, miernik przepływu, manometr, zawór bezpieczeństwa, izolacja cieplna | 23 | 1 379,00 | 1 696,17 |
| 7 747 008 749 | AGS 5 podwójna stacja pompowa, 2 termometry, 2 zawory zwrotne, dwustopniowa pompa obiegowa, separator powietrza, miernik przepływu, manometr, zawór bezpieczeństwa, izolacja cieplna; możliwość podłączenia do 5 kolektorów | 23 | 1 689,00 | 2 077,47 |
| 7 747 008 747 | AGS 5/TDS 100 podwójna stacja pompowa zintegrowana z regulatorem TDS 100 | 23 | 2 729,00 | 3 356,67 |
| 7 747 009 414 | AGS 10 podwójna stacja pompowa, 2 termometry, 2 zawory zwrotne, dwustopniowa pompa obiegowa, separator powietrza, miernik przepływu, manometr, zawór bezpieczeństwa, izolacja cieplna; możliwość podłączenia do 10 kolektorów | 23 | 2 199,00 | 2 704,77 |
| 7 747 005 543 | AGS 20 podwójna stacja pompowa, 2 termometry, 2 zawory zwrotne, dwustopniowa pompa obiegowa, separator powietrza, miernik przepływu, manometr, zawór bezpieczeństwa, izolacja cieplna; możliwość podłączenia do 20 kolektorów | 23 | 2 569,00 | 3 159,87 |
| 7 747 005 544 | AGS 50 podwójna stacja pompowa, 2 termometry, 2 zawory zwrotne, dwustopniowa pompa obiegowa, separator powietrza, miernik przepływu, manometr, zawór bezpieczeństwa, izolacja cieplna; możliwość podłączenia do 50 kolektorów | 23 | 3 679,00 | 4 525,17 |



AGS 5
AGS 10
AGS 20
AGS 50

WYPOSAŻENIE DODATKOWE DO STACJI POMPOWYCH

| | | | | |
|---------------|--|----|---------------|--------|
| 7 739 300 100 | SAG 18 naczynie zbiorcze 18 l | 23 | 239,00 | 293,97 |
| 7 739 300 119 | SAG 25 naczynie zbiorcze 25 l | 23 | 279,00 | 343,17 |
| 7 739 300 120 | SAG 35 naczynie zbiorcze 35 l | 23 | 399,00 | 490,77 |
| 7 747 010 470 | SAG 50 naczynie zbiorcze 50 l | 23 | 649,00 | 798,27 |
| 7 747 010 471 | SAG 80 naczynie zbiorcze 80 l | 23 | 799,00 | 982,77 |
| 7 739 300 331 | AAS 1 zestaw podłączeniowy naczyńa zbiorczego | 23 | 309,00 | 380,07 |



SAG ...

REGULATORY

| | | | | |
|---------------|--|----|-----------------|----------|
| 7 747 008 417 | TDS 100 różnicowy regulator solarny, do montażu ściennego, z wyświetlaczem LCD, komunikacja za pomocą piktogramów. Zakres dostawy: regulator, czujnik temperatury kolektora oraz czujnik temperatury zasobnika | 23 | 699,00 | 859,77 |
| 7 747 008 420 | TDS 300 różnicowy regulator solarny, do montażu ściennego, z wyświetlaczem LCD, komunikacja w języku polskim oraz za pomocą piktogramów, 27 wstępnie zaprogramowanych systemów solarnych, wspomaganie tylko c.w.u. lub c.w.u. i c.o. lub c.w.u. oraz c.o. i basenu | 23 | 1 996,00 | 2 455,08 |
| 7 719 002 957 | FW 500 regulator pogodowy do montażu w kotle lub na ścianie, z programem tygodniowym (6 czasów na dobę) do 2 obiegów c.o. (z 8 szt. FB100 do 10 obiegów c.o.), 1 c.w.u. i 1 cyrkulacji; możliwa termiczna dezynfekcja zasobnika; automatyczne przestawienie czasu lato/zima; funkcja „urlop”; wyświetlacz tekstowy (temperatura, tryb pracy, kody błędów, kody serwisowe); regulacja solarnego podgrzewania c.w.u. w połączeniu z modułem solarnym ISM1; regulacja solarnego podgrzewania c.w.u. oraz c.o. w połączeniu z modułem solarnym ISM2; opatentowana optymalizacja podgrzewania solarnego c.w.u. i c.o.; program suszenia jastrychu; możliwe sterowanie do 16 kotłów w kaskadzie z 4 modułami kaskadowymi ICM; sterowanie ogrzewaniem basenu oraz nagrzewnicami z modułem IEM. | 23 | 1 159,00 | 1 425,57 |
| 7 719 002 996 | ISM 1 moduł solarny do przygotowania c.w.u. w połączeniu z urządzeniem z Heatronic® 3 i 4 i regulatorami FR 120, FW 120, lub FW 200; funkcja optymalizacji solarnej; 3 wyjścia do 1 pompy solarnej i 2 innych odbiorców, 3 wejścia czujników; w zakresie dostawy 1 czujnik NTC kolektora i 1 czujnik NTC zasobnika c.w.u. | 23 | 669,00 | 822,87 |
| 7 719 002 741 | ISM 2 moduł solarny do przygotowania c.w.u. oraz wspomaganie c.o. w połączeniu z urządzeniem z Heatronic® 3 i 4 i regulatorem FW 200; funkcja optymalizacji solarnej c.w.u. oraz c.o.; 6 wyjść do 2 pomp solarnych i 4 innych odbiorców, 6 wejść czujników. | 23 | 1 359,00 | 1 671,57 |
| 7 719 001 833 | VF czujnik NTC przyłgowy | 23 | 129,00 | 158,67 |



TDS 100



TDS 300



ISM 2

TECHNIKA SOLARNA

UWAGA: Moduły ISM1 i ISM2 stosuje się, gdy automatyka kotła z panelem BOSCH HEATRONIC® 3 i 4 zawiera regulatory FR120 lub FW 120 lub FW 200 lub FW 500.

W przypadku zastosowania modułów ISM... i automatyki FR 120 lub FW 120 lub FW 200 lub FW 500 – nie stosuje się regulatorów TDS 100/TDS 300.

ZESTAW MOCUJĄCY NA DACHU SKOŚNYM DO KOLEKTORÓW SŁONECZNYCH COMPACT

| Nr katalogowy | Nazwa artykułu | VAT % | Cena netto PLN | Cena z VAT PLN |
|---------------|--|-------|----------------|----------------|
| 7 709 600 087 | WMT 1 podstawowy zestaw mocujący dla pierwszego kolektora | 23 | 129,00 | 158,67 |
| 7 709 600 088 | WMT 2 zestaw mocujący dla każdego kolejnego kolektora w rzędzie | 23 | 149,00 | 183,27 |
| 8 718 531 023 | FKA 3 zestaw haków do montażu na dachówce | 23 | 289,00 | 355,47 |
| 8 718 531 024 | FKA 9 zestaw haków do dachu z płyty łupkowej, gontu | 23 | 289,00 | 355,47 |
| 8 718 531 025 | FKA 4 zestaw haków do dachu z blachy falistej | 23 | 289,00 | 355,47 |

ZESTAW MOCUJĄCY NA DACHU PŁASKIM DO KOLEKTORÓW SŁONECZNYCH COMPACT

| | | | | |
|---------------|--|----|---------------|--------|
| 7 709 600 091 | WMF 1 stelaż pod zestaw mocujący kolektor na dachu płaskim | 23 | 529,00 | 650,67 |
| 7 709 600 087 | WMT 1 podstawowy zestaw mocujący dla pierwszego kolektora | 23 | 129,00 | 158,67 |
| 7 709 600 088 | WMT 2 zestaw mocujący dla każdego kolejnego kolektora w rzędzie | 23 | 149,00 | 183,27 |

WYPOSAŻENIE DODATKOWE DO UKŁADU SOLARNEGO

| | | | | |
|---------------|---|----|---------------|----------|
| 8 718 660 881 | SFF Tyfocor czynnik grzewczy o stężeniu 45/55%; 20 l | 23 | 449,00 | 552,27 |
| 8 718 660 880 | SFF Tyfocor czynnik grzewczy o stężeniu 45/55%; 10 l | 23 | 189,00 | 232,47 |
| 7 747 010 472 | VSG 5 naczynie wstępne, schładzające 5 l | 23 | 429,00 | 527,67 |
| 7 747 010 473 | VSG 12 naczynie wstępne, schładzające 12 l | 23 | 629,00 | 773,67 |
| 7 739 300 117 | TWM 20 termostatyczny zawór mieszający c.w.u. 3/4" | 23 | 299,00 | 367,77 |
| 7 739 300 116 | DWU 20 zawór trójdrożny 3/4" z siłownikiem (podłączenie do ISM2 lub TDS 300) | 23 | 539,00 | 662,97 |
| 7 739 300 181 | DWU 25 zawór trójdrożny 1" z siłownikiem (podłączenie do ISM2 lub TDS 300) | 23 | 629,00 | 773,67 |
| 7 747 009 880 | TF 2 czujnik temperatury kolektora | 23 | 99,00 | 121,77 |
| 7 747 009 881 | SF 4 czujnik temperatury zasobnika c.w.u. | 23 | 79,00 | 97,17 |
| 7 747 009 873 | WMZ 3 ciepłomierz (dwa czujniki temperatury, miernik przepływu) | 23 | 949,00 | 1 167,27 |
| 7 739 300 366 | Ręczna pompa do napełniania instalacji | 23 | 569,00 | 699,87 |
| 7 719 001 833 | VF czujnik NTC przyłgowy | 23 | 129,00 | 158,67 |



Linia kolektorów Comfort FKC-2 S/W

- powierzchnia netto kolektora – 2,18 m²
- aluminiowy absorber pokryty powłoką wysokoselektywną w technologii PVD
- rama wykonana w technologii SMC – włókno szklane wzmocnione poliestrem
- harfowy układ orurowania absorbera, 11 rur
- połączenie absorbera z orurowaniem za pomocą spawu ultradźwiękowego
- max. temperatura stagnacji: 199°C
- kolektory dostępne w wersji pionowej i poziomej
- montaż na dachach skośnych, płaskich, fasadach oraz konstrukcjach wolnostojących
- waga kolektora pustego pionowego 40 kg, poziomego 41 kg



FKC-2S

| Nr katalogowy | Nazwa artykułu | VAT % | Cena netto PLN | Cena z VAT PLN |
|---------------|--|-------|-----------------|----------------|
| 8 718 530 944 | FKC - 2S kolektor płaski Comfort, pionowy | 23 | 2 219,00 | 2 729,37 |
| 8 718 530 945 | FKC - 2W kolektor płaski Comfort, poziomy | 23 | 2 219,00 | 2 729,37 |

ZESTAWY PRZYŁĄCZENIOWE – KOLEKTOR SŁONECZNY COMFORT FKC-2S/W

| | | | | |
|---------------|--|----|---------------|--------|
| 8 718 531 633 | FS 72 zestaw przyłączeniowy dla jednego rzędu kolektorów typu Comfort, max. 10 kolektorów w rzędzie, montaż na dachu pochyłym | 23 | 399,00 | 490,77 |
| 8 718 531 634 | FS 73 zestaw przyłączeniowy dla jednego rzędu kolektorów typu Comfort, max. 10 kolektorów w rzędzie, montaż w połaci dachu | 23 | 449,00 | 552,27 |
| 8 718 531 635 | FS 74 zestaw przyłączeniowy dla jednego rzędu kolektorów typu Comfort, max. 10 kolektorów w rzędzie, montaż na dachu płaskim | 23 | 399,00 | 490,77 |
| 7 739 300 434 | FS 6 zestaw przyłączeniowy dla kolejnego rzędu kolektorów typu Comfort, max. 10 kolektorów w rzędzie | 23 | 269,00 | 330,87 |
| 8 718 531 048 | ELT 5 zestaw separatora i odpowietrznika dla rzędu kolektorów typu Comfort | 23 | 349,00 | 429,27 |

AKCESORIA DO MONTAŻU NA DACHU POCHYŁYM – KOLEKTOR SŁONECZNY COMFORT, PIONOWY (-S)

| | | | | |
|---------------|---|----|---------------|--------|
| 8 718 531 017 | FKA 5 zestaw podstawowy do zamocowania pierwszego kolektora | 23 | 329,00 | 404,67 |
| 8 718 531 018 | FKA 6 zestaw rozszerzający do zamocowania kolejnego kolektora w rzędzie | 23 | 329,00 | 404,67 |
| 8 718 531 023 | FKA 3 zestaw mocujący do dachówki; jeden na każdy kolektor | 23 | 289,00 | 355,47 |
| 8 718 531 024 | FKA 9 zestaw mocujący do gontu; jeden na każdy kolektor | 23 | 289,00 | 355,47 |
| 8 718 531 025 | FKA 4 zestaw mocujący do blachy dachowej, blachodachówki; jeden na każdy kolektor | 23 | 289,00 | 355,47 |
| 8 718 531 026 | FKA 11 poręcz dodatkowa pozioma do pierwszego kolektora (zwiększone obciążenie śniegiem, wiatrem) | 23 | 209,00 | 257,07 |
| 8 718 531 027 | FKA 12 poręcz dodatkowa pozioma do kolejnego kolektora (zwiększone obciążenie śniegiem, wiatrem) | 23 | 209,00 | 257,07 |
| 8 718 531 028 | FKA 15 profil dodatkowy pionowy, wzmacniający konstrukcję przy dużym obciążeniu śniegiem lub wiatrem; dachówka | 23 | 529,00 | 650,67 |
| 8 718 531 029 | FKA 16 profil dodatkowy pionowy, wzmacniający konstrukcję przy dużym obciążeniu śniegiem lub wiatrem; gont | 23 | 529,00 | 650,67 |
| 8 718 531 030 | FKA 17 profil dodatkowy pionowy, wzmacniający konstrukcję przy dużym obciążeniu śniegiem lub wiatrem; blacha dachowa | 23 | 529,00 | 650,67 |

AKCESORIA DO MONTAŻU NA DACHU POCHYŁYM – KOLEKTOR SŁONECZNY COMFORT, POZIOMY (-W)

| | | | | |
|---------------|--|----|---------------|--------|
| 8 718 531 019 | FKA 7 zestaw podstawowy do zamocowania pierwszego kolektora | 23 | 419,00 | 515,37 |
| 8 718 531 022 | FKA 8 zestaw rozszerzający do zamontowania kolejnego kolektora w rzędzie | 23 | 419,00 | 515,37 |
| 8 718 531 023 | FKA 3 zestaw mocujący do dachówki; jeden na każdy kolektor | 23 | 289,00 | 355,47 |
| 8 718 531 024 | FKA 9 zestaw mocujący do gontu; jeden na każdy kolektor | 23 | 289,00 | 355,47 |
| 8 718 531 025 | FKA 4 zestaw mocujący do blachy dachowej, blachodachówki; jeden na każdy kolektor | 23 | 289,00 | 355,47 |

AKCESORIA DO MONTAŻU W POŁĄCACH DACHU DLA 1 KOLEKTORA – KOLEKTOR SŁONECZNY COMFORT, PIONOWY (-S)

| Nr katalogowy | Nazwa artykułu | VAT % | Cena netto PLN | Cena z VAT PLN |
|---------------|---|-------|-----------------|----------------|
| 8 718 530 980 | FKI 3 zestaw do zamontowania 1 kolektora; dachówka | 23 | 1 799,00 | 2 212,77 |
| 8 718 530 992 | FKI 15 zestaw do zamontowania 1 kolektora; gont | 23 | 1 699,00 | 2 089,77 |

AKCESORIA DO MONTAŻU W POŁĄCACH DACHU DLA ≥ 2 KOLEKTORÓW – KOLEKTOR SŁONECZNY COMFORT, PIONOWY (-S)

| | | | | |
|---------------|---|----|-----------------|----------|
| 8 718 530 981 | FKI 5 zestaw podstawowy do zamontowania 2 kolektorów w rzędzie; dachówka | 23 | 2 299,00 | 2 827,77 |
| 8 718 530 982 | FKI 6 zestaw rozszerzający do zamontowania kolejnego kolektora w rzędzie; dachówka | 23 | 1 199,00 | 1 474,77 |
| 8 718 530 993 | FKI 17 zestaw podstawowy do zamontowania 2 kolektorów w rzędzie; gont | 23 | 2 199,00 | 2 704,77 |
| 8 718 530 994 | FKI 18 zestaw rozszerzający do zamontowania kolejnego kolektora w rzędzie; gont | 23 | 1 099,00 | 1 351,77 |

AKCESORIA DO MONTAŻU W POŁĄCACH DACHU DLA 1 KOLEKTORA – KOLEKTOR SŁONECZNY COMFORT, POZIOMY (-W)

| | | | | |
|---------------|---|----|-----------------|----------|
| 8 718 530 986 | FKI 9 zestaw do zamontowania 1 kolektora; dachówka | 23 | 1 999,00 | 2 458,77 |
| 8 718 530 998 | FKI 21 zestaw do zamontowania 1 kolektora; gont | 23 | 2 199,00 | 2 704,77 |

AKCESORIA DO MONTAŻU W POŁĄCACH DACHU DLA ≥ 2 KOLEKTORÓW – KOLEKTOR SŁONECZNY COMFORT, POZIOMY (-W)

| | | | | |
|---------------|--|----|-----------------|----------|
| 8 718 530 987 | FKI 11 zestaw podstawowy do zamontowania 2 kolektorów w rzędzie; dachówka | 23 | 2 999,00 | 3 688,77 |
| 8 718 530 988 | FKI 12 zestaw rozszerzający do zamontowania kolejnego kolektora w rzędzie; dachówka | 23 | 1 499,00 | 1 843,77 |
| 8 718 530 999 | FKI 23 zestaw podstawowy do zamontowania 2 kolektorów w rzędzie; gont | 23 | 2 699,00 | 3 319,77 |
| 8 718 531 000 | FKI 24 zestaw rozszerzający do zamontowania kolejnego kolektora w rzędzie; gont | 23 | 1 399,00 | 1 720,77 |

AKCESORIA DO MONTAŻU NA DACHU PŁASKIM – KOLEKTOR SŁONECZNY COMFORT, PIONOWY (-S)

| | | | | |
|---------------|---|----|-----------------|----------|
| 8 718 531 031 | FKF 3 zestaw podstawowy do zamontowania pierwszego kolektora | 23 | 1 319,00 | 1 622,37 |
| 8 718 531 032 | FKF 4 zestaw rozszerzający do zamontowania kolejnego kolektora w rzędzie | 23 | 999,00 | 1 228,77 |
| 8 718 531 035 | FKF 7 wanna obciążająca | 23 | 499,00 | 613,77 |
| 8 718 531 036 | FKF 8 zestaw dodatkowy pionowy wzmacniający konstrukcję | 23 | 299,00 | 367,77 |
| 8 718 531 026 | FKA 11 poręcz dodatkowa pozioma do pierwszego kolektora | 23 | 209,00 | 257,07 |
| 8 718 531 027 | FKA 12 poręcz dodatkowa pozioma do każdego kolejnego kolektora | 23 | 209,00 | 257,07 |

AKCESORIA DO MONTAŻU NA DACHU PŁASKIM – KOLEKTOR SŁONECZNY COMFORT, POZIOMY (-W)

| | | | | |
|---------------|--|----|-----------------|----------|
| 8 718 531 033 | FKF 5 zestaw podstawowy do zamontowania pierwszego kolektora | 23 | 1 319,00 | 1 622,37 |
| 8 718 531 034 | FKF 6 zestaw rozszerzający do zamocowania kolejnego kolektora w rzędzie | 23 | 1 159,00 | 1 425,57 |
| 8 718 531 035 | FKF 7 wanna obciążająca | 23 | 499,00 | 613,77 |
| 8 718 531 037 | FKF 9 zestaw dodatkowy pionowy wzmacniający konstrukcję | 23 | 249,00 | 306,27 |

Pozostałe akcesoria oraz komponenty instalacji solarnej - patrz str. 79

Linia kolektorów Excellence FKT-1 S/W

- dostępne w wersji pionowej lub poziomej
- montaż na dachach skośnych, płaskich, fasadach oraz konstrukcjach wolnostojących
- profile ramowe z włókna szklanego
- waga pustego kolektora pionowego – 44 kg, poziomego – 45 kg
- doskonale sprawdzają się we wspomaganiu c.o.
- węzownica w postaci podwójnego meandra

| Nr katalogowy | Nazwa artykułu | VAT % | Cena netto PLN | Cena z VAT PLN |
|---------------|--|-------|----------------|----------------|
| 7 739 300 409 | FKT-1S kolektor płaski Excellence, pionowy | 23 | 2 599,00 | 3 196,77 |
| 7 739 300 410 | FKT-1W kolektor płaski Excellence, poziomy | 23 | 2 699,00 | 3 319,77 |



FKT-1S

ZESTAWY PRZYŁĄCZENIOWE DO KOLEKTORÓW LINII EXCELLENCE FKT-1S/W

| | | | | |
|---------------|--|----|--------|----------|
| 7 747 010 689 | FS 75 zestaw przyłączeniowy dla jednego pola kolektorów typu Excellence, zawierającego do 10 kolektorów, montaż na dachu skośnym lub zintegrowany z dachem | 23 | 819,00 | 1 007,37 |
| 7 747 010 690 | FS 76 zestaw przyłączeniowy dla jednego rzędu kolektorów typu Excellence, zawierającego do 10 kolektorów, montaż na dachu płaskim | 23 | 319,00 | 392,37 |
| 7 739 300 435 | FS 7 zestaw przyłączeniowy dla każdego kolejnego rzędu kolektorów typu Excellence | 23 | 459,00 | 564,57 |
| 7 739 300 433 | ELT 6 zestaw odpowietrznika dla każdego kolejnego rzędu kolektorów typu Excellence | 23 | 439,00 | 539,97 |



ZASOBNIKI SOLARNE

| | | | | |
|---------------|--|----|----------|-----------|
| 8 718 541 904 | SK 290-5 Solar; zasobnik solarny c.w.u. 300 l, dwie węzownice grzewcze | 23 | 4 099,00 | 5 041,77 |
| 8 718 541 899 | SKE 290-5 Solar; zasobnik solarny c.w.u. 300 l z możliwością podłączenia grzałki, | 23 | 4 199,00 | 5 164,77 |
| 8 718 541 300 | SK 300-5 Solar; zasobnik solarny c.w.u. 300 l, dwie węzownice grzewcze | 23 | 3 999,00 | 4 918,77 |
| 8 718 541 914 | SK 400-5 Solar; zasobnik solarny c.w.u. 400 l, dwie węzownice grzewcze | 23 | 4 999,00 | 6 148,77 |
| 8 718 541 324 | SKE 400-5 Solar; zasobnik solarny c.w.u. 400 l z możliwością podłączenia grzałki, dwie węzownice grzewcze | 23 | 5 099,00 | 6 271,77 |
| 7 739 300 911 | SK 500-1 Solar; zasobnik solarny c.w.u. 500 l, dwie węzownice grzewcze | 23 | 5 799,00 | 7 132,77 |
| 7 739 300 912 | SP 750-1 Solar; biwalentny solarny zasobnik c.w.u. z buforem c.o. (c.w.u. 200 l/c.o. 550 l), współczynnik NL=1,5 | 23 | 9 999,00 | 12 298,77 |
| 7 739 300 395 | Biały fartuch do zasobnika SP 750-1 solar | 23 | 1 929,00 | 2 372,67 |
| 7 739 300 178 | Rura do cyrkulacji do zasobnika SP 750 l | 23 | 89,00 | 109,47 |



SK 300-5 SOLAR

UKŁADY POMPOWE

| | | | | |
|---------------|--|----|----------|----------|
| 7 747 005 530 | AGS 5E pojedyncza stacja pompowa, termometr, zawór zwrotny, dwustopniowa pompa obiegowa, miernik przepływu, manometr, zawór bezpieczeństwa, izolacja cieplna. | 23 | 1 379,00 | 1 696,17 |
| 7 747 008 749 | AGS 5 podwójna stacja pompowa, 2 termometry, 2 zawory zwrotne, dwustopniowa pompa obiegowa, separator powietrza, miernik przepływu, manometr, zawór bezpieczeństwa, izolacja cieplna; możliwość podłączenia do 5 kolektorów. | 23 | 1 689,00 | 2 077,47 |
| 7 747 008 747 | AGS 5/TDS 100 podwójna stacja pompowa zintegrowana z regulatorem TDS 100. | 23 | 2 729,00 | 3 356,67 |
| 7 747 009 414 | AGS 10 podwójna stacja pompowa, 2 termometry, 2 zawory zwrotne, dwustopniowa pompa obiegowa, separator powietrza, miernik przepływu, manometr, zawór bezpieczeństwa, izolacja cieplna; możliwość podłączenia do 10 kolektorów. | 23 | 2 199,00 | 2 704,77 |
| 7 747 005 543 | AGS 20 podwójna stacja pompowa, 2 termometry, 2 zawory zwrotne, dwustopniowa pompa obiegowa, separator powietrza, miernik przepływu, manometr, zawór bezpieczeństwa, izolacja cieplna; możliwość podłączenia do 20 kolektorów. | 23 | 2 569,00 | 3 159,87 |
| 7 747 005 544 | AGS 50 podwójna stacja pompowa, 2 termometry, 2 zawory zwrotne, dwustopniowa pompa obiegowa, separator powietrza, miernik przepływu, manometr, zawór bezpieczeństwa, izolacja cieplna; możliwość podłączenia do 50 kolektorów. | 23 | 3 679,00 | 4 525,17 |



AGS 5
AGS 10
AGS 20
AGS 50

WYPOSAŻENIE DODATKOWE DO STACJI POMPOWYCH



SAG ...

| Nr katalogowy | Nazwa artykułu | VAT % | Cena netto PLN | Cena z VAT PLN |
|---------------|---|-------|----------------|----------------|
| 7 739 300 100 | SAG 18 naczynie zbiorcze 18 l | 23 | 239,00 | 293,97 |
| 7 739 300 119 | SAG 25 naczynie zbiorcze 25 l | 23 | 279,00 | 343,17 |
| 7 739 300 120 | SAG 35 naczynie zbiorcze 35 l | 23 | 399,00 | 490,77 |
| 7 747 010 470 | SAG 50 naczynie zbiorcze 50 l | 23 | 649,00 | 798,27 |
| 7 747 010 471 | SAG 80 naczynie zbiorcze 80 l | 23 | 799,00 | 982,77 |
| 7 739 300 331 | AAS 1 zestaw podłączeniowy naczynia zbiorczego | 23 | 309,00 | 380,07 |

REGULATORY



TDS 100



TDS 300



ISM 2

| | | | | |
|---------------|--|----|-----------------|----------|
| 7 747 008 417 | TDS 100 różnicowy regulator solarny, do montażu ściennego, z wyświetlaczem LCD, komunikacja za pomocą piktoqramów. Zakres dostawy: regulator, czujnik temperatury kolektora oraz czujnik temperatury zasobnika. | 23 | 699,00 | 859,77 |
| 7 747 008 420 | TDS 300 różnicowy regulator solarny, do montażu ściennego, z wyświetlaczem LCD, komunikacja w języku polskim oraz za pomocą piktoqramów, 27 wstępnie zaprogramowanych systemów solarnych, wspomaganie tylko c.w.u. lub c.w.u. i c.o. lub c.w.u. oraz c.o. i basenu | 23 | 1 996,00 | 2 455,08 |
| 7 719 002 957 | FW 500 regulator pogody do montażu w kotle lub na ścianie (opis patrz str. 27). | 23 | 1 159,00 | 1 425,57 |
| 7 719 002 996 | ISM 1 moduł solarny do przygotowania c.w.u. w połączeniu z urządzeniem z Heatronic® 3 i 4 i regulatorami FR 120, FW 120, lub FW 200; funkcja optymalizacji solarnej; 3 wyjścia do 1 pompy solarnej i 2 innych odbiorców, 3 wejścia czujników; w zakresie dostawy 1 czujnik NTC kolektora i 1 czujnik NTC zasobnika c.w.u. | 23 | 669,00 | 822,87 |
| 7 719 002 741 | ISM 2 moduł solarny do przygotowania c.w.u. oraz wspomaganie c.o. w połączeniu z urządzeniem z Heatronic® 3 i 4 i regulatorem FW 200; funkcja optymalizacji solarnej c.w.u. oraz c.o.; 6 wyjść do 2 pomp solarnych i 4 innych odbiorców, 6 wejść czujników. | 23 | 1 359,00 | 1 671,57 |
| 7 719 001 833 | VF czujnik temperatury NTC | 23 | 129,00 | 158,67 |

Uwaga: Moduły ISM1 i ISM2 stosuje się, gdy automatyka kotła z panelem BOSCH HEATRONIC® 3 zawiera regulatory FR100 lub FW 100 lub FW 200 lub FW 500. W przypadku zastosowania modułów ISM... i automatyki FR 110 lub FW 100 lub FW 200 lub FW 500 – nie stosuje się regulatorów TDS 100/TDS 300.

ZESTAW MOCUJĄCY NA DACHU SKOŚNYM – PIONOWO DO KOLEKTORÓW SŁONECZNYCH EXCELLENCE

| | | | | |
|---------------|---|----|---------------|--------|
| 7 739 300 440 | FKA 5 stelaż – podstawowy zestaw mocujący dla pierwszego kolektora | 23 | 329,00 | 404,67 |
| 7 739 300 441 | FKA 6 stelaż – podstawowy zestaw mocujący dla każdego kolejnego kolektora w rzędzie | 23 | 329,00 | 404,67 |
| 8 718 531 023 | FKA 3 zestaw haków do montażu stelaży na dachówce | 23 | 289,00 | 355,47 |
| 8 718 531 024 | FKA 9 zestaw mocujący stelaże, dach z płyty łupkowej, gontu | 23 | 289,00 | 355,47 |
| 8 718 531 025 | FKA 4 zestaw mocujący stelaże do dachu z blachy falistej | 23 | 289,00 | 355,47 |
| 7 739 300 444 | FKA 11 poręcz dodatkowa pozioma do pierwszego kolektora | 23 | 209,00 | 257,07 |
| 7 739 300 445 | FKA 12 poręcz dodatkowa pozioma do każdego kolejnego kolektora | 23 | 209,00 | 257,07 |
| 7 739 300 448 | FKA 15 profil dodatkowy, wzmacniający konstrukcję przy dużym obciążeniu śniegiem lub wiatrem; dach z dachówki | 23 | 569,00 | 699,87 |
| 7 739 300 449 | FKA 16 profil dodatkowy, wzmacniający konstrukcję przy dużym obciążeniu śniegiem lub wiatrem; dach z płyty łupkowej, gontu | 23 | 539,00 | 662,97 |
| 7 739 300 450 | FKA 17 profil dodatkowy, wzmacniający konstrukcję przy dużym obciążeniu śniegiem lub wiatrem; dach z blachy falistej | 23 | 569,00 | 699,87 |

ZESTAW MOCUJĄCY NA DACHU SKOŚNYM – POZIOMO DO KOLEKTORÓW SŁONECZNYCH EXCELLENCE

| | | | | |
|---------------|---|----|---------------|--------|
| 7 739 300 442 | FKA 7 stelaż – podstawowy zestaw do zamocowania pierwszego kolektora | 23 | 499,00 | 613,77 |
| 7 739 300 443 | FKA 8 stelaż – podstawowy zestaw do zamontowania każdego kolejnego kolektora w rzędzie | 23 | 499,00 | 613,77 |
| 8 718 531 023 | FKA 3 zestaw haków do montażu stelaży na dachówce | 23 | 289,00 | 355,47 |
| 8 718 531 024 | FKA 9 zestaw mocujący stelaże, dach z płyty łupkowej, gontu | 23 | 289,00 | 355,47 |
| 8 718 531 025 | FKA 4 zestaw mocujący stelaże do dachu z blachy falistej | 23 | 289,00 | 355,47 |

MONTAŻ W LINII DACHU JEDNEGO KOLEKTORA – PIONOWO DO KOLEKTORÓW SŁONECZNYCH EXCELLENCE

| Nr katalogowy | Nazwa artykułu | VAT % | Cena netto PLN | Cena z VAT PLN |
|---------------|--|-------|-----------------|----------------|
| 7 739 300 461 | FKI 3 stelaż – zestaw podstawowy do zamontowania jednego kolektora; dachówka esówka | 23 | 1 389,00 | 1 708,47 |
| 7 739 300 462 | FKI 4 stelaż – zestaw do zamontowania drugiego kolektora w drugim rzędzie; dachówka esówka | 23 | 1 589,00 | 1 954,47 |
| 7 739 300 492 | FKI 15 stelaż – zestaw podstawowy do zamontowania jednego kolektora w dachu; dachówka karpiówka | 23 | 2 299,00 | 2 827,77 |
| 7 739 300 493 | FKI 16 stelaż – zestaw do zamontowania drugiego kolektora w drugim rzędzie, dachówka karpiówka | 23 | 1 589,00 | 1 954,47 |

MONTAŻ W LINII DACHU JEDNEGO KOLEKTORA – POZIOMO DO KOLEKTORÓW SŁONECZNYCH EXCELLENCE

| | | | | |
|---------------|---|----|-----------------|----------|
| 7 739 300 486 | FKI 9 zestaw podstawowy do zamontowania jednego kolektora; dachówka esówka | 23 | 2 569,00 | 3 159,87 |
| 7 739 300 487 | FKI 10 zestaw do zamontowania drugiego kolektora w drugim rzędzie; dachówka esówka | 23 | 1 589,00 | 1 954,47 |
| 7 739 300 498 | FKI 21 zestaw podstawowy do zamontowania jednego kolektora w dachu; dachówka karpiówka | 23 | 2 569,00 | 3 159,87 |
| 7 739 300 499 | FKI 22 zestaw do zamontowania drugiego kolektora w drugim rzędzie, dachówka karpiówka | 23 | 1 589,00 | 1 954,47 |

MONTAŻ W LINII DACHU DWÓCH LUB WIĘKSZEJ ILOŚCI KOLEKTORÓW – PIONOWO DO KOLEKTORÓW SŁONECZNYCH EXCELLENCE

| | | | | |
|---------------|---|----|-----------------|----------|
| 7 739 300 463 | FKI 5 zestaw podstawowy do zamontowania dwóch kolektorów; dachówka esówka | 23 | 3 299,00 | 4 057,77 |
| 7 739 300 464 | FKI 6 zestaw dodatkowy do każdego kolejnego kolektora w rzędzie, dachówka esówka | 23 | 1 639,00 | 2 015,97 |
| 7 739 300 465 | FKI 7 zestaw do montażu kolejnych dwóch kolektorów w drugim rzędzie, dachówka esówka | 23 | 2 339,00 | 2 876,97 |
| 7 739 300 466 | FKI 8 zestaw dodatkowy do każdego kolejnego kolektora w drugim rzędzie, dachówka esówka | 23 | 1 159,00 | 1 425,57 |
| 7 739 300 494 | FKI 17 zestaw podstawowy do zamontowania dwóch kolektorów, dachówka karpiówka | 23 | 3 299,00 | 4 057,77 |
| 7 739 300 495 | FKI 18 zestaw dodatkowy do każdego kolejnego kolektora w rzędzie, dachówka karpiówka | 23 | 1 639,00 | 2 015,97 |
| 7 739 300 496 | FKI 19 zestaw podstawowy do zamontowania dwóch kolektorów w drugim rzędzie, dachówka karpiówka | 23 | 2 339,00 | 2 876,97 |
| 7 739 300 497 | FKI 20 zestaw dodatkowy do każdego kolejnego kolektora w drugim rzędzie, dachówka karpiówka | 23 | 1 159,00 | 1 425,57 |

MONTAŻ W LINII DACHU DWÓCH LUB WIĘKSZEJ ILOŚCI KOLEKTORÓW – POZIOMO DO KOLEKTORÓW SŁONECZNYCH EXCELLENCE

| | | | | |
|---------------|---|----|-----------------|----------|
| 7 739 300 488 | FKI 11 zestaw podstawowy do zamontowania dwóch kolektorów, dachówka esówka | 23 | 4 119,00 | 5 066,37 |
| 7 739 300 489 | FKI 12 zestaw dodatkowy do każdego kolejnego kolektora w rzędzie | 23 | 2 159,00 | 2 655,57 |
| 7 739 300 490 | FKI 13 zestaw do montażu kolejnych dwóch kolektorów w drugim rzędzie, dachówka esówka | 23 | 2 769,00 | 3 405,87 |
| 7 739 300 491 | FKI 14 zestaw dodatkowy do każdego kolejnego kolektora w drugim rzędzie, dachówka esówka | 23 | 1 429,00 | 1 757,67 |
| 7 739 300 516 | FKI 23 zestaw podstawowy do zamontowania dwóch kolektorów, dachówka karpiówka | 23 | 3 999,00 | 4 918,77 |
| 7 739 300 517 | FKI 24 zestaw dodatkowy do każdego kolejnego kolektora w rzędzie, dachówka karpiówka | 23 | 2 089,00 | 2 569,47 |
| 7 739 300 547 | FKI 25 zestaw podstawowy do zamontowania dwóch kolektorów w drugim rzędzie, dachówka karpiówka | 23 | 2 639,00 | 3 245,97 |
| 7 739 300 503 | FKI 26 zestaw dodatkowy do każdego kolejnego kolektora w drugim rzędzie, dachówka karpiówka | 23 | 1 389,00 | 1 708,47 |

ZESTAW MOCUJĄCY NA DACHU PŁASKIM – PIONOWO DO KOLEKTORÓW SŁONECZNYCH EXCELLENCE

| Nr katalogowy | Nazwa artykułu | VAT % | Cena netto PLN | Cena z VAT PLN |
|---------------|--|-------|-----------------|----------------|
| 7 739 300 454 | FKF 3 stelaż mocujący kolektor na dachu płaskim pionowo; konstrukcja wolnostojąca | 23 | 1 369,00 | 1 683,87 |
| 7 739 300 455 | FKF 4 stelaż mocujący kolejny kolektor na dachu płaskim pionowo | 23 | 859,00 | 1 056,57 |
| 7 739 300 458 | FKF 7 dodatkowa „wanna” do obciążenia zestawu mocującego na dachu płaskim | 23 | 499,00 | 613,77 |
| 7 739 300 459 | FKF 8 zestaw dodatkowy pionowy wzmacniający konstrukcję jednego kolektora | 23 | 569,00 | 699,87 |
| 7 739 300 444 | FKA 11 poręcz dodatkowa pozioma do pierwszego kolektora | 23 | 209,00 | 257,07 |
| 7 739 300 445 | FKA 12 poręcz dodatkowa pozioma do każdego kolejnego kolektora | 23 | 209,00 | 257,07 |

ZESTAW MOCUJĄCY NA DACHU PŁASKIM – POZIOMO DO KOLEKTORÓW SŁONECZNYCH EXCELLENCE

| | | | | |
|---------------|---|----|-----------------|----------|
| 7 739 300 456 | FKF 5 zestaw mocujący kolektor na dachu płaskim w pozycji poziomej | 23 | 1 159,00 | 1 425,57 |
| 7 739 300 457 | FKF 6 zestaw mocujący kolejny kolektor na dachu płaskim w pozycji poziomej | 23 | 1 369,00 | 1 683,87 |
| 7 739 300 458 | FKF 7 dodatkowa „wanna” do obciążenia zestawu mocującego na dachu płaskim | 23 | 499,00 | 613,77 |
| 7 739 300 460 | FKF 9 zestaw dodatkowy pionowy wzmacniający konstrukcję jednego kolektora | 23 | 469,00 | 576,87 |
| 7 739 300 446 | FKA 13 poręcz dodatkowa pozioma do pierwszego kolektora | 23 | 279,00 | 343,17 |
| 7 739 300 447 | FKA 14 poręcz dodatkowa pozioma do każdego kolejnego kolektora | 23 | 269,00 | 330,87 |

ZESTAW DO MONTAŻU NA FASADZIE BUDYNKU DO KOLEKTORÓW SŁONECZNYCH EXCELLENCE

| | | | | |
|---------------|--|----|-----------------|----------|
| 7 739 300 456 | FKF 5 zestaw mocujący kolektor na fasadzie w pozycji poziomej | 23 | 1 159,00 | 1 425,57 |
| 7 739 300 457 | FKF 6 zestaw mocujący kolejny kolektor na fasadzie w pozycji poziomej | 23 | 1 369,00 | 1 683,87 |
| 7 739 300 460 | FKF 9 zestaw dodatkowy pionowy wzmacniający konstrukcję jednego kolektora | 23 | 469,00 | 576,87 |

WYPOSAŻENIE DODATKOWE DO UKŁADU SOLARNEGO

| | | | | |
|---------------|---|----|---------------|---------|
| 8 718 660 881 | SFF Tyfocon czynniki grzewczy o stężeniu 45/55%; 20 l | 23 | 449,00 | 552,27 |
| 8 718 660 880 | SFF Tyfocon czynniki grzewczy o stężeniu 45/55%; 10 l | 23 | 189,00 | 232,47 |
| 7 747 010 472 | VSG 5 naczynie wstępne, schładzające; 5 l | 23 | 429,00 | 527,67 |
| 7 747 010 473 | VSG 12 naczynie wstępne, schładzające; 12 l | 23 | 629,00 | 773,67 |
| 7 739 300 117 | TWM 20 termostatyczny zawór mieszający c.w.u. 3/4" | 23 | 299,00 | 367,77 |
| 7 739 300 116 | DWU 20 zawór trójdrożny 3/4" z siłownikiem (podłączenie do ISM2 lub TDS 300) | 23 | 539,00 | 662,97 |
| 7 739 300 181 | DWU 25 zawór trójdrożny 1" z siłownikiem (podłączenie do ISM2 lub TDS 300) | 23 | 629,00 | 773,67 |
| 7 747 009 880 | TF 2 czujnik temperatury kolektora | 23 | 99,00 | 121,77 |
| 7 747 009 881 | SF 4 czujnik temperatury zasobnika c.w.u. | 23 | 79,00 | 97,17 |
| 7 747 009 873 | WMZ 3 ciepłomierz (dwa czujniki temperatury, miernik przepływu) | 23 | 949,00 | 1167,27 |
| 7 739 300 431 | SDR Z5 ; zestaw podłączeniowy do SDR 15/18 | 23 | 369,00 | 453,87 |
| 7 739 300 366 | Ręczna pompa do napełniania instalacji | 23 | 569,00 | 699,87 |
| 7 719 001 833 | VF czujnik NTC przyłgowy | 23 | 129,00 | 158,67 |



Linia kolektorów próżniowych VK

- dostępne w wersji pionowej
- montaż na dachach skośnych, płaskich, fasadach oraz konstrukcjach wolnostojących
- folia ochronna umożliwia napełnianie instalacji nawet w słoneczne dni
- waga kolektora pustego pionowego 24 kg (VK 140-1), 43 kg (VK 280-1)

| Nr katalogowy | Nazwa artykułu | VAT % | Cena netto PLN | Cena z VAT PLN |
|---------------|--|-------|-----------------|----------------|
| 8 718 530 553 | VK 140-1, kolektor próżniowy (6 rur) | 23 | 2 999,00 | 3 688,77 |
| 8 718 530 554 | VK 280-1, kolektor próżniowy (12 rur) | 23 | 5 599,00 | 6 886,77 |



VK 280-1

ZESTAWY PRZYŁĄCZENIOWE DO KOLEKTORÓW TYPU VK

| | | | | |
|---------------|--|----|---------------|--------|
| 8 718 530 580 | FS 105; zestaw przyłączeniowy dla jednego pola kolektorów typu VK 140/280-1, zawierającego do 36 rur, montaż na dachu | 23 | 339,00 | 416,97 |
| 8 718 530 581 | FS 107; zestaw przyłączeniowy dla jednego pola kolektorów typu VK 140/280-1, zawierającego do 36 rur, montaż na dachu płaskim | 23 | 129,00 | 158,67 |



ZASOBNIKI SOLARNE

| | | | | |
|---------------|---|----|-----------------|-----------|
| 8 718 541 904 | SK 290-5 Solar; zasobnik solarny c.w.u. 300 l, dwie węzownice grzewcze | 23 | 4 099,00 | 5 041,77 |
| 8 718 541 899 | SKE 290-5 Solar; zasobnik solarny c.w.u. 300 l z możliwością podłączenia grzałki, | 23 | 4 199,00 | 5 164,77 |
| 8 718 541 300 | SK 300-5 Solar; zasobnik solarny c.w.u. 300 l, dwie węzownice grzewcze | 23 | 3 999,00 | 4 918,77 |
| 8 718 541 914 | SK 400-5 Solar; zasobnik solarny c.w.u. 400 l, dwie węzownice grzewcze | 23 | 4 999,00 | 6 148,77 |
| 8 718 541 324 | SKE 400-5 Solar; zasobnik solarny c.w.u. 400 l z możliwością podłączenia grzałki, dwie węzownice grzewcze | 23 | 5 099,00 | 6 271,77 |
| 7 739 300 911 | SK 500-1 Solar; zasobnik solarny c.w.u. 500 l, dwie węzownice grzewcze | 23 | 5 799,00 | 7 132,77 |
| 7 739 300 912 | SP 750-1 Solar; biwalentny solarny zasobnik c.w.u. z buforem c.o. (c.w.u. 200 l/c.o. 550 l), współczynnik NL=1,5 | 23 | 9 999,00 | 12 298,77 |
| 7 739 300 395 | Biały fartuch do zasobnika SP 750-1 solar | 23 | 1 929,00 | 2 372,67 |
| 7 739 300 178 | Rura do cyrkulacji do zasobnika SP 750 l | 23 | 89,00 | 109,47 |



SK 300-5 SOLAR

UKŁADY POMPOWE

| | | | | |
|---------------|--|----|-----------------|----------|
| 7 747 005 530 | AGS 5E pojedyncza stacja pompowa, termometr, zawór zwrotny, dwustopniowa pompa obiegowa, miernik przepływu, manometr, zawór bezpieczeństwa, izolacja cieplna | 23 | 1 379,00 | 1 696,17 |
| 7 747 008 749 | AGS 5 podwójna stacja pompowa, 2 termometry, 2 zawory zwrotne, dwustopniowa pompa obiegowa, separator powietrza, miernik przepływu, manometr, zawór bezpieczeństwa, izolacja cieplna; możliwość podłączenia do 5 kolektorów | 23 | 1 689,00 | 2 077,47 |
| 7 747 008 747 | AGS 5/TDS 100 podwójna stacja pompowa zintegrowana z regulatorem TDS 100 | 23 | 2 729,00 | 3 356,67 |
| 7 747 009 414 | AGS 10 podwójna stacja pompowa, 2 termometry, 2 zawory zwrotne, dwustopniowa pompa obiegowa, separator powietrza, miernik przepływu, manometr, zawór bezpieczeństwa, izolacja cieplna; możliwość podłączenia do 10 kolektorów | 23 | 2 199,00 | 2 704,77 |
| 7 747 005 543 | AGS 20 podwójna stacja pompowa, 2 termometry, 2 zawory zwrotne, dwustopniowa pompa obiegowa, separator powietrza, miernik przepływu, manometr, zawór bezpieczeństwa, izolacja cieplna; możliwość podłączenia do 20 kolektorów | 23 | 2 569,00 | 3 159,87 |
| 7 747 005 544 | AGS 50 podwójna stacja pompowa, 2 termometry, 2 zawory zwrotne, dwustopniowa pompa obiegowa, separator powietrza, miernik przepływu, manometr, zawór bezpieczeństwa, izolacja cieplna; możliwość podłączenia do 50 kolektorów | 23 | 3 679,00 | 4 525,17 |



AGS 5
AGS 10
AGS 20
AGS 50

TECHNIKA SOLARNA

WYPOSAŻENIE DODATKOWE DO STACJI POMPOWYCH

| | | | | |
|---------------|--|----|---------------|--------|
| 7 739 300 100 | SAG 18 naczynie wzbiorcze 18 l | 23 | 239,00 | 293,97 |
| 7 739 300 119 | SAG 25 naczynie wzbiorcze 25 l | 23 | 279,00 | 343,17 |
| 7 739 300 120 | SAG 35 naczynie wzbiorcze 35 l | 23 | 399,00 | 490,77 |
| 7 747 010 470 | SAG 50 naczynie wzbiorcze 50 l | 23 | 649,00 | 798,27 |
| 7 747 010 471 | SAG 80 naczynie wzbiorcze 80 l | 23 | 799,00 | 982,77 |
| 7 739 300 331 | AAS 1 zestaw podłączeniowy naczynia wzbiorczego | 23 | 309,00 | 380,07 |



SAG ...

REGULATORY

| | | | | |
|---------------|---|----|-----------------|----------|
| 7 747 008 417 | TDS 100 różnicowy regulator solarny, do montażu naściennego, z wyświetlaczem LCD, komunikacja za pomocą piktogramów. Zakres dostawy: regulator, czujnik temperatury kolektora oraz czujnik temperatury zasobnika | 23 | 699,00 | 859,77 |
| 7 747 008 420 | TDS 300 różnicowy regulator solarny, do montażu naściennego, z wyświetlaczem LCD, komunikacja w języku polskim oraz za pomocą piktogramów, 27 wstępnie zaprogramowanych systemów solarnych, wspomaganie tylko c.w.u. lub c.w.u. i c.o. lub c.w.u. oraz c.o. i basenu | 23 | 1 996,00 | 2 455,08 |
| 7 719 002 957 | FW 500 regulator pogodowy do montażu w kotle lub na ścianie, z programem tygodniowym (6 czasów na dobę) do 2 obiegów c.o. (z 8 szt. FB100 do 10 obiegów c.o.), 1 c.w.u. i 1 cyrkulacji; możliwa termiczna dezynfekcja zasobnika; automatyczne przestawienie czasu lato/zima; funkcja „urllop”; wyświetlacz tekstowy (temperatura, tryb pracy, kody błędów, kody serwisowe); regulacja solarnego podgrzewania c.w.u. w połączeniu z modułem solarnym ISM1; regulacja solarnego podgrzewania c.w.u. oraz c.o. w połączeniu z modułem solarnym ISM2; opatentowana optymalizacja podgrzewania solarnego c.w.u. i c.o.; program suszenia jastrychu; możliwe sterowanie do 16 kotłów w kaskadzie z 4 modułami kaskadowymi ICM; sterowanie ogrzewaniem basenu oraz nagrzewnicami z modułem IEM. | 23 | 1 159,00 | 1 425,57 |
| 7 719 002 996 | ISM 1 moduł solarny do przygotowania c.w.u. w połączeniu z urządzeniem z Heatronic® 3 i 4 i regulatorami FR 120, FW 120, lub FW 200; funkcja optymalizacji solarnej; 3 wyjścia do 1 pompy solarnej i 2 innych odbiorców, 3 wejścia czujników; w zakresie dostawy 1 czujnik NTC kolektora i 1 czujnik NTC zasobnika c.w.u. | 23 | 669,00 | 822,87 |
| 7 719 002 741 | ISM 2 moduł solarny do przygotowania c.w.u. oraz wspomaganie c.o. w połączeniu z urządzeniem z Heatronic® 3 i 4 i regulatorami FW 200; funkcja optymalizacji solarnej c.w.u. oraz c.o.; 6 wyjść do 2 pomp solarnych i 4 innych odbiorców, 6 wejść czujników. | 23 | 1 359,00 | 1 671,57 |
| 7 719 001 833 | VF czujnik NTC przyłgowy | 23 | 129,00 | 158,67 |

UWAGA: Moduły ISM1 i ISM2 stosuje się, gdy automatyka kotła z panelem BOSCH HEATRONIC® 3 i 4 zawiera regulatory FR120 lub FW 120 lub FW 200 lub FW 500.

W przypadku zastosowania modułów ISM... i automatyki FR 120 lub FW 120 lub FW 200 lub FW 500 – nie stosuje się regulatorów TDS 100/TDS 300.

ZESTAW MOCUJĄCY NA DACHU SKOŚNYM DO PRÓŻNIOWYCH KOLEKTORÓW SŁONECZNYCH VK

| | | | | |
|---------------|---|----|---------------|----------|
| 8 718 530 851 | VKA 5 , belki montażowe dla jednego kolektora VK140 lub VK280 | 23 | 399,00 | 490,77 |
| 8 718 530 848 | VKA 3 , belki montażowe dla 2xVK140 lub 1xVK280 | 23 | 739,00 | 908,97 |
| 8 718 530 850 | VKA 4 , belki montażowe dla 3xVK140 lub 1xVK280+1xVK140 | 23 | 989,00 | 1 216,47 |
| 8 718 530 856 | VKB 2 , zestaw haków do montażu na dachówce – 4 szt. | 23 | 369,00 | 453,87 |
| 8 718 530 857 | VKB 3 , zestaw mocujący do dachu z blachy falistej – 4 szt. | 23 | 439,00 | 539,97 |
| 8 718 530 858 | VKB 4 , zestaw mocujący do dachu z płyty łupkowej lub gontu – 4 szt. | 23 | 309,00 | 380,07 |
| 8 718 530 859 | VKB 5 , zestaw haków do montażu na dachówce typu hollow – 4 szt. | 23 | 399,00 | 490,77 |
| 8 718 530 907 | VKB 6 , zestaw haków do montażu na dachówce – 6 szt. | 23 | 499,00 | 613,77 |
| 8 718 530 908 | VKB 7 , zestaw mocujący do dachu z blachy falistej – 6 szt. | 23 | 619,00 | 761,37 |
| 8 718 530 909 | VKB 8 , zestaw mocujący do dachu z płyty łupkowej lub gontu – 6 szt. | 23 | 399,00 | 490,77 |
| 8 718 530 910 | VKB 9 , zestaw haków do montażu na dachówce typu hollow – 6 szt. | 23 | 539,00 | 662,97 |

ZESTAW MOCUJĄCY NA DACHU PŁASKIM DO PRÓŻNIOWYCH KOLEKTORÓW SŁONECZNYCH VK

| Nr katalogowy | Nazwa artykułu | VAT % | Cena netto PLN | Cena z VAT PLN |
|---------------|---|-------|----------------|----------------|
| 8 718 530 852 | VKF 3 , zestaw montażowy dla jednego kolektora VK140 lub VK280 (45°) | 23 | 799,00 | 982,77 |
| 8 718 530 853 | VKF 4 , zestaw montażowy dla jednego kolektora VK140 lub VK280 (30°; 60°), dach skośny, fasada | 23 | 799,00 | 982,77 |
| 8 718 530 851 | VKA 5 , belki montażowe dla jednego kolektora VK140 lub VK280 | 23 | 399,00 | 490,77 |

WYPOSAŻENIE DODATKOWE DO UKŁADU SOLARNEGO

| | | | | |
|---------------|---|----|---------------|----------|
| 8 718 660 946 | LS 10 czynnik solarny do kolektorów próżniowych; 10 l | 23 | 179,00 | 220,17 |
| 8 718 660 947 | LS 20 czynnik solarny do kolektorów próżniowych; 20 l | 23 | 339,00 | 416,97 |
| 7 747 010 472 | VSG 5 naczynie wstępne schładzające 5 l | 23 | 429,00 | 527,67 |
| 7 747 010 473 | VSG 12 naczynie wstępne schładzające 12 l | 23 | 629,00 | 773,67 |
| 7 739 300 117 | TWM 20 termostatyczny zawór mieszający c.w.u. 3/4" | 23 | 299,00 | 367,77 |
| 7 739 300 116 | DWU 20 zawór trójdrożny 3/4" z siłownikiem (podłączenie do ISM2 lub TDS 300) | 23 | 539,00 | 662,97 |
| 7 739 300 181 | DWU 25 zawór trójdrożny 1" z siłownikiem (podłączenie do ISM2 lub TDS 300) | 23 | 629,00 | 773,67 |
| 7 747 009 880 | TF 2 czujnik temperatury kolektora | 23 | 99,00 | 121,77 |
| 7 747 009 881 | SF 4 czujnik temperatury zasobnika | 23 | 79,00 | 97,17 |
| 7 747 009 873 | WMZ 3 ciepłomierz (dwa czujniki temperatury, miernik przepływu) | 23 | 949,00 | 1 167,27 |
| 7 739 300 431 | SDR Z5 ; zestaw podłączeniowy do SDR 15/18 | 23 | 369,00 | 453,87 |
| 8 718 530 911 | SZ 6 zawór odcinający | 23 | 899,00 | 1 105,77 |
| 8 718 530 872 | SZ 4 osłona połączeń hydraulicznych kolektorów VK | 23 | 259,00 | 318,57 |

Pompa ciepła do c.w.u. modele SWI i SWO

- wbudowany podgrzewacz pojemnościowy 270 l
- możliwość pracy nawet do -10°C
- zakres temperatury pracy: 5°C - 35°C model SWI
- zakres temperatury pracy: -10°C - 35°C model SWO
- wbudowana grzałka elektryczna
- wbudowana węzownica do wykorzystania z kotłem/installacją solarną
- sterownik elektroniczny z funkcjami pomiaru zużytej energii, czasowym programatorem pracy, funkcją dezynfekcji termicznej, funkcją anty-zamrożeniową



SUPRAECO W

| Nr katalogowy | Nazwa artykułu | VAT % | Cena netto PLN | Cena z VAT PLN |
|---------------|-----------------------|-------|------------------|----------------|
| 7 736 500 988 | Supraeco W SWO 270-1X | 23 | 10 399,00 | 12 790,77 |
| 7 736 500 169 | Supraeco W SWI 270-1X | 23 | 9 399,00 | 11 560,77 |

WYPOSAŻENIE DODATKOWE DO POMPY CIEPŁA SWO/SWI 270-1 X

| | | | | |
|---------------|---|----|-----------------|----------|
| 7 746 901 002 | Obejma zaciskowa do przewodu powietrznego, Ø 160 | 23 | 129,00 | 158,67 |
| 7 747 204 675 | Naczynie przeponowe o poj. 12 l | 23 | 219,00 | 269,37 |
| 7 747 204 676 | Naczynie przeponowe o poj. 18 l | 23 | 239,00 | 293,97 |
| 7 747 204 677 | Naczynie przeponowe o poj. 25 l | 23 | 350,00 | 430,50 |
| 7 746 900 714 | Trójnik do wlotu powietrza, Ø 160 | 23 | 429,00 | 527,67 |
| 7 719 003 334 | Wlot ścienny z żaluzją, Ø 160 | 23 | 1 159,00 | 1 425,57 |
| 7 719 003 366 | Wlot dachowy, Ø 160 | 23 | 2 079,00 | 2 557,17 |
| 7 719 003 329 | Przewód giętki powietrza zasysanego lub odprowadzanego (z izolacją cieplną i akustyczną) – 10 m | 23 | 689,00 | 847,47 |
| 7 746 900 698 | Przewód powietrza zasysanego lub odprowadzanego 500 mm, Ø 160, z polipropylenu | 23 | 129,00 | 158,67 |

- pompa ciepła typu glikol - woda
- do +65°C na zasilaniu c.o.
- nowoczesna sprężarka chłodnicza typu Scroll firmy Mitsubishi Electric, z tłumikiem dźwięku
- wbudowane pompy obiegu dolnego oraz górnego
- zespół zaworów napełniających oraz filtry w komplecie
- sterownik w języku polskim, zintegrowany z regulatorem pogodowym (do 2 obiegów grzewczych)
- funkcja suszenia jastrychu
- wbudowany dogrzewacz elektryczny
- wersja TM...-1 z wbudowanym podgrzewaczem pojemnościowym c.w.u.
- bardzo niski poziom hałasu dzięki szczelnej izolacji dźwiękowej

POMPY CIEPŁA LINII TM ...-1 z wbudowanym zasobnikiem c.w.u. o pojemności 185 l ze stali szlachetnej, płaszczem wody grzewczej i elektryczną anodą antykorozyjną

| Nr katalogowy | Nazwa artykułu | Moc kW | VAT % | Cena netto PLN | Cena z VAT PLN |
|-------------------|---|--------|-------|----------------|----------------|
| 7 735 400 071 983 | TM 60-1 pompa ciepła z wbudowanym zasobnikiem c.w.u. | 5,9 | 23 | 26 939,00 | 33 134,97 |
| 7 735 400 073 983 | TM 75-1 pompa ciepła z wbudowanym zasobnikiem c.w.u. | 7,3 | 23 | 27 499,00 | 33 823,77 |
| 7 735 400 075 983 | TM 90-1 pompa ciepła z wbudowanym zasobnikiem c.w.u. | 9,1 | 23 | 28 749,00 | 35 361,27 |
| 7 735 400 077 983 | TM 110-1 pompa ciepła z wbudowanym zasobnikiem c.w.u. | 10,7 | 23 | 30 659,00 | 37 710,57 |



TM... -1

POMPY CIEPŁA LINII TE ...-1 z wbudowanym zaworem trójdrogowym oraz przyłączem podgrzewacza do c.w.u.

| Nr katalogowy | Nazwa artykułu | Moc kW | VAT % | Cena netto PLN | Cena z VAT PLN |
|-------------------|--|--------|-------|----------------|----------------|
| 7 735 400 079 983 | TE 60-1 pompa ciepła bez wbudowanego zasobnika c.w.u. | 5,9 | 23 | 23 969,00 | 29 481,87 |
| 7 735 400 081 983 | TE 75-1 pompa ciepła bez wbudowanego zasobnika c.w.u. | 7,3 | 23 | 24 999,00 | 30 748,77 |
| 7 735 400 083 983 | TE 90-1 pompa ciepła bez wbudowanego zasobnika c.w.u. | 9,1 | 23 | 25 999,00 | 31 978,77 |
| 7 735 400 085 983 | TE 110-1 pompa ciepła bez wbudowanego zasobnika c.w.u. | 10,7 | 23 | 27 499,00 | 33 823,77 |
| 7 735 400 087 983 | TE 140-1 pompa ciepła bez wbudowanego zasobnika c.w.u. | 14,4 | 23 | 31 599,00 | 38 866,77 |
| 7 735 400 089 983 | TE 170-1 pompa ciepła bez wbudowanego zasobnika c.w.u. | 16,7 | 23 | 32 949,00 | 40 527,27 |



TE... -1

ZASOBNIKI C.W.U. przeznaczone do współpracy z pompami ciepła typu TE...-1

| Nr katalogowy | Nazwa artykułu | Moc kW | VAT % | Cena netto PLN | Cena z VAT PLN |
|---------------|---|--------|-------|----------------|----------------|
| 7 719 003 097 | SW 290-1 zasobnik c.w.u.; pojemność użytkowa 277 l maks. moc grzewcza pompy ciepła do: | 11 | 23 | 5 999,00 | 7 378,77 |
| 7 719 003 098 | SW 370-1 zasobnik c.w.u.; pojemność użytkowa 352 l maks. moc grzewcza pompy ciepła do: | 14 | 23 | 6 599,00 | 8 116,77 |
| 7 719 003 099 | SW 450-1 zasobnik c.w.u.; pojemność użytkowa 433 l maks. moc grzewcza pompy ciepła do: | 23 | 23 | 7 499,00 | 9 223,77 |



SW... -1

WYPOSAŻENIE DODATKOWE DO POMP CIEPŁA TYPU TM/TE

| Nr katalogowy | Nazwa artykułu | Moc kW | VAT % | Cena netto PLN | Cena z VAT PLN |
|-----------------|---|--------|-------|----------------|----------------|
| 7 719 002 853 | Nr 1133 czujnik GT4 obiegu z mieszaczem | | 23 | 79,00 | 97,17 |
| 8 718 310 690 0 | GT 3 dodatkowy czujnik temperatury zasobnika c.w.u. | | 23 | 159,00 | 195,57 |

- pompa ciepła typu powietrze - woda
- estetyczny i elegancki wygląd modułu zewnętrznego
- temperatura do +65°C na zasilaniu c.o.
- nowoczesna sprężarka chłodnicza typu Scroll firmy Mitsubishi Electric, z tłumikiem dźwięku
- wbudowane pompy obiegu dolnego oraz górnego
- wbudowany zasobnik c.w.u. 163 l
- sterowanie pogodowe 1 obiegiem grzewczym, moduł graficzny w języku polskim
- tryb urlopowy
- automatyczne odmrażanie modułu zewnętrznego
- wbudowany dogrzewacz elektryczny

POMPY CIEPŁA LINII AE ...-1 moduł zewnętrzny

| Nr katalogowy | Nazwa artykułu | Moc kW | VAT % | Cena netto PLN | Cena z VAT PLN |
|-------------------|---|--------|-------|----------------|----------------|
| 7 735 300 001 983 | AE 60-1* moduł zewnętrzny powietrznej pompy ciepła | 5,6 | 23 | 21 599,00 | 26 566,77 |
| 7 735 300 002 983 | AE 80-1* moduł zewnętrzny powietrznej pompy ciepła | 8,4 | 23 | 22 199,00 | 27 304,77 |
| 7 735 300 003 983 | AE 100-1* moduł zewnętrzny powietrznej pompy ciepła | 10,1 | 23 | 25 299,00 | 31 117,77 |

* Zamówienie pompy ciepła powietrze-woda musi składać się z modułu zewnętrznego AE...-1 oraz modułu wewnętrznego ASC 160

MODUŁ WEWNĘTRZNY ASC 160 do powietrznej pompy ciepła linii AE..., z wbudowanym zasobnikiem c.w.u. o pojemności 163 l ze stali szlachetnej, płaszczem wody grzewczej i elektryczną anodą antykorozyjną

| | | | | |
|-------------------|---|----|-----------|-----------|
| 7 735 300 004 983 | ASC 160 wewnętrzny moduł powietrznej pompy ciepła | 23 | 13 899,00 | 17 095,77 |
|-------------------|---|----|-----------|-----------|

WYPOSAŻENIE DODATKOWE DO POMP CIEPŁA TYPU AE

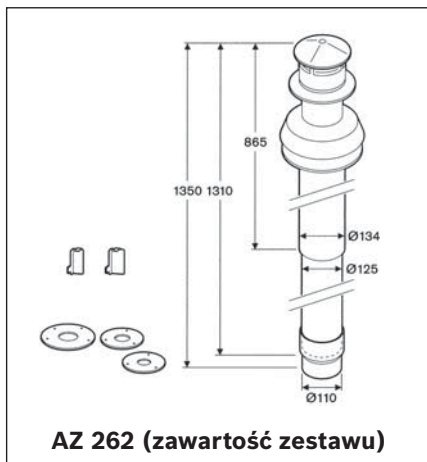
| | | | | |
|---------------|--|----|--------|--------|
| 7 719 003 262 | Wąż elastyczny do podłączenia modułu zewnętrznego powietrznej pompy ciepła AE | 23 | 79,00 | 97,17 |
| 7 719 003 261 | Czujnik temperatury pokojowej | 23 | 69,00 | 84,87 |
| 7 719 003 258 | Zabezpieczenie mocy: automatycznie odłącza dogrzewacz elektryczny w przypadku, gdy inne urządzenia elektryczne zgłaszają zwiększone zapotrzebowanie na moc | 23 | 499,00 | 613,77 |



AE... -1



ASC 160

ZESTAWIENIE ELEMENTÓW DO PIONOWEGO WYPROWADZENIA PRZEWODU POWIETRZNO-SPALINOWEGO PONAD DACH


| Nr katalogowy | Nazwa artykułu | VAT % | Cena netto PLN | Cena z VAT PLN |
|-----------------|---|-------|----------------|----------------|
| 7 719 001 781 | AZ 262 kompletny zestaw powietrzno-spalinowy Ø 80/110 do wyprowadzenia ponad dach L=1350 mm | 23 | 489,00 | 601,47 |
| 7 719 001 782 | AZ 263 przewód powietrzno-spalinowy Ø 80/110 L=1000 mm | 23 | 179,00 | 220,17 |
| 7 719 001 783 | AZ 264 przewód powietrzno-spalinowy Ø 80/110 L=1500 mm | 23 | 289,00 | 355,47 |
| 7 719 001 784 | AZ 265 przewód powietrzno-spalinowy Ø 80/110 L=500 mm | 23 | 119,00 | 146,37 |
| 7 719 001 786 | AZ 267 kolano 90° Ø 80/110 | 23 | 79,00 | 97,17 |
| 7 719 000 838 | AZ 136 kołnierz dachowy płaski do rury Ø 125 | 23 | 109,00 | 134,07 |
| 8 719 918 704 0 | Zestaw uszczelek (2 szt.) | 23 | 123,40 | 151,78 |
| 7 719 001 787 | AZ 268 kolano 45° (2 szt.) Ø 80/110 | 23 | 139,00 | 170,97 |
| 7 719 001 789 | AZ 270 odkraplacz Ø 80/110 | 23 | 259,00 | 318,57 |
| 7 719 001 790 | AZ 271 rewizja L=350 mm Ø 80/110 | 23 | 299,00 | 367,77 |
| 7 719 002 855 | AZB 923 kołnierz dachowy skośny z blachą z ołowiu (dopasowujący się do różnych dachówek) – czerwony | 23 | 119,00 | 146,37 |
| 7 719 002 857 | AZB 925 kołnierz dachowy skośny z blachą z ołowiu (dopasowujący się do różnych dachówek) – czarny | 23 | 119,00 | 146,37 |

Uwaga: odkraplacz AZ 270 zaleca się stosować, gdy łączna długość przewodu koncentrycznego Ø 80/110 przekracza 3 m.

Maksymalne długości przewodu powietrzno-spalinowego z zestawem AZ 262 – do wyprowadzenia pionowego przez dach

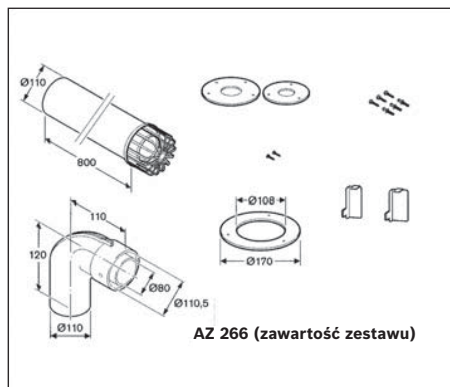
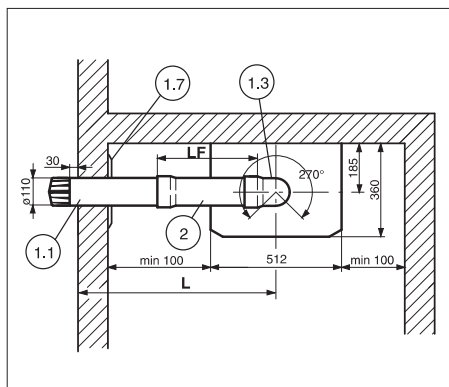
| | Celsius/Celsius Plus WT/WTD 14 AM1 |
|--------------|---------------------------------------|
| Bez kolan | 4,00 m |
| 1 kolano 90° | - |
| 2 kolana 90° | 3,70 m |

ZESTAWIENIE ELEMENTÓW DO POZIOMEGO WYPROWADZENIA PRZEWODU POWIETRZNO-SPALINOWEGO PRZEZ ŚCIANĘ ZEWNĘTRZNĄ

| Nr katalogowy | Nazwa artykułu | VAT % | Cena netto PLN | Cena z VAT PLN |
|-----------------|---|-------|----------------|----------------|
| 7 719 002 758 | AZ 266/1 kompletny zestaw powietrzno-spalinowy Ø 80/110 do wyprowadzenia przez ścianę zewnętrzną L=830 mm | 23 | 269,00 | 330,87 |
| 7 719 001 782 | AZ 263 przewód powietrzno-spalinowy Ø 80/110 L=1000 mm | 23 | 179,00 | 220,17 |
| 7 719 001 783 | AZ 264 przewód powietrzno-spalinowy Ø 80/110 L=1500 mm | 23 | 289,00 | 355,47 |
| 7 719 001 784 | AZ 265 przewód powietrzno-spalinowy Ø 80/110 L=500 mm | 23 | 119,00 | 146,37 |
| 7 719 001 786 | AZ 267 kolano 90° Ø 80/110 | 23 | 79,00 | 97,17 |
| 7 719 001 787 | AZ 268 kolano 45° (2 szt.) Ø 80/110 | 23 | 139,00 | 170,97 |
| 8 719 918 704 0 | Zestaw uszczelkek (2 szt.) | 23 | 123,40 | 151,78 |
| 7 719 002 855 | AZB 923 kołnierz dachowy skośny z blachą z otowiu (dopasowujący się do różnych dachówek) - czerwony | 23 | 119,00 | 146,37 |
| 7 719 002 857 | AZB 925 kołnierz dachowy skośny z blachą z otowiu (dopasowujący się do różnych dachówek) - czarny | 23 | 119,00 | 146,37 |

Maksymalne długości przewodu powietrzno-spalinowego z zestawem AZ 266 – do wyprowadzenia poziomego przez ścianę

| | Celsius/Celsius Plus WT/WTD 14 AM1 |
|--------------|---------------------------------------|
| 1 kolano 90° | 4,00 m |
| 2 kolana 90° | 2,80 m |
| 3 kolana 90° | - |



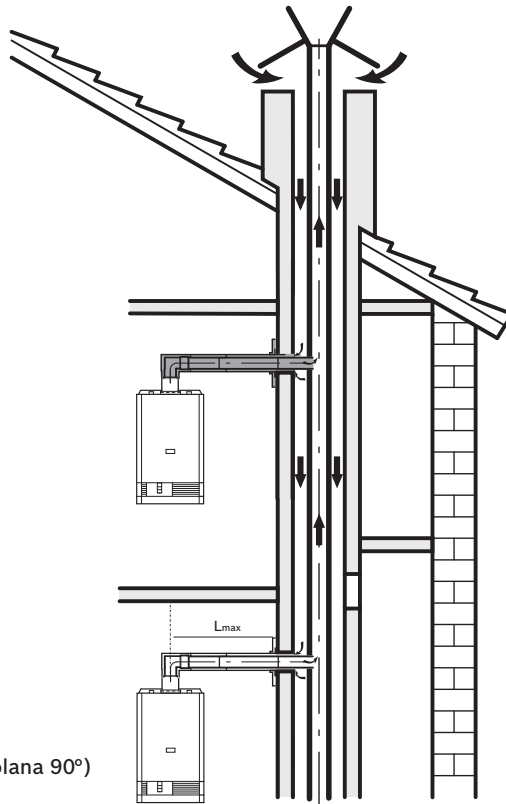
1.1; 1.7; 1.3 - w zestawie AZ 266/1
2 - przewód AZ 263 (AZ 264, AZ 265)

System: niezależny od powietrza w pomieszczeniu, podłączenie do systemu LAS (zbiorczy przewód powietrzno-spalinowy innych producentów np. RAAB, SCHIEDEL-Quadro,...), stosowany w pomieszczeniach mieszkalnych (od urządzenia do komina przewód powietrzno-spalinowy, dalej system LAS), zassanie powietrza do spalania z zewnątrz przez komin. Stosować się do instrukcji producenta systemu LAS.

Zestawy

AZ 212/1 L=800 mm

L_{max} 1,4 m
(w tym 3 kolana 90°)



ZESTAWIENIE ELEMENTÓW DO PODŁĄCZENIA Urządzenia DO SYSTEMU LAS

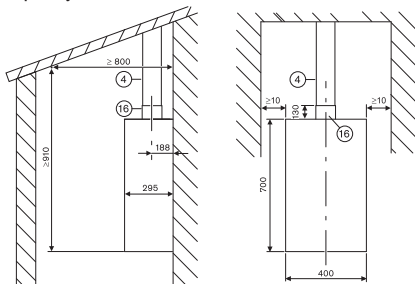
| Nr katalogowy | Nazwa artykułu | VAT % | Cena netto PLN | Cena z VAT PLN |
|---------------|---|-------|----------------|----------------|
| 7 719 001 815 | AZ 212/1 zestaw podłączeniowy do systemu LAS (np. RAAB, Schiedel) Ø 80/110 L=990 mm | 23 | 939,00 | 1 154,97 |

ZESTAWIENIE ELEMENTÓW DO PIONOWEGO WYPROWADZENIA PRZEWODU POWIETRZNO-SPALINOWEGO PONAD DACH – SYSTEM 60/100

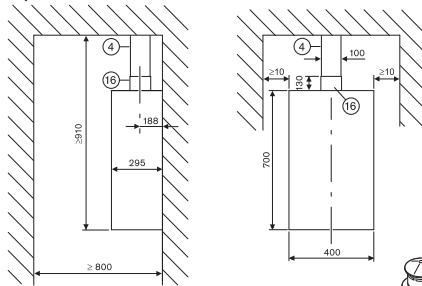
| Nr katalogowy | Nazwa artykułu | VAT % | Cena netto PLN | Cena z VAT PLN |
|---------------|--|-------|----------------|----------------|
| 7 716 050 038 | AZ 363 przewód powietrzno-spalinowy Ø 60/100 L= 350 mm | 23 | 79,00 | 97,17 |
| 7 716 050 039 | AZ 364 przewód powietrzno-spalinowy Ø 60/100 L= 750 mm | 23 | 89,00 | 109,47 |
| 7 716 050 040 | AZ 365 przewód powietrzno-spalinowy Ø 60/100 L= 1500 mm | 23 | 189,00 | 232,47 |
| 7 716 050 041 | AZ 366 kolano 90° 60/100 | 23 | 69,00 | 84,87 |
| 7 716 050 042 | AZ 367 kolano 45° (1 szt.) Ø 60/100 | 23 | 159,00 | 195,57 |
| 7 716 050 044 | AZ 369 zestaw ponad dach Ø 60/100 L=1566 mm | 23 | 359,00 | 441,57 |
| 7 716 050 045 | AZ 370 pionowy adapter przyłączeniowy Ø 60/100 | 23 | 119,00 | 146,37 |
| 7 719 000 838 | AZ 136 kołnierz dachowy płaski Ø 125 | 23 | 109,00 | 134,07 |
| 7 719 002 855 | AZB 923 kołnierz dachowy skośny z blachą z otworem (dopasowujący się do różnych dachówek) – czerwony | 23 | 119,00 | 146,37 |
| 7 719 002 857 | AZB 925 kołnierz dachowy skośny z blachą z otworem (dopasowujący się do różnych dachówek) – czarny | 23 | 119,00 | 146,37 |
| 7 716 050 049 | AZ 374 odkraplacz poziomy Ø 60/100 z syfonem | 23 | 219,00 | 269,37 |
| 7 716 050 050 | AZ 375 odkraplacz pionowy Ø 60/100 z syfonem | 23 | 259,00 | 318,57 |
| 7 716 050 144 | AZ 474 rewizja 60/100 L=330 mm | 23 | 279,00 | 343,17 |
| 7 716 050 149 | AZ 475 kolano 90° z rewizją Ø 60/100 | 23 | 299,00 | 367,77 |

Uwaga:

- Zestaw AZ 369 posiada w komplecie adapter podłączeniowy do kotła.
- Aby podłączyć inne elementy systemu powietrzno-spalinowego do kotła należy zastosować pionowy adapter przyłączeniowy AZ 370.
- Odkraplacz AZ 375 zaleca się stosować, gdy łączna długość przewodu koncentrycznego przekracza 3 m.

Dach spadzisty


- 4: AZ 369
16: Pionowy adapter przyłączeniowy Ø 60/100

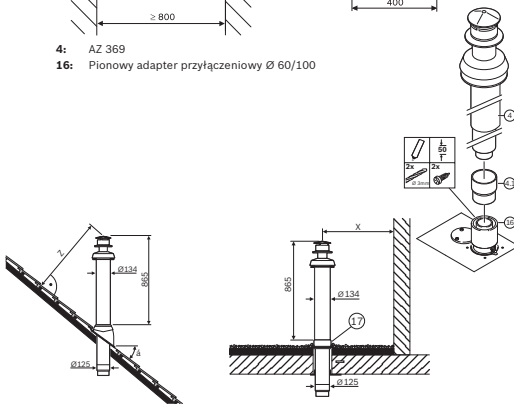
Dach płaski


- 4: AZ 369
16: Pionowy adapter przyłączeniowy Ø 60/100

Maksymalne długości przewodów i dobór kryzy dławiaczej

| 90° | L [mm] | L max [mm] | Ø |
|-------------------------|-------------|------------|------|
| ZS 12-2 DV AE | | | |
| 0 x 90° | ≤ 3 750 | 3 750 | Ø 70 |
| 2 x 90° | ≤ 2 500 | 2 500 | Ø 71 |
| ZS/ZW 14-2 DV AE | | | |
| 0 x 90° | ≤ 2 750 | 3 850 | Ø 76 |
| | 2 750-3 850 | | Ø 78 |
| 2 x 90° | ≤ 750 | 1 850 | Ø 76 |
| | 750-1 850 | | |
| ZW 30-2 DV AE | | | |
| 0 x 90° | ≤ 1 500 | 2 500 | Ø 86 |
| | 1 500-2 500 | | - |

Uwaga: 1 x 90° = 2 x 45°



Z ≥ 400 na obszarach z dużymi opadami śniegu ≥ 500 X ≥ 1500, materiały palne
α ≤ 50°, na obszarach z dużymi opadami śniegu ≤ 40° X ≥ 500, materiały niepalne

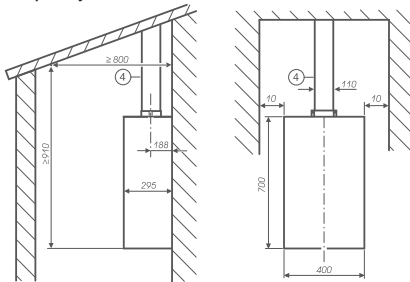
ZESTAWIENIE ELEMENTÓW DO PIONOWEGO WYPROWADZENIA PRZEWODU POWIETRZNO-SPALINOWEGO PONAD DACH – SYSTEM 80/110

| Nr katalogowy | Nazwa artykułu | VAT % | Cena netto PLN | Cena z VAT PLN |
|-----------------|---|-------|----------------|----------------|
| 7 719 001 781 | AZ 262 kompletny zestaw powietrzno-spalinowy do wyprowadzenia ponad dach L=1350 mm | 23 | 489,00 | 601,47 |
| 7 719 001 784 | AZ 265 przewód powietrzno-spalinowy 80/110 L=500 mm | 23 | 119,00 | 146,37 |
| 7 719 001 782 | AZ 263 przewód powietrzno-spalinowy 80/110 L=1000 mm | 23 | 179,00 | 220,17 |
| 7 719 001 783 | AZ 264 przewód powietrzno-spalinowy 80/110 L=1500 mm | 23 | 289,00 | 355,47 |
| 7 719 001 786 | AZ 267 kolano 90° Ø 80/110 | 23 | 79,00 | 97,17 |
| 7 719 001 787 | AZ 268 kolano 45° (2 szt.) Ø 80/110 | 23 | 139,00 | 170,97 |
| 7 719 001 789 | AZ 270 odkraplacz Ø 80/110 | 23 | 259,00 | 318,57 |
| 7 719 001 790 | AZ 271 rewizja L=350 mm Ø 80/110 | 23 | 299,00 | 367,77 |
| 7 719 000 838 | AZ 136 kołnierz dachowy płaski | 23 | 109,00 | 134,07 |
| 7 719 002 855 | AZB 923 kołnierz dachowy skośny z blachą z ołowiu (dopasowujący się do różnych dachówek) – czerwony | 23 | 119,00 | 146,37 |
| 7 719 002 857 | AZB 925 kołnierz dachowy skośny z blachą z ołowiu (dopasowujący się do różnych dachówek) – czarny | 23 | 119,00 | 146,37 |
| 8 716 771 516 0 | Adapter 60/100 na 80/110 | 23 | 157,04 | 193,16 |
| 8 701 201 031 0 | | 23 | 44,00 | 54,12 |

Uwaga:

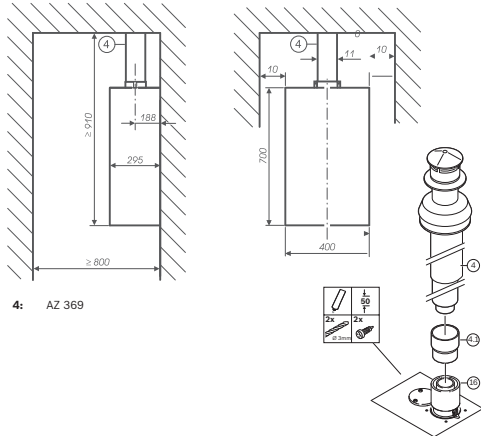
Odkraplacz AZ 270 zaleca się stosować, gdy łączna długość przewodu koncentrycznego przekracza 3 m.

Dach spadzisty



4: AZ 369

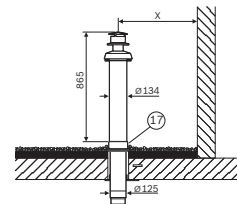
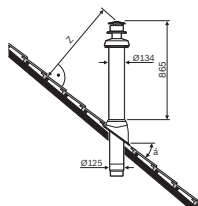
Dach płaski



4: AZ 369

Maksymalne długości przewodów i dobór kryzy dławiącej

| 90° | L [mm] | L max [mm] | Ø |
|-------------------------|-------------|------------|------|
| ZS 12-2 DV AE | | | |
| 0 × 90° | ≤ 3 750 | 3 750 | Ø 70 |
| 2 × 90° | ≤ 2 500 | 2 500 | Ø 71 |
| ZS/ZW 14-2 DV AE | | | |
| 0 × 90° | ≤ 2 750 | 3 850 | Ø 76 |
| | 2 750-3 850 | | Ø 78 |
| 2 × 90° | ≤ 750 | 1 850 | Ø 76 |
| | 750-1 850 | | Ø 78 |
| ZW 30-2 DV AE | | | |
| 0 × 90° | 1 300-2 500 | 4 000 | Ø 83 |
| | 2 500-4 000 | | Ø 86 |
| 2 × 45° | 1 300-2 500 | 2 500 | Ø 86 |
| 2 × 90° | 1 300-2 200 | 2 200 | - |



Z ≥ 400, na obszarach z dużymi opadami śniegu ≥ 500
u ≤ 50°, na obszarach z dużymi opadami śniegu ≤ 540°
X ≥ 1500, materiały palne
X ≤ 500, materiały niepalne

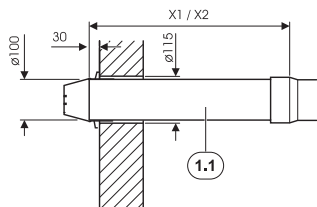
Uwaga: 1 × 90° = 2 × 45°

ZESTAWIENIE ELEMENTÓW DO POZIOMEGO WYPROWADZENIA PRZEWODU POWIETRZNO-SPALINOWEGO PRZEZ ŚCIANĘ ZEWNĘTRZĄ – SYSTEM 60/100

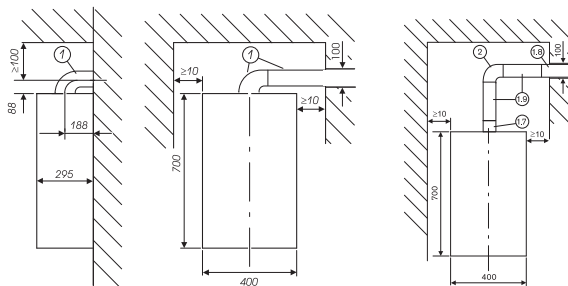
| Nr katalogowy | Nazwa artykułu | VAT % | Cena netto PLN | Cena z VAT PLN |
|---------------|--|-------|----------------|----------------|
| 7 716 050 036 | AZ 361 zestaw poziomy przez ścianę Ø 60/100 L=500-775 mm (teleskopowy) | 23 | 239,00 | 293,97 |
| 7 716 050 037 | AZ 362 zestaw poziomy przez ścianę Ø 60/100 L=810 mm | 23 | 199,00 | 244,77 |
| 7 716 050 038 | AZ 363 przewód powietrzno-spalinowy Ø 60/100 L=350 mm | 23 | 79,00 | 97,17 |
| 7 716 050 039 | AZ 364 przewód powietrzno-spalinowy Ø 60/100 L=750 mm | 23 | 89,00 | 109,47 |
| 7 716 050 040 | AZ 365 przewód powietrzno-spalinowy Ø 60/100 L=1500 mm | 23 | 189,00 | 232,47 |
| 7 716 050 041 | AZ 366 kolano 90° Ø 60/100 | 23 | 69,00 | 84,87 |
| 7 716 050 042 | AZ 367 kolano 45° (1 szt.) Ø 60/100 | 23 | 159,00 | 195,57 |
| 7 716 050 043 | AZ 368 zestaw poziomy przez ścianę (bez kolana) Ø 60/100 L=405 mm | 23 | 189,00 | 232,47 |
| 7 716 050 045 | AZ 370 pionowy adapter przyłączeniowy Ø 60/100 | 23 | 119,00 | 146,37 |
| 7 716 050 049 | AZ 374 odkraplacz poziomy Ø 60/100 z syfonem | 23 | 219,00 | 269,37 |
| 7 716 050 050 | AZ 375 odkraplacz pionowy Ø 60/100 z syfonem | 23 | 259,00 | 318,57 |
| 7 716 050 144 | AZ 474 rewizja Ø 60/100 L=330 mm | 23 | 279,00 | 343,17 |
| 7 716 050 149 | AZ 475 kolano 90° z rewizją Ø 60/100 | 23 | 299,00 | 367,77 |

Uwaga:

- Zestawy AZ 361 / AZ 362 / AZ 368 posiadają w komplecie podłączenia do kotła.
- Aby podłączyć inne elementy systemu powietrzno-spalinowego do kotła należy zastosować pionowy adapter przyłączeniowy AZ 370.
- Odkraplacz AZ 374 lub AZ 375 zaleca się stosować, gdy łączna długość przewodu koncentrycznego przekracza 3 m.



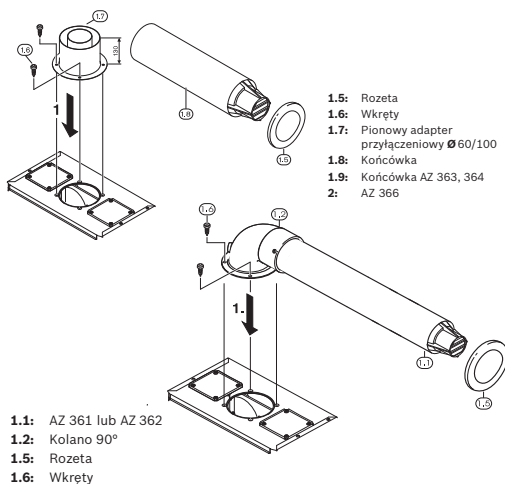
- 1.1:** X1 = AZ 361 (system teleskopowy 500 - 775 mm)
X2 = AZ 362 (815 mm)



Maksymalne długości przewodów i dobór kryzy dławiącej

| 90° | L [mm] | L max [mm] | Ø |
|-------------------------|---------------|------------|------|
| ZS 12-2 DV AE | | | |
| 1 × 90° | ≤ 1 800 | 4 000 | Ø 70 |
| | 1 800 - 4 000 | | Ø 71 |
| 2 × 90° | ≤ 3 000 | 3 000 | Ø 71 |
| 3 × 90° | ≤ 2 000 | 2 000 | Ø 71 |
| ZS/ZW 14-2 DV AE | | | |
| 1 × 90° | 300 - 750 | 3 500 | Ø 75 |
| | 750 - 1 500 | | Ø 76 |
| | 1 500 - 2 500 | | Ø 78 |
| | 2 500 - 3 500 | | Ø 80 |
| 2 × 90° | 300 - 750 | 3 500 | Ø 76 |
| | 750 - 1 500 | | Ø 78 |
| | 1 500 - 2 500 | | Ø 80 |
| | 2 500 - 3 500 | | Ø 83 |
| 3 × 90° | 500 - 1 000 | 2 000 | Ø 80 |
| | 1 000 - 2 000 | | Ø 83 |
| ZW 30-2 DV AE | | | |
| 1 × 90° | 300 - 750 | 2 000 | Ø 86 |
| | 750 - 2 000 | | - |
| 2 × 90° | 400 - 800 | 800 | - |

Uwaga: 1 × 90° = 2 × 45°



- 1.1:** AZ 361 lub AZ 362
1.2: Kolano 90°
1.5: Rozeta
1.6: Wkręty

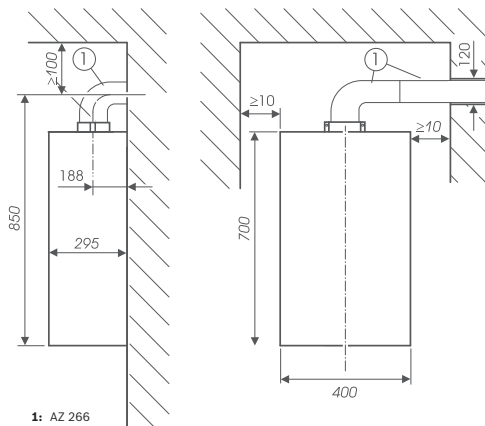
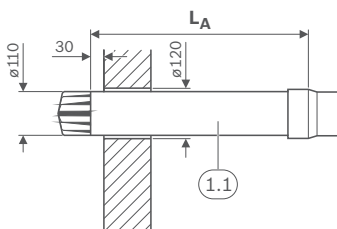
- 1.5:** Rozeta
1.6: Wkręty
1.7: Pionowy adapter przyłączeniowy Ø60/100
1.8: Końcówka
1.9: Końcówka AZ 363, 364
2: AZ 366

ZESTAWIENIE ELEMENTÓW DO POZIOMEGO WYPROWADZENIA PRZEWODU POWIETRZNO-SPALINOWEGO PRZEZ ŚCIANĘ ZEWNĘTRZNĄ – SYSTEM 80/110

| Nr katalogowy | Nazwa artykułu | VAT % | Cena netto PLN | Cena z VAT PLN |
|-----------------|---|-------|----------------|----------------|
| 7 719 001 784 | AZ 265 przewód powietrzno-spalinowy Ø 80/110 L=500 mm | 23 | 119,00 | 146,37 |
| 7 719 001 782 | AZ 263 przewód powietrzno-spalinowy Ø 80/110 L=1000 mm | 23 | 179,00 | 220,17 |
| 7 719 001 783 | AZ 264 przewód powietrzno-spalinowy Ø 80/110 L=1500 mm | 23 | 289,00 | 355,47 |
| 7 719 001 786 | AZ 267 kolano 90° Ø 80/110 | 23 | 79,00 | 97,17 |
| 7 719 001 787 | AZ 268 kolano 45° (2 szt.) Ø 80/110 | 23 | 139,00 | 170,97 |
| 7 719 001 789 | AZ 270 odkraplacz Ø 80/110 | 23 | 259,00 | 318,57 |
| 7 719 001 790 | AZ 271 rewizja L=350 mm Ø 80/110 | 23 | 299,00 | 367,77 |
| 7 719 002 758 | AZ 266/1 kompletny zestaw powietrzno-spalinowy Ø 80/110 do wyprowadzenia przez ścianę zewnętrzną L=830 mm | 23 | 269,00 | 330,87 |
| 8 709 918 724 0 | Zestaw kryz dla systemu Ø 80/110 (tylko ZS/ZW 14 DV AE) | 23 | 40,44 | 49,74 |
| 8 716 771 516 0 | Adapter 60/100 na 80/110 | 23 | 157,04 | 193,16 |
| 8 701 201 031 0 | | 23 | 44,00 | 54,12 |

Uwaga:

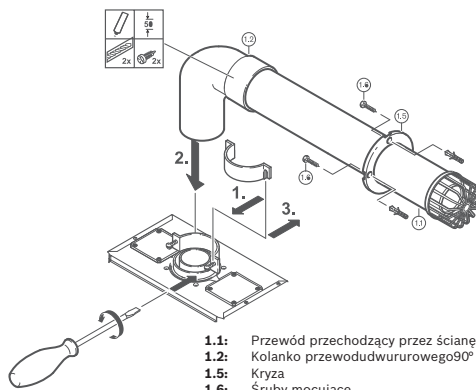
Odkraplacz AZ 270 zaleca się stosować, gdy łączna długość przewodu koncentrycznego przekracza 3 m.



1: AZ 266

Maksymalne długości przewodów i dobór kryzy dławiącej

| 90° | L [mm] | L max [mm] | Ø |
|-------------------------|-----------|------------|-------|
| ZS 12-2 DV AE | | | |
| 1 × 90° | ≤ 1 800 | 4 000 | Ø 70 |
| | 1800-4000 | | Ø 71 |
| 2 × 90° | ≤ 3 000 | 3 000 | Ø 71 |
| 3 × 90° | ≤ 2 000 | 2 000 | Ø 71 |
| ZS/ZW 14-2 DV AE | | | |
| 1 × 90° | ≤ 1 000 | 4 000 | Ø 76 |
| | 1000-2000 | | Ø 78 |
| | 2000-3000 | | Ø 83 |
| | 3000-4000 | | - |
| | ≤ 1 000 | | Ø 80 |
| 2 × 90° | 1000-2000 | 3 500 | Ø 83 |
| | 2000-3000 | | Ø 86 |
| | 3000-3500 | | - |
| | ≤ 1 000 | | Ø 83 |
| 3 × 90° | 1000-2000 | 2 500 | Ø 86 |
| | 2000-2500 | | - |
| | 400-1500 | | 3 000 |
| 2 × 90° | 1500-3000 | - | - |
| | 400-1500 | | 1 500 |
| ZW 30-2 DV AE | | | |



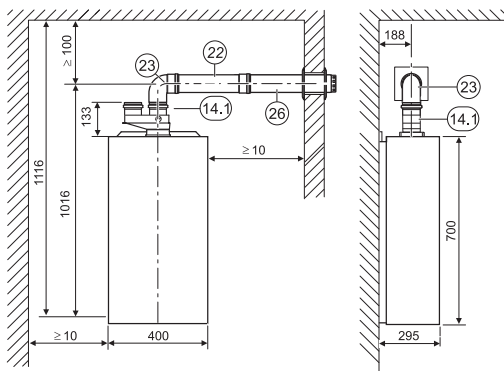
- 1.1: Przewód przechodzący przez ścianę
- 1.2: Kolanko przewodówdururowego90°
- 1.3: Kryza
- 1.5: Kryza
- 1.6: Śruby mocujące

ZESTAWIENIE ELEMENTÓW DO POZIOMEGO WYPROWADZENIA PRZEWODU SPALINOWEGO PRZEZ ŚCIANĘ ZEWNĘTRZNĄ Z DOPŁYWEM POWIETRZA DO SPALANIA Z POMIESZCZENIA – SYSTEM 80/80

| Nr katalogowy | Nazwa artykułu | VAT % | Cena netto PLN | Cena z VAT PLN |
|---------------|--|-------|----------------|----------------|
| 7 716 050 052 | AZ 377 przyłącze rozdzielcze \varnothing 60/100 na \varnothing 80/80 | 23 | 189,00 | 232,47 |
| 7 716 050 056 | AZ 381 kolano 90° \varnothing 80 | 23 | 39,00 | 47,97 |
| 7 716 050 057 | AZ 382 kolano 45° (1 szt.) \varnothing 80 | 23 | 39,00 | 47,97 |
| 7 716 050 058 | AZ 383 przewód powietrzny lub spalinowy \varnothing 80 L=500 mm | 23 | 49,00 | 60,27 |
| 7 716 050 059 | AZ 384 przewód powietrzny lub spalinowy \varnothing 80 L=1000 mm | 23 | 69,00 | 84,87 |
| 7 716 050 060 | AZ 385 przewód powietrzny lub spalinowy \varnothing 80 L=2000 mm | 23 | 109,00 | 134,07 |
| 7 716 050 061 | AZ 386 odkraplacz \varnothing 80 | 23 | 139,00 | 170,97 |
| 7 716 050 062 | AZ 387 końcówka \varnothing 80 | 23 | 159,00 | 195,57 |

Uwaga:

1. Aby podłączyć elementy systemu powietrzno-spalinowego do kotła należy zastosować przyłącze rozdzielcze AZ 377.
2. Odkraplacz AZ 386 zaleca się stosować, gdy przewód spalinowy \varnothing 80 prowadzony jest przez nieogrzewaną przestrzeń lub długość przewodu spalinowego przekracza 5 m.
3. Przy prowadzeniu przez pomieszczenia przewodu spalinowego \varnothing 80, wymagana jest wentylacja pomieszczenia.



14 (14.1): AZ377 Przyłącze rozdzielcze \varnothing 60/100 mm na \varnothing 80/80 mm

22: AZ 383, 384, 385

23: AZ 381

26: AZ 387

Maksymalna długość przewodów i dobór kryzy dławiącej

| | | L _{min} [mm] Spaliny | L _{max} [mm] Spaliny | L _{min} [mm] Powietrze | L _{max} [mm] Powietrze | |
|-------------------------|---|----------------------------------|----------------------------------|------------------------------------|------------------------------------|----|
| ZS 12-2 DV AE | | | | | | |
| 1 × 90° | - | 1 000 | 12 000 | - | - | 34 |
| 3 × 90° | - | 3 000 | 12 000 | - | - | 36 |
| ZS/ZW 14-2 DV AE | | | | | | |
| 1 × 90° | - | 1 000 | 12 000 | - | - | 60 |
| 3 × 90° | - | 3 000 | 12 000 | - | - | |
| ZW 30-2 DV AE | | | | | | |
| 1 × 90° | - | 1 000 | 12 000 | - | - | 50 |
| 3 × 90° | - | 3 000 | 12 000 | - | - | 55 |

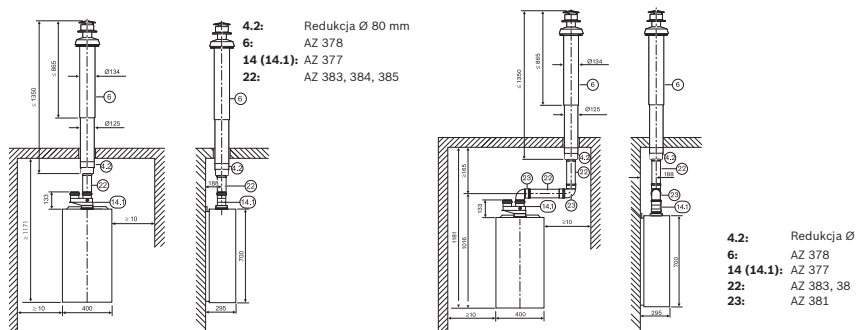
Uwaga: 1 × = 2 ×

ZESTAWIENIE ELEMENTÓW DO PIONOWEGO WYPROWADZENIA PRZEWODU SPALINOWEGO PRZEZ DACH Z DOPŁYWEM POWIETRZA DO SPALANIA Z POMIESZCZENIA – SYSTEM 80/80



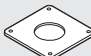
| Nr katalogowy | Nazwa artykułu | VAT % | Cena netto PLN | Cena z VAT PLN |
|---------------|---|-------|----------------|----------------|
| 7 719 000 838 | AZ 136 kołnierz dachowy płaski Ø 125 | 23 | 109,00 | 134,07 |
| 7 719 002 855 | AZB 923 kołnierz dachowy skośny z blachą z ołowiu (dopasowujący się do różnych dachówek) – czerwony | 23 | 119,00 | 146,37 |
| 7 719 002 857 | AZB 925 kołnierz dachowy skośny z blachą z ołowiu (dopasowujący się do różnych dachówek) – czarny | 23 | 119,00 | 146,37 |
| 7 716 050 052 | AZ 377 przyłącze rozdzielcze Ø 60/100 na Ø 80/80 | 23 | 189,00 | 232,47 |
| 7 716 050 053 | AZ 378 zestaw ponad dach Ø 80/110 L=1350 mm | 23 | 449,00 | 552,27 |
| 7 716 050 056 | AZ 381 kolano 90° Ø 80 | 23 | 39,00 | 47,97 |
| 7 716 050 057 | AZ 382 kolano 45° (1 szt.) Ø 80 | 23 | 39,00 | 47,97 |
| 7 716 050 058 | AZ 383 przewód powietrzny lub spalinowy Ø 80 L=500 mm | 23 | 49,00 | 60,27 |
| 7 716 050 059 | AZ 384 przewód powietrzny lub spalinowy Ø 80 L=1000 mm | 23 | 69,00 | 84,87 |
| 7 716 050 060 | AZ 385 przewód powietrzny lub spalinowy Ø 80 L=2000 mm | 23 | 109,00 | 134,07 |
| 7 716 050 061 | AZ 386 odkraplacz Ø 80 | 23 | 139,00 | 170,97 |



Uwaga:

- Zestaw AZ 378 posiada w komplecie redukcję Ø 80/110.
- Aby podłączyć zestaw AZ 378 lub inne elementy systemu powietrzno-spalinowego do kotła należy zastosować przyłącze rozdzielcze AZ 377.
- Odkraplacz AZ 386 zaleca się stosować, gdy przewód spalinowy Ø 80 prowadzony jest przez nieogrzewaną przestrzeń lub długość przewodu spalinowego przekracza 5 m.
- Przy prowadzeniu przez pomieszczenia przewodu spalinowego Ø 80, wymagana jest wentylacja pomieszczenia.



Maksymalna długość przewodów i dobór kryzy dławiącej

|  |  | L min [mm] Spaliny | L max [mm] Spaliny | L min [mm] Powietrze | L max [mm] Powietrze |  |
|---|---|-----------------------|-----------------------|-------------------------|-------------------------|--|
| ZS 12-2 DV AE | | | | | | |
| 0 x 90° | - | 1 300 | 12 000 | - | - | Ø 34 |
| 2 x 90° | - | 1 300 | 12 000 | - | - | Ø 34 |
| ZS/ZW 14-2 DV AE | | | | | | |
| 0 x 90° | - | 1 300 | 12 000 | - | - | Ø 44 |
| 2 x 90° | - | 1 300 | 12 000 | - | - | Ø 44 |
| ZW 30-2 DV AE | | | | | | |
| 0 x 90° | - | 1 300 | 12 000 | - | - | Ø 50 |
| 2 x 90° | - | 1 300 | 12 000 | - | - | Ø 50 |

Uwaga: 1 x  = 2 x 

ZESTAWIENIE ELEMENTÓW DO PODŁĄCZENIA urządzenia DO SYSTEMU LAS

SYSTEM 60/100 niezależny od powietrza w pomieszczeniu, stosowany w pomieszczeniach mieszkalnych (od urządzenia do kominia przewód powietrzno-spalinowy, dalej system LAS), zassanie powietrza do spalania z zewnątrz przez komin. System LAS to zbiorczy pionowy przewód powietrzno-spalinowy innych producentów np. RAAB, SCHIEDEL,..... Stosować się do instrukcji producenta systemu LAS.

| Nr katalogowy | Nazwa artykułu | VAT % | Cena netto PLN | Cena z VAT PLN |
|---------------|--|-------|----------------|----------------|
| 7 716 050 036 | AZ 361 zestaw poziomy przez ścianę Ø 60/100 L=500-775 mm (teleskopowy) | 23 | 239,00 | 293,97 |
| 7 716 050 037 | AZ 362 zestaw poziomy przez ścianę Ø 60/100 L=810 mm | 23 | 199,00 | 244,77 |
| 7 716 050 038 | AZ 363 przewód powietrzno-spalinowy Ø 60/100 L=350 mm | 23 | 79,00 | 97,17 |
| 7 716 050 039 | AZ 364 przewód powietrzno-spalinowy Ø 60/100 L=750 mm | 23 | 89,00 | 109,47 |
| 7 716 050 040 | AZ 365 przewód powietrzno-spalinowy Ø 60/100 L=1500 mm | 23 | 189,00 | 232,47 |
| 7 716 050 041 | AZ 366 kolano 90° Ø 60/100 | 23 | 69,00 | 84,87 |
| 7 716 050 042 | AZ 367 kolano 45° (1 szt.) Ø 60/100 | 23 | 159,00 | 195,57 |
| 7 716 050 043 | AZ 368 zestaw poziomy przez ścianę (bez kolana) Ø 60/100 L=405 mm | 23 | 189,00 | 232,47 |
| 7 716 050 045 | AZ 370 pionowy adapter przyłączeniowy Ø 60/100 | 23 | 119,00 | 146,37 |
| 7 719 000 838 | AZ 136 kołnierz dachowy płaski Ø 125 | 23 | 109,00 | 134,07 |
| 7 716 050 049 | AZ 374 odkraplacz poziomy Ø 60/100 z syfonem | 23 | 219,00 | 269,37 |
| 7 716 050 050 | AZ 375 odkraplacz pionowy Ø 60/100 z syfonem | 23 | 259,00 | 318,57 |
| 7 716 050 144 | AZ 474 rewizja Ø 60/100 L=330 mm | 23 | 279,00 | 343,17 |
| 7 716 050 149 | AZ 475 kolano 90° z rewizją Ø 60/100 | 23 | 299,00 | 367,77 |

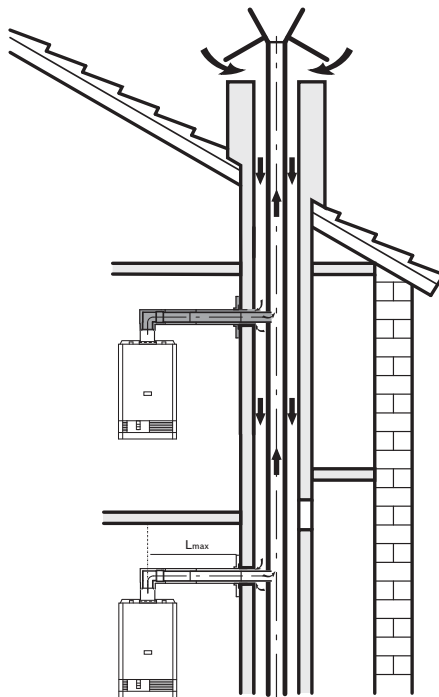
Uwaga:

- Zestawy AZ 361 / AZ 362 / AZ 368 posiadają w komplecie podłączenia do kotła.
- Aby podłączyć inne elementy systemu powietrzno-spalinowego do kotła należy zastosować pionowy adapter przyłączeniowy AZ 370.
- Odkraplacz AZ 374 lub AZ 375 zaleca się stosować, gdy łączna długość przewodu koncentrycznego przekracza 3 m.

Maksymalne długości przewodów i dobór kryzy dławiącej

| | L [mm] | L max [mm] | |
|-------------------------|---------------|------------|------|
| ZS 12-2 DV AE | | | |
| 1 × 90° | ≤ 1 800 | 4 000 | Ø 70 |
| | 1 800 - 4 000 | | Ø 71 |
| 2 × 90° | ≤ 3 000 | 3 000 | Ø 71 |
| 3 × 90° | ≤ 2 000 | 2 000 | Ø 71 |
| ZS/ZW 14-2 DV AE | | | |
| 1 × 90° | 300 - 750 | 3 500 | Ø 75 |
| | 750 - 1 500 | | Ø 76 |
| | 1 500 - 2 500 | | Ø 78 |
| | 2 500 - 3 500 | | Ø 80 |
| 2 × 90° | 300 - 750 | 3 500 | Ø 76 |
| | 750 - 1 500 | | Ø 78 |
| | 1 500 - 2 500 | | Ø 80 |
| 3 × 90° | 2 500 - 3 500 | 2 000 | Ø 83 |
| | 500 - 1 000 | | Ø 80 |
| | 1 000 - 2 000 | | Ø 83 |
| ZW 30-2 DV AE | | | |
| 1 × 90° | 300 - 750 | 2 000 | Ø 86 |
| | 750 - 2 000 | | - |
| 2 × 90° | 400 - 800 | 800 | - |

Uwaga: 1 × = 2 ×



ZESTAWIENIE ELEMENTÓW DO PODŁĄCZENIA URZĄDZENIA DO SYSTEMU LAS

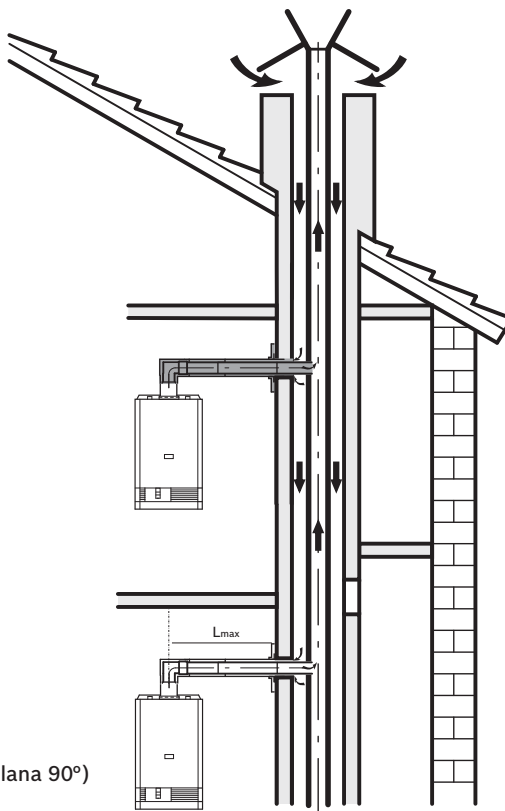
SYSTEM 80/110 niezależny od powietrza w pomieszczeniu, stosowany w pomieszczeniach mieszkalnych (od urządzenia do kominu przewód powietrzno-spalinowy, dalej system LAS), zassanie powietrza do spalania z zewnątrz przez komin. System LAS to zbiorczy pionowy przewód powietrzno-spalinowy innych producentów np. RAAB, SCHIEDEL,.... Stosować się do instrukcji producenta systemu LAS.

| Nr katalogowy | Nazwa artykułu | VAT % | Cena netto PLN | Cena z VAT PLN |
|-----------------|---|-------|----------------|----------------|
| 7 719 001 815 | AZ 212/1 zestaw podłączeniowy do systemu LAS (np. RAAB, Schiedel) Ø 80/110 L=990 mm | 23 | 939,00 | 1154,97 |
| 8 716 771 516 0 | Adapter 60/100 na 80/110 | 23 | 157,04 | 193,16 |
| 8 701 201 031 0 | | 23 | 44,00 | 54,12 |

Zestawy

AZ 212/1 L=800 mm

L_{\max} 1,4 m
(w tym 3 kolana 90°)

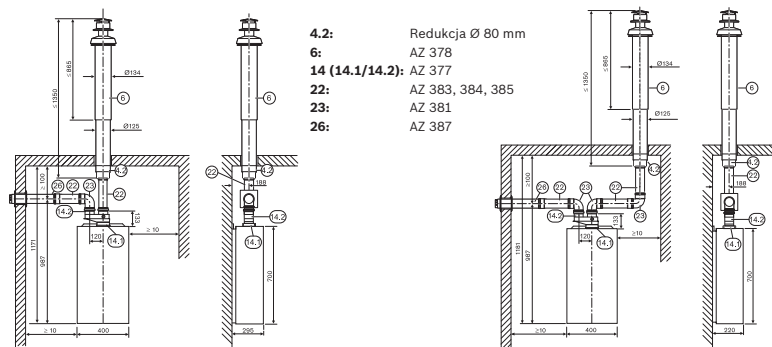


ZESTAWIENIE ELEMENTÓW DO SYSTEMU ROZDZIELCZEGO Z PIONOWYM WYPROWADZENIEM PRZEWODU SPALINOWEGO I POZIOMYM PROWADZENIEM PRZEWODU POWIETRZNEGO – SYSTEM 80/80

| Nr katalogowy | Nazwa artykułu | VAT % | Cena netto PLN | Cena z VAT PLN |
|---------------|---|-------|----------------|----------------|
| 7 719 000 838 | AZ 136 kołnierz dachowy płaski \varnothing 125 | 23 | 109,00 | 134,07 |
| 7 719 002 855 | AZB 923 kołnierz dachowy skośny z blachą z otowiu (dopasowujący się do różnych dachówek) – czerwony | 23 | 119,00 | 146,37 |
| 7 719 002 857 | AZB 925 kołnierz dachowy skośny z blachą z otowiu (dopasowujący się do różnych dachówek) – czarny | 23 | 119,00 | 146,37 |
| 7 716 050 052 | AZ 377 przyłącze rozdzielcze \varnothing 60/100 na \varnothing 80/80 | 23 | 189,00 | 232,47 |
| 7 716 050 053 | AZ 378 zestaw ponad dach \varnothing 80/110 L=1350 mm | 23 | 449,00 | 552,27 |
| 7 716 050 056 | AZ 381 kolano 90° \varnothing 80 | 23 | 39,00 | 47,97 |
| 7 716 050 057 | AZ 382 kolano 45° (1 szt.) \varnothing 80 | 23 | 39,00 | 47,97 |
| 7 716 050 058 | AZ 383 przewód powietrzny lub spalinowy \varnothing 80 L=500 mm | 23 | 49,00 | 60,27 |
| 7 716 050 059 | AZ 384 przewód powietrzny lub spalinowy \varnothing 80 L=1000 mm | 23 | 69,00 | 84,87 |
| 7 716 050 060 | AZ 385 przewód powietrzny lub spalinowy \varnothing 80 L=2000 mm | 23 | 109,00 | 134,07 |
| 7 716 050 061 | AZ 386 odkraplacz \varnothing 80 | 23 | 139,00 | 170,97 |
| 7 716 050 062 | AZ 387 końcówka \varnothing 80 | 23 | 159,00 | 195,57 |

Uwaga:

- Zestaw AZ 378 posiada w komplecie redukcję \varnothing 80/110.
- Aby podłączyć zestaw AZ 378 lub inne elementy systemu powietrzno-spalinowego do kotła należy zastosować przyłącze rozdzielcze AZ 377.
- Odkraplacz AZ 386 zaleca się stosować, gdy przewód spalinowy \varnothing 80 prowadzony jest przez nieogrzewaną przestrzeń lub długość przewodu spalinowego przekracza 5 m.
- Przy prowadzeniu przez pomieszczenia przewodu spalinowego 80, wymagana jest wentylacja pomieszczenia.



Maksymalna długość przewodów i dobór kryzy dławiącej

| | | L min [mm] Spaliny | L max [mm] Spaliny | L min [mm] Powietrze | L max [mm] Powietrze | |
|-------------------------|---------|-----------------------|-----------------------|-------------------------|-------------------------|------------------|
| ZS 12-2 DV AE | | | | | | |
| 0 x 90° | 1 x 90° | 1 300 | 12 000 | 600 | 10 000 | \varnothing 34 |
| 2 x 90° | | | | | | \varnothing 34 |
| ZS/ZW 14-2 DV AE | | | | | | |
| 0 x 90° | 1 x 90° | 1 300 | 12 300 | 600 | 10 000 | \varnothing 44 |
| 2 x 90° | | | | | | |
| ZW 30-2 DV AE | | | | | | |
| 0 x 90° | 1 x 90° | 1 300 | 12 000 | 600 | 10 000 | \varnothing 50 |
| 2 x 90° | | | | | | \varnothing 55 |

Uwaga: 1 x = 2 x

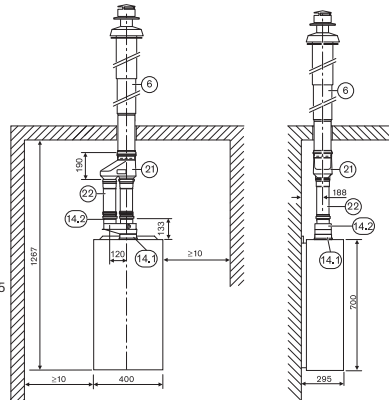
ZESTAWIENIE ELEMENTÓW DO SYSTEMU ROZDZIELCZEGO Z PIONOWYM WYPROWADZENIEM PRZEWODU POWIETRZNEGO I SPALINOWEGO – SYSTEM 80/80

| Nr katalogowy | Nazwa artykułu | VAT % | Cena netto PLN | Cena z VAT PLN |
|---------------|---|-------|----------------|----------------|
| 7 719 000 838 | AZ 136 kołnierz dachowy płaski Ø 125 | 23 | 109,00 | 134,07 |
| 7 719 002 855 | AZB 923 kołnierz dachowy skośny z blachą z ołowiu (dopasowujący się do różnych dachówek) – czerwony | 23 | 119,00 | 146,37 |
| 7 719 002 857 | AZB 925 kołnierz dachowy skośny z blachą z ołowiu (dopasowujący się do różnych dachówek) – czarny | 23 | 119,00 | 146,37 |
| 7 716 050 052 | AZ 377 przyłącze rozdzielcze Ø 60/100 na Ø 80/80 | 23 | 189,00 | 232,47 |
| 7 716 050 053 | AZ 378 zestaw ponad dach Ø 80/110 L=1350 mm | 23 | 449,00 | 552,27 |
| 7 716 050 055 | AZ 380 kształtka rozdzielcza Ø 80/80 na 80/125 | 23 | 69,00 | 84,87 |
| 7 716 050 058 | AZ 383 przewód powietrzny lub spalinowy Ø 80 L=500 mm | 23 | 49,00 | 60,27 |
| 7 716 050 059 | AZ 384 przewód powietrzny lub spalinowy Ø 80 L=1000 mm | 23 | 69,00 | 84,87 |
| 7 716 050 060 | AZ 385 przewód powietrzny lub spalinowy Ø 80 L=2000 mm | 23 | 109,00 | 134,07 |
| 7 716 050 061 | AZ 386 odkraplacz Ø 80 | 23 | 139,00 | 170,97 |

Uwaga:

1. Zestaw AZ 378 posiada w komplecie redukcję Ø 80/110.
2. Aby podłączyć zestaw AZ 378 lub inne elementy systemu powietrzno-spalinowego do kotła należy zastosować przyłącze rozdzielcze AZ 377 i kształtkę rozdzielczą AZ 380.
3. Odkraplacz AZ 386 zaleca się stosować, gdy długość przewodu spalinowego przekracza 3 m.
4. Przy prowadzeniu przez pomieszczenia przewodu spalinowego Ø 80, wymagana jest wentylacja pomieszczenia.

- 6: AZ 378
 21: AZ 380
 22: AZ 383, 384, 385
 14 (14.1/14.2): AZ 377



Maksymalna długość przewodów i dobór kryzy dławiącej

| | | L _{min} [mm] Spaliny | L _{max} [mm] Spaliny | L _{min} [mm] Powietrze | L _{max} [mm] Powietrze | |
|-------------------------|---------|----------------------------------|----------------------------------|------------------------------------|------------------------------------|------|
| ZS 12-2 DV AE | | | | | | |
| 0 × 90° | 0 × 90° | 2 300 | 12 000 | 2 300 | 12 000 | Ø 34 |
| ZS/ZW 14-2 DV AE | | | | | | |
| 0 × 90° | 0 × 90° | 2 300 | 12 300 | 2 300 | 12 300 | Ø 44 |
| ZW 30-2 DV AE | | | | | | |
| 0 × 90° | 0 × 90° | 2 300 | 12 000 | 2 300 | 12 000 | Ø 50 |

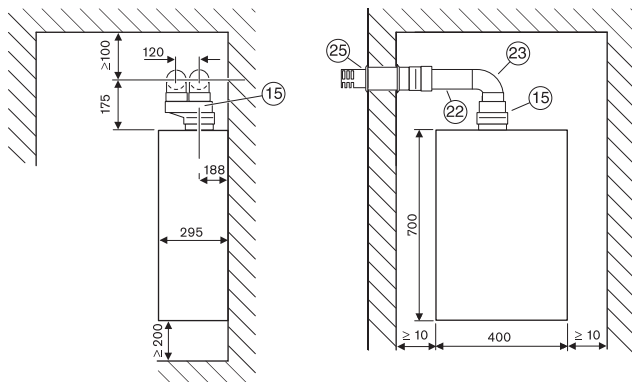
Uwaga: 1 × = 2 ×

ZESTAWIENIE ELEMENTÓW DO SYSTEMU ROZDZIELCZEGO Z POZIOMYM WYPROWADZENIEM PRZEWODU POWIETRZNEGO I SPALINOWEGO – SYSTEM 80/80

| Nr katalogowy | Nazwa artykułu | VAT % | Cena netto PLN | Cena z VAT PLN |
|---------------|--|-------|----------------|----------------|
| 7 716 050 052 | AZ 377 przyłącze rozdzielcze Ø 60/100 na Ø 80/80 | 23 | 189,00 | 232,47 |
| 7 716 050 054 | AZ 379 poziomy przepust ścienny Ø 80/80 na 125 | 23 | 319,00 | 392,37 |
| 7 716 050 056 | AZ 381 kolano 90° Ø 80 | 23 | 39,00 | 47,97 |
| 7 716 050 057 | AZ 382 kolano 45° (1 szt.) Ø 80 | 23 | 39,00 | 47,97 |
| 7 716 050 058 | AZ 383 przewód powietrzny lub spalinowy Ø 80 L=500 mm | 23 | 49,00 | 60,27 |
| 7 716 050 059 | AZ 384 przewód powietrzny lub spalinowy Ø 80 L=1000 mm | 23 | 69,00 | 84,87 |
| 7 716 050 060 | AZ 385 przewód powietrzny lub spalinowy Ø 80 L=2000 mm | 23 | 109,00 | 134,07 |
| 7 716 050 061 | AZ 386 odkraplacz Ø 80 | 23 | 139,00 | 170,97 |
| 7 716 050 062 | AZ 387 końcówka Ø 80 | 23 | 159,00 | 195,57 |

Uwaga:

1. Aby podłączyć elementy systemu powietrzno-spalinowego do kotła należy zastosować przyłącze rozdzielcze AZ 377.
2. Odkraplacz AZ 386 zaleca się stosować, gdy przewód spalinowy Ø 80 prowadzony jest przez nieogrzewaną przestrzeń lub długość przewodu spalinowego przekracza 5 m.
3. Przy prowadzeniu przez pomieszczenia przewodu spalinowego Ø 80, wymagana jest wentylacja pomieszczenia.



- 15:** AZ 377
22: AZ 383, 384, 385
23: AZ 381
25: AZ 379

Maksymalna długość przewodów i dobór kryzy dławiącej

| | | L _{min} [mm] Spaliny | L _{max} [mm] Spaliny | L _{min} [mm] Powietrze | L _{max} [mm] Powietrze | |
|-------------------------|---------|----------------------------------|----------------------------------|------------------------------------|------------------------------------|------|
| ZS 12-2 DV AE | | | | | | |
| 1 × 90° | 1 × 90° | 1 000 | 10 000 | 150 | 8 000 | Ø 34 |
| 1 × 90° | 3 × 90° | 1 000 | 9 000 | 3 000 | 6 000 | |
| 3 × 90° | 1 × 90° | 3 000 | 6 000 | 150 | 6 000 | Ø 36 |
| 3 × 90° | 3 × 90° | 3 000 | 3 000 | 3 000 | 3 000 | |
| ZS/ZW 14-2 DV AE | | | | | | |
| 1 × 90° | 1 × 90° | 1 000 | 10 000 | 150 | 8 000 | |
| 1 × 90° | 3 × 90° | 1 000 | 9 000 | 3 000 | 6 000 | |
| 3 × 90° | 1 × 90° | 3 000 | 6 000 | 150 | 6 000 | |
| 3 × 90° | 3 × 90° | 3 000 | 3 000 | 3 000 | 3 000 | |
| ZW 30-2 DV AE | | | | | | |
| 1 × 90° | 1 × 90° | 1 000 | 10 000 | 150 | 8 000 | Ø 50 |
| 1 × 90° | 3 × 90° | 1 000 | 12 000 | 3 000 | 6 000 | |
| 3 × 90° | 1 × 90° | 3 000 | 10 000 | 150 | 6 000 | Ø 55 |
| 3 × 90° | 3 × 90° | 3 000 | 8 000 | 3 000 | 3 000 | |

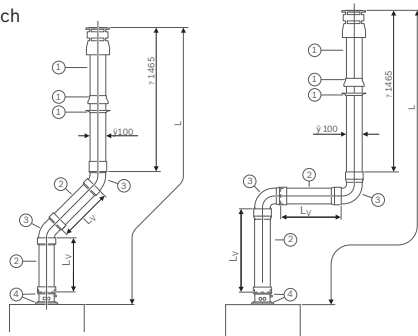
Uwaga: 1 × = 2 ×

ZESTAWIENIE ELEMENTÓW DO PIONOWEGO WYPROWADZENIA PRZEWODU POWIETRZNO-SPALINOWEGO PONAD DACH

| Nr katalogowy | Nazwa artykułu | VAT % | Cena netto PLN | Cena z VAT PLN |
|---------------|---|-------|----------------|----------------|
| 7 716 050 038 | AZ 363 przewód powietrzno-spalinowy Ø 60/100 L=350 mm | 23 | 79,00 | 97,17 |
| 7 716 050 039 | AZ 364 przewód powietrzno-spalinowy Ø 60/100 L=750 mm | 23 | 89,00 | 109,47 |
| 7 716 050 040 | AZ 365 przewód powietrzno-spalinowy Ø 60/100 L=1500 mm | 23 | 189,00 | 232,47 |
| 7 716 050 041 | AZ 366 kolano 90° Ø 60/100 | 23 | 69,00 | 84,87 |
| 7 716 050 042 | AZ 367 kolano 45° Ø 60/100 | 23 | 159,00 | 195,57 |
| 7 716 050 044 | AZ 369 zestaw ponad dach Ø 60/100 L=1566 mm | 23 | 359,00 | 441,57 |
| 7 716 050 045 | AZ 370 pionowy adapter przyłączeniowy Ø 60/100 | 23 | 119,00 | 146,37 |
| 7 719 000 838 | AZ 136 kołnierz dachowy płaski Ø 125 | 23 | 109,00 | 134,07 |
| 7 719 002 855 | AZB 923 kołnierz dachowy skośny z blachą z ołowiu (dopasowujący się do różnych dachówek) – czerwony | 23 | 119,00 | 146,37 |
| 7 719 002 857 | AZB 925 kołnierz dachowy skośny z blachą z ołowiu (dopasowujący się do różnych dachówek) – czarny | 23 | 119,00 | 146,37 |
| 7 716 050 049 | AZ 374 odkraplacz poziomy Ø 60/100 z syfonem | 23 | 219,00 | 269,37 |
| 7 716 050 050 | AZ 375 odkraplacz pionowy Ø 60/100 z syfonem | 23 | 259,00 | 318,57 |
| 7 716 050 144 | AZ 474 rewizja Ø 60/100 L=330 mm | 23 | 279,00 | 343,17 |
| 7 716 050 149 | AZ 475 kolano z rewizją Ø 60/100 90° | 23 | 299,00 | 367,77 |

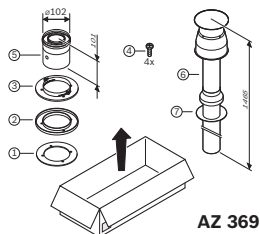
Maksymalne długości przewodu powietrzno-spalinowego z zestawem AZ 369 do wyprowadzenia pionowego ponad dach

| Ceraclass Excellence ZWC/ZSC 21-3 MFA Ceraclass Excellence ZWC/ZSC 28-3 MFA | | | |
|--|-------------|------------|------|
| | L [mm] | L max [mm] | |
| 0 x 90° 0 x 45° | ≤ 1 500 | 8 000 | Ø 82 |
| | 1 501-3 500 | | Ø 85 |
| | 3 501-6 000 | | Ø 90 |
| | 6 001-8 000 | | - |
| 2 x 45° | ≤ 1 500 | 6 000 | Ø 85 |
| | 1 501-4 000 | | Ø 90 |
| | 4 001-6 000 | | - |
| 2 x 90° | ≤ 500 | 5 000 | Ø 85 |
| | 501-3 000 | | Ø 90 |
| | 3 001-5 000 | | - |
| 4 x 45° | ≤ 2 000 | 4 000 | Ø 90 |
| | 2 001-4 000 | | - |
| 4 x 90° | ≤ 2 000 | 2 000 | - |
| 6 x 45° | ≤ 2 000 | 2 000 | - |



- 1 - AZ 369 zestaw ponad dach Ø 60/100 L=1566 mm
- 2 - AZ 363 przewód powietrzno-spalinowy Ø 60/100 L=350 mm lub AZ 364 przewód powietrzno-spalinowy Ø 60/100 L=750 mm lub AZ 365 przewód powietrzno-spalin. Ø 60/100 L=1500 mm
- 3 - AZ 367 kolano 45° Ø 60/100 lub AZ 366 kolano 90° Ø 60/100
- 4 - AZ 375 odkraplacz pionowy Ø 60/100 z syfonem

| Ceraclass Excellence ZWC/ZSC 35-3 MFA | | | |
|---------------------------------------|-------------|------------|------|
| | L [mm] | L max [mm] | |
| 0 x 90° | ≤ 1 500 | 4 000 | Ø 85 |
| 0 x 45° | 1 501-4 000 | | - |
| 2 x 45° | ≤ 2 000 | 2 000 | - |
| 2 x 90° | ≤ 1 000 | 1 000 | - |



ZESTAWIENIE ELEMENTÓW DO POZIOMEGO WYPROWADZENIA PRZEWODU POWIETRZNO-SPALINOWEGO PRZEZ ŚCIANĘ ZEWNĘTRZNĄ

| Nr katalogowy | Nazwa artykułu | VAT % | Cena netto PLN | Cena z VAT PLN |
|---------------|--|-------|----------------|----------------|
| 7 716 050 036 | AZ 361 zestaw poziomy przez ścianę Ø 60/100 L=500-775 mm (teleskopowy) | 23 | 239,00 | 293,97 |
| 7 716 050 037 | AZ 362 zestaw poziomy przez ścianę Ø 60/100 L=810 mm | 23 | 199,00 | 244,77 |
| 7 716 050 038 | AZ 363 przewód powietrzno-spalinowy Ø 60/100 L=350 mm | 23 | 79,00 | 97,17 |
| 7 716 050 039 | AZ 364 przewód powietrzno-spalinowy Ø 60/100 L=750 mm | 23 | 89,00 | 109,47 |
| 7 716 050 040 | AZ 365 przewód powietrzno-spalinowy Ø 60/100 L=1500 mm | 23 | 189,00 | 232,47 |
| 7 716 050 041 | AZ 366 kolano 90° Ø 60/100 | 23 | 69,00 | 84,87 |
| 7 716 050 042 | AZ 367 kolano 45° (1 szt.) Ø 60/100 | 23 | 159,00 | 195,57 |
| 7 716 050 043 | AZ 368 zestaw poziomy przez ścianę (bez kolana) Ø 60/100 L=405 mm | 23 | 189,00 | 232,47 |
| 7 716 050 045 | AZ 370 pionowy adapter przyłączeniowy Ø 60/100 | 23 | 119,00 | 146,37 |
| 7 719 000 838 | AZ 136 kołnierz dachowy płaski Ø 125 | 23 | 109,00 | 134,07 |
| 7 716 050 049 | AZ 374 odkraplacz poziomy Ø 60/100 z syfonem | 23 | 219,00 | 269,37 |
| 7 716 050 050 | AZ 375 odkraplacz pionowy Ø 60/100 z syfonem | 23 | 259,00 | 318,57 |
| 7 716 050 144 | AZ 474 rewizja Ø 60/100 L=330 mm | 23 | 279,00 | 343,17 |
| 7 716 050 149 | AZ 475 kolano 90° z rewizją Ø 60/100 | 23 | 299,00 | 367,77 |

Maksymalna długość przewodu powietrzno-spalinowego do wyprowadzenia poziomego przez ścianę zewnętrzną (patrz schematy na następnej stronie)

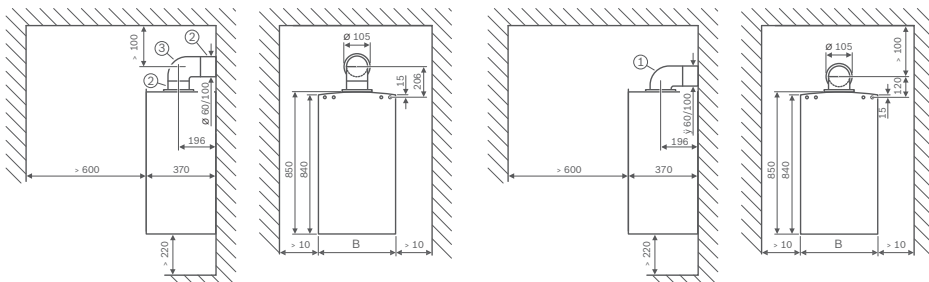
| | L [mm] | L max [mm] | L max [mm] | | |
|--|-------------|------------|------------|------------|------------|
| | | Gaz ziemny | Gaz płynny | Gaz ziemny | Gaz płynny |
| Ceraclass Excellence ZWC/ZSC 21-3 MFA | | | | | |
| 1 × 90° ¹⁾ | ≤ 500 | 4 000 | 4 000 | Ø 80 | Ø 82 |
| | 501-1 000 | | | Ø 82 | Ø 82 |
| | 1 001-2 000 | | | Ø 85 | Ø 85 |
| | 2 001-3 000 | | | Ø 90 | Ø 90 |
| 1 × 90°+2 × 45° ²⁾ lub 2 × 90° ³⁾ | ≤ 1 000 | 2 000 | 2 000 | Ø 90 | Ø 90 |
| | 1 001-2 000 | | | - | - |
| Ceraclass Excellence ZWC/ZSC 28-3 MFA | | | | | |
| 1 × 90° ¹⁾ | ≤ 500 | 4 000 | 4 000 | Ø 80 | Ø 82 |
| | 501-2 500 | | | Ø 82 | Ø 85 |
| | 2 501-4 000 | | | - | - |
| 1 × 90°+2 × 45° ²⁾ lub 2 × 90° ³⁾ | ≤ 500 | 2 000 | 2 000 | Ø 82 | Ø 85 |
| | 501-2 000 | | | - | - |
| Ceraclass Excellence ZWC/ZSC 35-3 MFA | | | | | |
| 1 × 90° ¹⁾ | ≤ 500 | 3 300 | 4 000 | Ø 80 | Ø 82 |
| | 501-2 000 | | | Ø 82 | Ø 85 |
| | 2 001-4 000 | | | - | - |
| 1 × 90°+2 × 45° ²⁾ lub 2 × 90° ³⁾ | ≤ 2 000 | 1 300 | 2 000 | - | - |

1) Kolano koncentryczne 90° na kotłе.

2) Kolano koncentryczne 90° na kotłе, kolana koncentryczne 45° w układzie odprowadzania spalin

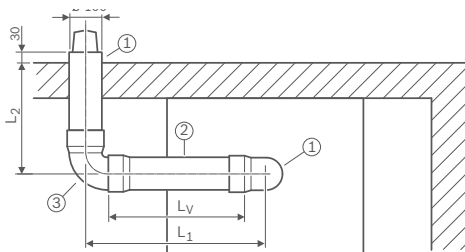
3) Kolano koncentryczne 90° na kotłе, kolana koncentryczne 90° w układzie odprowadzania spalin

Uwaga: 1 × = 2 ×

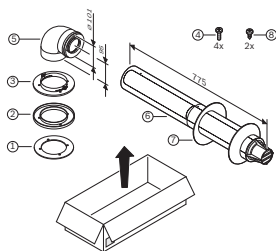


- 1 – AZ 361 zestaw poziomy przez ścianę \varnothing 60/100 L=425-725 mm
lub AZ 362 zestaw poziomy przez ścianę \varnothing 60/100 L=810 mm
- 2 – AZ 368 zestaw poziomy przez ścianę (bez kolana) \varnothing 60/100 L=405 mm
- 3 – AZ 366 kolano 90° \varnothing 60/100

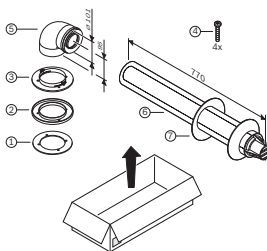
| Ceraclass Excellence ZWC/ZSC ...-3 MFA | B |
|---|-----|
| 21 | 400 |
| 28 | 440 |
| 35 | 480 |



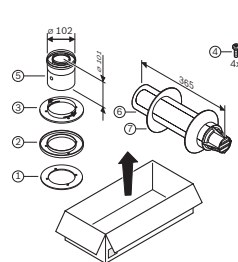
- 1 – AZ 361 zestaw poziomy przez ścianę \varnothing 60/100 L=425-725 mm
lub AZ 362 zestaw poziomy przez ścianę \varnothing 60/100 L=810 mm
- 2 – AZ 363 przewód powietrzno-spalinowy \varnothing 60/100 L=350 mm
lub AZ 364 przewód powietrzno-spalinowy \varnothing 60/100 L=750 mm
lub AZ 365 przewód powietrzno-spalinowy \varnothing 60/100 L=1500 mm
- 3 – AZ 366 kolano 90° \varnothing 60/100



AZ 361 (teleskop)



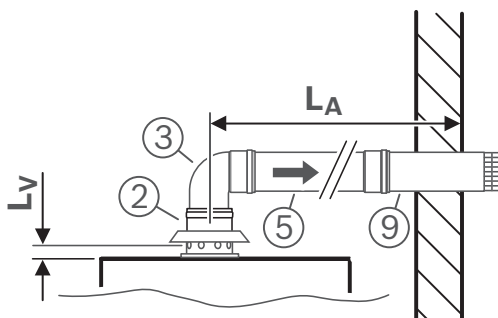
AZ 362



AZ 368

ZESTAWIENIE ELEMENTÓW DO POZIOMEGO WYPROWADZENIA PRZEWODU SPALINOWEGO PRZEZ ŚCIANĘ ZEWNĘTRZNĄ Z DOPŁYWEM POWIETRZA DO SPALANIA Z POMIESZCZENIA

| Nr katalogowy | Nazwa artykułu | VAT % | Cena netto PLN | Cena z VAT PLN |
|---------------|---|-------|----------------|----------------|
| 7 716 050 000 | AZ 982 adapter przyłączeniowy $\varnothing 60/100$ na $\varnothing 80$ z dopływem powietrza do spalania | 23 | 139,00 | 170,97 |
| 7 716 050 056 | AZ 381 kolano $90^\circ \varnothing 80$ | 23 | 39,00 | 47,97 |
| 7 716 050 057 | AZ 382 kolano 45° (1 szt.) $\varnothing 80$ | 23 | 39,00 | 47,97 |
| 7 716 050 058 | AZ 383 przewód powietrzny lub spalinowy $\varnothing 80$ L=500 mm | 23 | 49,00 | 60,27 |
| 7 716 050 059 | AZ 384 przewód powietrzny lub spalinowy $\varnothing 80$ L=1000 mm | 23 | 69,00 | 84,87 |
| 7 716 050 060 | AZ 385 przewód powietrzny lub spalinowy $\varnothing 80$ L=2000 mm | 23 | 109,00 | 134,07 |
| 7 716 050 061 | AZ 386 odkraplacz $\varnothing 80$ | 23 | 139,00 | 170,97 |
| 7 716 050 062 | AZ 387 końcówka $\varnothing 80$ | 23 | 159,00 | 195,57 |



- 2 – AZ 982 adapter przyłączeniowy $\varnothing 60/100$ na $\varnothing 80$ z dopływem powietrza do spalania z pomieszczenia
- 3 – AZ 381 kolano $90^\circ \varnothing 80$
- 5 – AZ 383 przewód spalinowy $\varnothing 80$ L=500 mm
AZ 384 przewód spalinowy $\varnothing 80$ L=1000 mm
AZ 385 przewód spalinowy $\varnothing 80$ L=2000 mm
- 9 – AZ 387 końcówka $\varnothing 80$

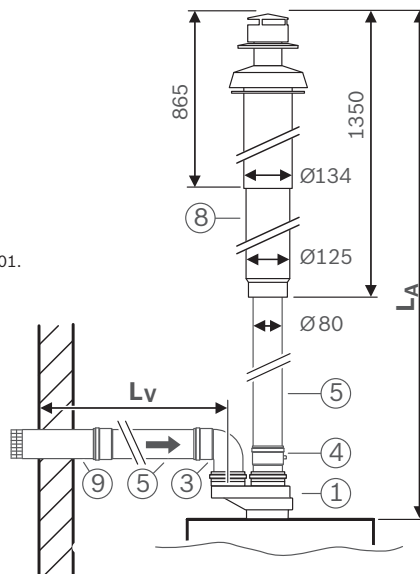
Maksymalne długości przewodu spalinowego – patrz tabela strona 101.

ZESTAWIENIE ELEMENTÓW DO SYSTEMU ROZDZIELCZEGO Z PIONOWYM WYPROWADZENIEM PRZEWODU SPALINOWEGO I POZIOMYM PROWADZENIEM PRZEWODU POWIETRZNEGO

| Nr katalogowy | Nazwa artykułu | VAT % | Cena netto PLN | Cena z VAT PLN |
|---------------|---|-------|----------------|----------------|
| 7 719 000 838 | AZ 136 kołnierz dachowy płaski \varnothing 125 | 23 | 109,00 | 134,07 |
| 7 719 002 855 | AZB 923 kołnierz dachowy skośny z blachą z ołowiu (dopasowujący się do różnych dachówek) – czerwony | 23 | 119,00 | 146,37 |
| 7 719 002 857 | AZB 925 kołnierz dachowy skośny z blachą z ołowiu (dopasowujący się do różnych dachówek) – czarny | 23 | 119,00 | 146,37 |
| 7 716 050 052 | AZ 377 przyłącze rozdzielcze \varnothing 60/100 na \varnothing 80/80 | 23 | 189,00 | 232,47 |
| 7 716 050 053 | AZ 378 zestaw ponad dach \varnothing 80/110 L=1350 mm | 23 | 449,00 | 552,27 |
| 7 716 050 054 | AZ 379 poziomy przepust ścienny \varnothing 80/80 na 125 | 23 | 319,00 | 392,37 |
| 7 716 050 055 | AZ 380 kształtka rozdzielcza \varnothing 80/80 na 80/125 | 23 | 69,00 | 84,87 |
| 7 716 050 056 | AZ 381 kolano 90° \varnothing 80 | 23 | 39,00 | 47,97 |
| 7 716 050 057 | AZ 382 kolano 45° (1 szt.) \varnothing 80 | 23 | 39,00 | 47,97 |
| 7 716 050 058 | AZ 383 przewód powietrzny lub spalinowy \varnothing 80 L=500 mm | 23 | 49,00 | 60,27 |
| 7 716 050 059 | AZ 384 przewód powietrzny lub spalinowy \varnothing 80 L=1000 mm | 23 | 69,00 | 84,87 |
| 7 716 050 060 | AZ 385 przewód powietrzny lub spalinowy \varnothing 80 L=2000 mm | 23 | 109,00 | 134,07 |
| 7 716 050 061 | AZ 386 odkraplacz \varnothing 80 | 23 | 139,00 | 170,97 |
| 7 716 050 062 | AZ 387 końcówka \varnothing 80 | 23 | 159,00 | 195,57 |

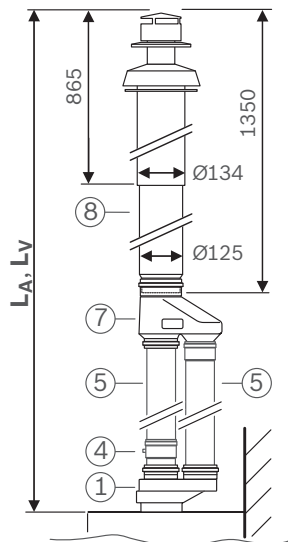
- 1 – AZ 377 przyłącze rozdzielcze \varnothing 60/100 na \varnothing 80/80
- 3 – AZ 381 kolano 90° \varnothing 80
- 4 – AZ 386 odkraplacz \varnothing 80
- 5 – AZ 383 przewód powietrzny lub spalinowy \varnothing 80 L=500 mm
lub AZ 384 przewód powietrzny lub spalinowy \varnothing 80 L=1000 mm
lub AZ 385 przewód powietrzny lub spalinowy \varnothing 80 L=2000 mm
- 8 – AZ 378 zestaw ponad dach \varnothing 80/110 L= 1350 mm
- 9 – AZ 387 końcówka \varnothing 80
- LA – Długości rur odprowadzających spaliny
- LV – Długości rur doprowadzających powietrze do spalania

Maksymalne długości przewodu spalinowego – patrz tabela strona 101.



ZESTAWIENIE ELEMENTÓW DO SYSTEMU ROZDZIELCZEGO Z PIONOWYM WYPROWADZENIEM PRZEWODU SPALINOWEGO I POZIOMYM PROWADZENIEM PRZEWODU POWIETRZNEGO

| Nr katalogowy | Nazwa artykułu | VAT % | Cena netto PLN | Cena z VAT PLN |
|---------------|--|---------------------|----------------|----------------|
| 7 719 000 838 | AZ 136 kołnierz dachowy płaski Ø 125 | 23 | 109,00 | 134,07 |
| 7 719 002 855 | AZB 923 kołnierz dachowy skośny z blachą z otworem (dopasowujący się do różnych dachówek) – czerwony | 23 | 119,00 | 146,37 |
| 7 719 002 857 | AZB 925 kołnierz dachowy skośny z blachą z otworem (dopasowujący się do różnych dachówek) – czarny | 23 | 119,00 | 146,37 |
| 7 716 050 052 | AZ 377 przyłącze rozdzielcze Ø 60/100 na Ø 80/80 | 23 | 189,00 | 232,47 |
| 7 716 050 053 | AZ 378 zestaw ponad dach Ø 80/110 L=1350 mm | 23 | 449,00 | 552,27 |
| 7 716 050 054 | AZ 379 poziomy przepust ścienny Ø 80/80 na Ø 125 | 23 | 319,00 | 392,37 |
| 7 716 050 055 | AZ 380 kształtka rozdzielcza Ø 80/80 na Ø 80/125 | 23 | 69,00 | 84,87 |
| 7 716 050 056 | AZ 381 kolano 90° Ø 80 | 23 | 39,00 | 47,97 |
| 7 716 050 057 | AZ 382 kolano 45° (1 szt.) Ø 80 | 23 | 39,00 | 47,97 |
| 7 716 050 058 | AZ 383 przewód powietrzny lub spalinowy Ø 80 L=500 mm | 23 | 49,00 | 60,27 |
| 7 716 050 059 | AZ 384 przewód powietrzny lub spalinowy Ø 80 L=1000 mm | 23 <td 69,00 | 84,87 | |
| 7 716 050 060 | AZ 385 przewód powietrzny lub spalinowy Ø 80 L=2000 mm | 23 | 109,00 | 134,07 |
| 7 716 050 061 | AZ 386 odkraplacz Ø 80 | 23 | 139,00 | 170,97 |
| 7 716 050 062 | AZ 387 końcówka Ø 80 | 23 | 159,00 | 195,57 |

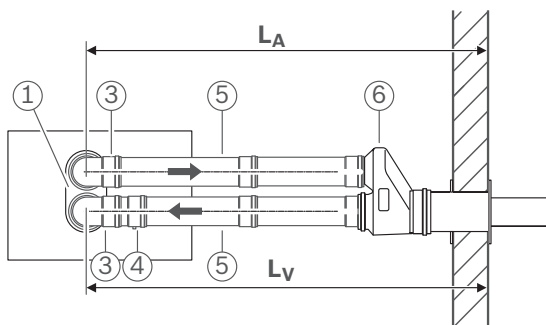


- 1 – AZ 377 przyłącze rozdzielcze Ø 60/100 na Ø 80/80
- 4 – AZ 386 odkraplacz Ø 80
- 5 – AZ 383 przewód powietrzny lub spalinowy Ø 80 L=500 mm
lub AZ 384 przewód powietrzny lub spalinowy Ø 80 L=1000 mm
lub AZ 385 przewód powietrzny lub spalinowy Ø 80 L=2000 mm
- 7 – AZ 380 kształtka rozdzielcza 80/80 na 80/125
- 8 – AZ 378 zestaw ponad dach Ø 80/110 L= 1350 mm
- LA – Długości rur odprowadzających spaliny
- LV – Długości rur doprowadzających powietrze do spalania

Maksymalne długości przewodu spalinowego – patrz tabela strona 101.

ZESTAWIENIE ELEMENTÓW DO SYSTEMU ROZDZIELCZEGO Z POZIOMYM WYPROWADZENIEM PRZEWODU SPALINOWEGO I POZIOMYM PROWADZENIEM PRZEWODU POWIETRZNEGO

| Nr katalogowy | Nazwa artykułu | VAT % | Cena netto PLN | Cena z VAT PLN |
|---------------|---|-------|----------------|----------------|
| 7 719 000 838 | AZ 136 kołnierz dachowy płaski \varnothing 125 | 23 | 109,00 | 134,07 |
| 7 719 002 855 | AZB 923 kołnierz dachowy skośny z blachą z ołowiu (dopasowujący się do różnych dachówek) – czerwony | 23 | 119,00 | 146,37 |
| 7 719 002 857 | AZB 925 kołnierz dachowy skośny z blachą z ołowiu (dopasowujący się do różnych dachówek) – czarny | 23 | 119,00 | 146,37 |
| 7 716 050 052 | AZ 377 przyłącze rozdzielcze \varnothing 60/100 na \varnothing 80/80 | 23 | 189,00 | 232,47 |
| 7 716 050 053 | AZ 378 zestaw ponad dach \varnothing 80/110 L=1350 mm | 23 | 449,00 | 552,27 |
| 7 716 050 054 | AZ 379 poziomy przepust ścienny \varnothing 80/80 na 125 | 23 | 319,00 | 392,37 |
| 7 716 050 055 | AZ 380 kształtka rozdzielcza \varnothing 80/80 na 80/125 | 23 | 69,00 | 84,87 |
| 7 716 050 056 | AZ 381 kolano 90° \varnothing 80 | 23 | 39,00 | 47,97 |
| 7 716 050 057 | AZ 382 kolano 45° (1 szt.) \varnothing 80 | 23 | 39,00 | 47,97 |
| 7 716 050 058 | AZ 383 przewód powietrzny lub spalinowy \varnothing 80 L=500 mm | 23 | 49,00 | 60,27 |
| 7 716 050 059 | AZ 384 przewód powietrzny lub spalinowy \varnothing 80 L=1000 mm | 23 | 69,00 | 84,87 |
| 7 716 050 060 | AZ 385 przewód powietrzny lub spalinowy \varnothing 80 L=2000 mm | 23 | 109,00 | 134,07 |
| 7 716 050 061 | AZ 386 odkraplacz \varnothing 80 | 23 | 139,00 | 170,97 |
| 7 716 050 062 | AZ 387 końcówka \varnothing 80 | 23 | 159,00 | 195,57 |



- 1 – AZ 377 przyłącze rozdzielcze \varnothing 60/100 na \varnothing 80/80
- 3 – AZ 381 kolano 90° \varnothing 80
- 4 – AZ 386 odkraplacz \varnothing 80
- 5 – AZ 383 przewód powietrzny lub spalinowy \varnothing 80 L=500 mm
lub AZ 384 przewód powietrzny lub spalinowy \varnothing 80 L=1000 mm
lub AZ 385 przewód powietrzny lub spalinowy \varnothing 80 L=2000 mm
- 6 – AZ 379 poziomy przepust ścienny \varnothing 80/80 na 125
- LA – Długości rur odprowadzających spalinę
- LV – Długości rur doprowadzających powietrze do spalania

Maksymalne długości przewodu spalinowego – patrz tabela strona 101.

1

| | C ₁₂ | | C ₃₂ | | C ₅₂ , C ₈₂ | |
|--------------|---------------------|---------------------|---------------------|---------------------|-----------------------------------|---------------------|
| | $L_{equiv,max}$ [m] | $L_{equiv,min}$ [m] | $L_{equiv,max}$ [m] | $L_{equiv,min}$ [m] | $L_{equiv,max}$ [m] | $L_{equiv,min}$ [m] |
| ZSC/ZWC 21-3 | 30 | 20 | 30 | 20 | 30 | 20 |
| ZSC/ZWC 28-3 | 30 | 20 | 30 | 20 | 30 | 20 |
| ZSC/ZWC 35-3 | 30 | 10 | 30 | 10 | 30 | 10 |

| | Kolano 90° Ø 80 mm | Kolano 45° Ø 80 mm | Przewód Ø 80 mm | Przewód Ø 80 mm | Poziomy przepust ścienny Ø 80 mm/ 80 mm na Ø 125 mm | Zestaw pod dach Ø 80 mm/Ø 100 mm + kształtka rozdzielna Ø 80 mm/Ø 80 mm na Ø 80 / Ø 125 | Końcówka Ø 80 mm |
|---|-----------------------|-----------------------|--------------------|--------------------|--|---|---------------------|
| | L_{equiv} [m] | L_{equiv} [m] | L_{equiv} [m] | L_{equiv} [m] | L_{equiv} [m] | L_{equiv} [m] | L_{equiv} [m] |
| w przewodzie w przewodzie spalinywym | | | | | | | |
| ZSC/ZWC 21-3 | 1,0 | 0,8 | 0,8 | 0,8 | 0,8 | 3,8 | 0,0 |
| ZSC/ZWC 28-3 | 1,5 | 1,0 | 1,0 | 1,0 | 1,0 | 3,0 | 0,0 |
| ZSC/ZWC 35-3 | 1,5 | 1,0 | 1,0 | 1,0 | 1,0 | 3,0 | 0,0 |
| w przewodzie powietrza do spalania | | | | | | | |
| ZSC/ZWC 21-3 | 0,8 | 0,5 | 0,8 | 0,8 | - | - | 0,0 |
| ZSC/ZWC 28-3 | 1,0 | 0,8 | 1,0 | 1,0 | - | - | 0,0 |
| ZSC/ZWC 35-3 | 1,0 | 0,8 | 1,0 | 1,0 | - | - | 0,0 |

L_{equiv} równoważne długości łączne rur
 $L_{equiv,max}$ maksymalne równoważne długości łączne rur

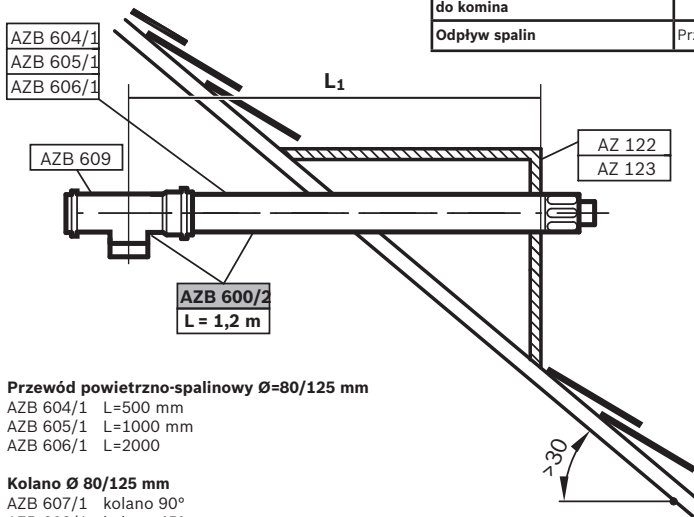
| | Ø 82 mm | Ø 85 mm | Ø 90 mm |
|--------------|-----------------|-----------------|-----------------|
| | L_{equiv} [m] | L_{equiv} [m] | L_{equiv} [m] |
| ZSC/ZWC 21-3 | 28 | 20 | 10 |
| ZSC/ZWC 28-3 | 28 | 20 | 10 |
| ZSC/ZWC 35-3 | - | 28 | 20 |

Przykład nr 1a (przewody powietrzno-spalinowe Ø 80/125, wykonanie polipropylen PP/stal St)

System: niezależny od powietrza w pomieszczeniu, wyprowadzenie poziome przez ścianę lub dach, stosowany w pomieszczeniach mieszkalnych (od kotła na zewnątrz przewód powietrzno-spalinowy), zassanie powietrza do spalania z zewnątrz.

Wyprowadzenie przez ścianę zewnętrzną możliwe jest tylko w wolnostojących domkach jednorodzinnych (wylot spalin co najmniej 0,5 m od okien i ryzalitów przystaniających; wymaga ograniczenia mocy kotła do 21 kW).

| | |
|--|---|
| Doprowadzenie powietrza do spalania | Z zewnątrz przewodem powietrzno-spalinowym Ø 80/125 |
| Odpyły spalin od kotła do kolumny | Nie dotyczy |
| Odpyły spalin | Przewodem spalinowym Ø 80/125 |



Przewód powietrzno-spalinowy Ø=80/125 mm

- AZB 604/1 L=500 mm
- AZB 605/1 L=1000 mm
- AZB 606/1 L=2000

Kolano Ø 80/125 mm

- AZB 607/1 kolano 90°
- AZB 608/1 kolano 45°
- AZB 832 kolano 30°

| | ZBS 14/100S-3 MA ZBS 14/210S-3 MA Solar | ZBS 22/150S-3 MA ZBS 30/150S-3 MA ZBS 22/210S-3 MA Solar | ZWSB 24/28-3A ZWSB 30-4A | ZSB 22-3C ZWB 28-3C | ZSB 14-3C | ZSBR 16-3A | ZSBR 28-3A | ZWBR 35-3A ZBR 35-3A ZBR 42-3A |
|---|---|--|-----------------------------|------------------------|-----------|------------|------------|--------------------------------------|
| Max. długość pozioma L ₁ | 4 m | 15 m | 15 m | 15 m | 10 m | 6 m | 15 m | 9 m |
| Zmniejszenie długości na każde kolano 90° (Ø 80/125) | 2 m | 2 m | 2 m | 2 m | 2 m | 2 m | 2 m | 2 m |
| Zmniejszenie długości na każde kolano 30°, 45° (Ø 80/125) | 1 m | 1 m | 1 m | 1 m | 1 m | 1 m | 1 m | 1 m |

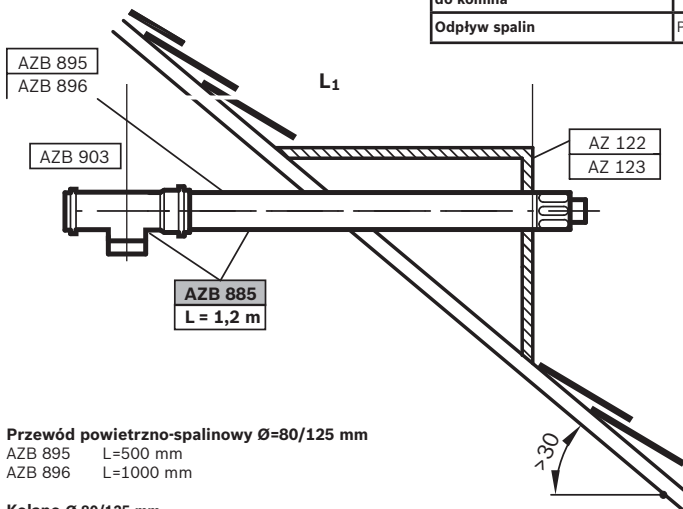
| Nr katalogowy | Nazwa artykułu | VAT % | Cena netto PLN | Cena z VAT PLN |
|---------------|--|-------|----------------|----------------|
| 7 719 002 504 | AZB 600/2 zestaw powietrzno-spalinowy Ø 80/125 do poziomego wyprowadzenia przez ścianę L=1,2 m | 23 | 569,00 | 699,87 |
| 7 719 002 763 | AZB 604/1 przewód powietrzno-spalinowy Ø 80/125 L=0,5 m | 23 | 119,00 | 146,37 |
| 7 719 002 764 | AZB 605/1 przewód powietrzno-spalinowy Ø 80/125 L=1,0 m | 23 | 159,00 | 195,57 |
| 7 719 002 765 | AZB 606/1 przewód powietrzno-spalinowy Ø 80/125 L=2,0 m | 23 | 309,00 | 380,07 |
| 7 719 002 766 | AZB 607/1 kolano powietrzno-spalinowe Ø 80/125 90° | 23 | 119,00 | 146,37 |
| 7 719 002 767 | AZB 608/1 kolano powietrzno-spalinowe Ø 80/125 45° (2 szt.) | 23 | 219,00 | 269,37 |
| 7 719 002 013 | AZB 832 kolano powietrzno-spalinowe Ø 80/125 30° | 23 | 219,00 | 269,37 |
| 7 719 002 769 | AZB 609/1 trójnik powietrzno-spalinowy Ø 80/125 90° z rewizją | 23 | 319,00 | 392,37 |
| 7 719 001 028 | AZ 122 przepust dachowy poziomy do rury Ø 125 (przy nachyleniu dachu 30-45°) | 23 | 909,00 | 1 118,07 |
| 7 719 001 031 | AZ 123 przepust dachowy poziomy do rury Ø 125 (przy nachyleniu dachu 40-60°) | 23 | 669,00 | 822,87 |

Przykład nr 1b (przewody powietrzno-spalinowe Ø 80/125, wykonanie stal St/stal St)

System: niezależny od powietrza w pomieszczeniu, wyprowadzenie poziome przez ścianę lub dach, stosowany w pomieszczeniach mieszkalnych (od kotła na zewnątrz przewód powietrzno-spalinowy), zassanie powietrza do spalania z zewnątrz.

Wyprowadzenie przez ścianę zewnętrzną możliwe jest tylko w wolnostojących domkach jednorodzinnych (wylot spalin co najmniej 0,5 m od okien i ryzalitów przylegających; wymaga ograniczenia mocy kotła do 21 kW).

| | |
|--|---|
| Doprowadzenie powietrza do spalania | Z zewnątrz przewodem powietrzno-spalinowym Ø 80/125 |
| Odpyw spalin od kotła do komina | Nie dotyczy |
| Odpyw spalin | Przewodem spalinowym Ø 80/125 |



Przewód powietrzno-spalinowy Ø=80/125 mm

AZB 895 L=500 mm
AZB 896 L=1000 mm

Kolano Ø 80/125 mm

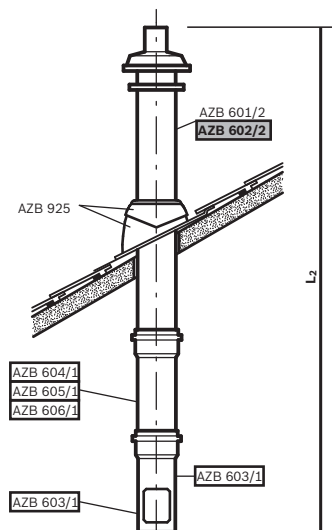
AZB 900 kolano 90°
AZB 899 kolano 45°

| | ZBS 14/100S-3 MA ZBS 14/210S-3 MA Solar | ZBS 22/150S-3 MA ZBS 30/150S-3 MA ZBS 22/210S-3 MA Solar | ZWSB 24/28-3A ZWSB 30-4A | ZSB 22-3C ZWB 28-3C | ZSB 14-3C | ZSBR 16-3A | ZSBR 28-3A | ZWBR 35-3A ZBR 35-3A ZBR 42-3A |
|---|---|--|-----------------------------------|------------------------|-----------|------------|---------------|--------------------------------------|
| Max. długość pozioma L ₁ | 4 m | 15 m | 15 m | 15 m | 10 m | 6 m | 15 m | 9 m |
| Zmniejszenie długości na każde kolano 90° (Ø 80/125) | 2 m | 2 m | 2 m | 2 m | 2 m | 2 m | 2 m | 2 m |
| Zmniejszenie długości na każde kolano 30°, 45° (Ø 80/125) | 1 m | 1 m | 1 m | 1 m | 1 m | 1 m | 1 m | 1 m |

| Nr katalogowy | Nazwa artykułu | VAT % | Cena netto PLN | Cena z VAT PLN |
|---------------|--|-------|----------------|----------------|
| 7 719 002 473 | AZB 885 zestaw powietrzno-spalinowy Ø 80/125 do poziomego wyprowadzenia przez ścianę L=1,2 m | 23 | 989,00 | 1 216,47 |
| 7 719 002 483 | AZB 895 przewód powietrzno-spalinowy Ø 80/125 L=0,5 m | 23 | 159,00 | 195,57 |
| 7 719 002 484 | AZB 896 przewód powietrzno-spalinowy Ø 80/125 L=1,0 m | 23 | 219,00 | 269,37 |
| 7 719 002 488 | AZB 900 kolano powietrzno-spalinowe Ø 80/125 90° | 23 | 239,00 | 293,97 |
| 7 719 002 487 | AZB 899 kolano powietrzno-spalinowe Ø 80/125 45° (2 szt.) | 23 | 379,00 | 466,17 |
| 7 719 002 491 | AZB 903 trójnik powietrzno-spalinowy Ø 80/125 90° z rewizją | 23 | 419,00 | 515,37 |
| 7 719 001 028 | AZ 122 przepust dachowy poziomy do rury Ø 125 (przy nachyleniu dachu 30-45°) | 23 | 909,00 | 1 118,07 |
| 7 719 001 031 | AZ 123 przepust dachowy poziomy do rury Ø 125 (przy nachyleniu dachu 40-60°) | 23 | 669,00 | 822,87 |

Przykład nr 2a (przewody powietrzno-spalinowe Ø 80/125, wykonanie polipropylen PP/stal St)

System: niezależny od powietrza w pomieszczeniu, wyprowadzenie pionowe przez dach, stosowany w pomieszczeniach mieszkalnych (od kotła ponad dach przewód powietrzno-spalinowy), zassanie powietrza do spalania z zewnątrz.



| | |
|-------------------------------------|---|
| Doprowadzenie powietrza do spalania | Z zewnątrz przewodem powietrzno-spalinowym Ø 80/125 |
| Odpływ spalin od kotła do komina | Nie dotyczy |
| Odpływ spalin | Przewodem spalinowym Ø 80/125 |

Przewód powietrzno-spalinowy Ø=80/125 mm

- AZB 604/1 L=500 mm
- AZB 605/1 L=1000 mm
- AZB 606/1 L=2000 mm
- AZB 607/1 kolano 90°
- AZB 608/1 kolano 45°
- AZB 832 kolano 30°
- AZ 136 kółnier dachowy płaski

| | ZBS 14/100S-3 MA ZBS 14/210S-3 MA Solar | ZBS 22/150S-3 MA ZBS 30/150S-3 MA ZBS 22/210S-3 MA Solar | ZWSB 24/28-3A | ZSB 22-3C ZWB 28-3C ZWSB 30-4A | ZSB 14-3C | ZSBR 16-3A | ZSBR 28-3A | ZWBR 35-3A ZBR 35-3A ZBR 42-3A |
|---|--|--|------------------|--------------------------------------|-----------|------------|---------------|--------------------------------------|
| Max. długość pionowa L ₂ | 4/10** m | 15 m | 17 m | 15 m | 10 m* | 4/10** m | 15 m | 11 m |
| Zmniejszenie długości na każde kolano 90° (Ø 80/125) | 2 m | 2 m | 2 m | 2 m | 2 m | 2 m | 2 m | 2 m |
| Zmniejszenie długości na każde kolano 30°, 45° (Ø 80/125) | 1 m | 1 m | 1 m | 1 m | 1 m | 1 m | 1 m | 1 m |

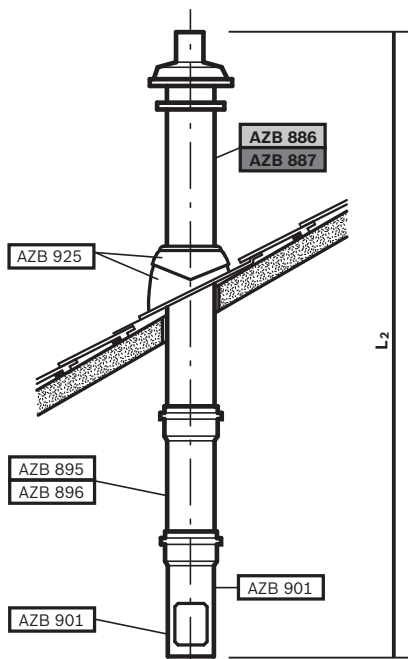
* uwzględniono 3 kolana 90° (6*45°)

** przy podniesieniu mocy min. do 5.8 kW

| Nr katalogowy | Nazwa artykułu | VAT % | Cena netto PLN | Cena z VAT PLN |
|---------------|--|-------|----------------|----------------|
| 7 719 002 761 | AZB 601/2 zestaw powietrzno-spalinowy Ø 80/125 pionowy ponad dachem – czarny | 23 | 269,00 | 330,87 |
| 7 719 002 762 | AZB 602/2 zestaw powietrzno-spalinowy Ø 80/125 pionowy ponad dachem – czerwony | 23 | 269,00 | 330,87 |
| 7 719 002 760 | AZB 603/1 rewizja przewodu powietrzno-spalinowego Ø 80/125 L=0,25 m | 23 | 179,00 | 220,17 |
| 7 719 002 763 | AZB 604/1 przewód powietrzno-spalinowy Ø 80/125 L=0,5 m | 23 | 119,00 | 146,37 |
| 7 719 002 764 | AZB 605/1 przewód powietrzno-spalinowy Ø 80/125 L=1,0 m | 23 | 159,00 | 195,57 |
| 7 719 002 765 | AZB 606/1 przewód powietrzno-spalinowy Ø 80/125 L=2,0 m | 23 | 309,00 | 380,07 |
| 7 719 002 766 | AZB 607/1 kolano powietrzno-spalinowe Ø 80/125 90° | 23 | 119,00 | 146,37 |
| 7 719 002 767 | AZB 608/1 kolano powietrzno-spalinowe Ø 80/125 45° (2 szt.) | 23 | 219,00 | 269,37 |
| 7 719 002 013 | AZB 832 kolano powietrzno-spalinowe Ø 80/125 30° | 23 | 219,00 | 269,37 |
| 7 719 000 838 | AZ 136 kółnier dachowy płaski do rury Ø 125 | 23 | 109,00 | 134,07 |
| 7 719 002 855 | AZB 923 kółnier dachowy skośny z blachą z ołowiu (dopasowujący się do różnych dachówek) - czerwony | 23 | 119,00 | 146,37 |
| 7 719 002 857 | AZB 925 kółnier dachowy skośny z blachą z ołowiu (dopasowujący się do różnych dachówek) Ø 125 | 23 | 119,00 | 146,37 |

Przykład nr 2b (przewody powietrzno-spalinowe Ø 80/125, wykonanie stal St/stal St)

System: niezależny od powietrza w pomieszczeniu, wyprowadzenie pionowe przez dach, stosowany w pomieszczeniach mieszkalnych (od kotła ponad dach przewód powietrzno-spalinowy), zassanie powietrza do spalania z zewnątrz.



| | |
|-------------------------------------|---|
| Doprowadzenie powietrza do spalania | Z zewnątrz przewodem powietrzno-spalinowym Ø 80/125 |
| Odptyw spalin od kotła do komina | Nie dotyczy |
| Odptyw spalin | Przewodem spalinowym Ø 80/125 |

Przewód powietrzno-spalinowy Ø=80/125 mm

| | |
|---------|-------------------------|
| AZB 895 | L=500 mm |
| AZB 896 | L=1000 mm |
| AZB 900 | kolano 90° |
| AZB 899 | kolano 45° |
| AZ 136 | kołnierz dachowy płaski |

| | ZBS 14/100S-3 MA ZBS 14/210S-3 MA Solar | ZBS 22/150S-3 MA ZBS 30/150S-3 MA ZBS 22/210S-3 MA Solar | ZWSB 24/28-3A | ZSB 22-3C ZWB 28-3C ZWSB 30-4A | ZSB 14-3C | ZSBR 16-3A | ZSBR 28-3A | ZWBR 35-3A ZBR 35-3A ZBR 42-3A |
|---|--|--|------------------|--------------------------------------|-----------|------------|---------------|--------------------------------------|
| Max. długość pionowa L ₂ | 4/10** m | 15 m | 17 m | 15 m | 10 m* | 4/10** m | 15 m | 11 m |
| Zmniejszenie długości na każde kolano 90° (Ø 80/125) | 2 m | 2 m | 2 m | 2 m | 2 m | 2 m | 2 m | 2 m |
| Zmniejszenie długości na każde kolano 30°, 45° (Ø 80/125) | 1 m | 1 m | 1 m | 1 m | 1 m | 1 m | 1 m | 1 m |

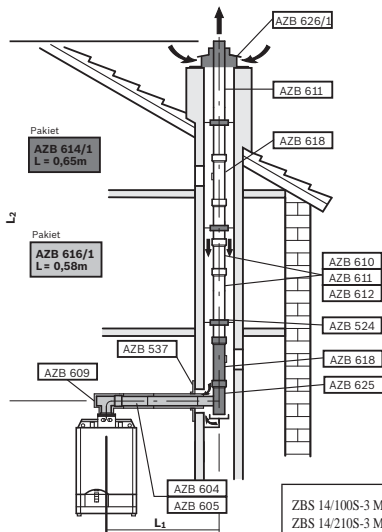
* uwzględniono 3 kolana 90° (6×45°)

** przy podniesieniu mocy min. do 5.8 kW

| Nr katalogowy | Nazwa artykułu | VAT % | Cena netto PLN | Cena z VAT PLN |
|---------------|---|-------|----------------|----------------|
| 7 719 002 474 | AZB 886 zestaw powietrzno-spalinowy Ø 80/125 pionowy ponad dachem – czarny | 23 | 439,00 | 539,97 |
| 7 719 002 475 | AZB 887 zestaw powietrzno-spalinowy Ø 80/125 pionowy ponad dachem – czerwony | 23 | 439,00 | 539,97 |
| 7 719 002 489 | AZB 901 rewizja przewodu powietrzno-spalinowego Ø 80/125 L=0,25 m | 23 | 399,00 | 490,77 |
| 7 719 002 483 | AZB 895 przewód powietrzno-spalinowy Ø 80/125 L=0,5 m | 23 | 159,00 | 195,57 |
| 7 719 002 484 | AZB 896 przewód powietrzno-spalinowy Ø 80/125 L=1,0 m | 23 | 219,00 | 269,37 |
| 7 719 002 488 | AZB 900 kolano powietrzno-spalinowe Ø 80/125 90° | 23 | 239,00 | 293,97 |
| 7 719 002 487 | AZB 899 kolano powietrzno-spalinowe Ø 80/125 45° (2 szt.) | 23 | 379,00 | 466,17 |
| 7 719 000 838 | AZ 136 kołnierz dachowy płaski do rury Ø 125 | 23 | 109,00 | 134,07 |
| 7 719 002 855 | AZB 923 kołnierz dachowy skośny z blachą z otowiu (dopasowujący się do różnych dachówek) - czerwony | 23 | 119,00 | 146,37 |
| 7 719 002 857 | AZB 925 kołnierz dachowy skośny z blachą z otowiu (dopasowujący się do różnych dachówek) Ø 125 | 23 | 119,00 | 146,37 |

Przykład nr 3a (przewody powietrzno-spalinowe Ø 80/125, wykonanie polipropylen PP/stal St)

System: niezależny od powietrza w pomieszczeniu, wyprowadzenie pionowe ponad dach, stosowany w pomieszczeniach mieszkalnych (od kotła do komina przewód powietrzno-spalinowy, w kominie przewód spalinowy), zassanie powietrza do spalania z zewnątrz przez komin.



| | |
|-------------------------------------|--|
| Doprowadzenie powietrza do spalania | Z zewnątrz przez komin |
| Odpiływ spalin od kotła do komina | Przewodem powietrzno-spalinowym Ø 80/125 |
| Odpiływ spalin w kominie | Przewodem spalinowym Ø 80/125 |

Przewód powietrzny (spalinowy) Ø=80 mm

| | |
|---------|------------|
| AZB 610 | L=500 mm |
| AZB 611 | L=1000 mm |
| AZB 612 | L=2000 mm |
| AZB 619 | kolano 90° |
| AZB 620 | kolano 45° |

Przewód powietrzno-spalinowy Ø=80/125 mm

| | |
|-----------|------------|
| AZB 604/1 | L=500 mm |
| AZB 605/1 | L=1000 mm |
| AZB 606/1 | L=2000 mm |
| AZB 607/1 | kolano 90° |
| AZB 608/1 | kolano 45° |

Uwagi:

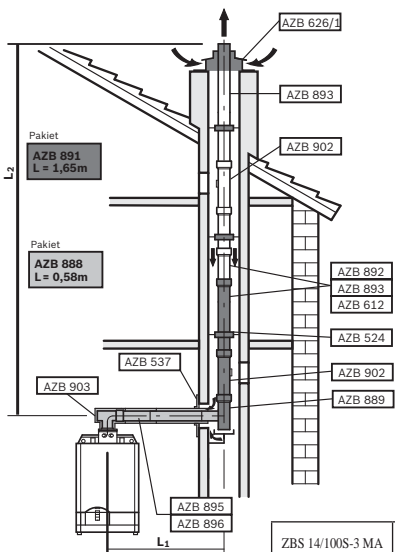
- Wymagany przekrój szybu kominowego:
 - przekrój kwadratowy – od 140 x 140 mm do 300 x 300 mm
 - przekrój kołowy – od Ø 160 mm do Ø 300 mm

| | ZBS 14/100S-3 MA ZBS 14/210S-3 MA Solar | ZBS 22/150S-3 MA ZBS 30/150S-3 MA ZBS 22/210S-3 MA Solar | ZWSB 24/28-3A ZWSB 30-4A | ZSB 22-3C ZWB 28-3C | ZSB 14-3C | ZSBR 16-3A | ZSBR 28-3A | ZWBR 35-3A ZBR 35-3A ZBR 42-3A |
|---|---|--|-----------------------------------|------------------------|-----------|------------|---------------|--------------------------------------|
| Łączna długość L ₁ +L ₂ | 18 m | 27 m | 22 m | 22 m | 22 m | 15 m | 24 m | 12 m |
| Max. długość pozioma L ₁ | 3 m | 3 m | 3 m | 3 m | 3 m | 3 m | 3 m | 3 m |
| Zmniejszenie długości na każde kolano 90° (Ø 80/125) | 3 m | 3 m | 2 m | 3 m | 3 m | 2 m | 2 m | 2 m |
| Zmniejszenie długości na każde kolano 30°, 45° (Ø 80/125) | 1 m | 1 m | 1 m | 1,5 m | 1,5 m | 1 m | 1 m | 1 m |
| Zmniejszenie długości na każde kolano 30°, 45° (Ø 80) | 1 m | 1 m | 1 m | 1,5 m | 1,5 m | 1 m | 1 m | 1 m |

| Nr katalogowy | Nazwa artykułu | VAT % | Cena netto PLN | Cena z VAT PLN |
|---------------|---|-------|----------------|----------------|
| 7 719 002 763 | AZB 604/1 przewód powietrzno-spalinowy Ø 80/125 L=0,5 m | 23 | 119,00 | 146,37 |
| 7 719 002 764 | AZB 605/1 przewód powietrzno-spalinowy Ø 80/125 L=1,0 m | 23 | 159,00 | 195,57 |
| 7 719 002 765 | AZB 606/1 przewód powietrzno-spalinowy Ø 80/125 L=2,0 m | 23 | 309,00 | 380,07 |
| 7 719 002 766 | AZB 607/1 kolano powietrzno-spalinowe Ø 80/125 90° | 23 | 119,00 | 146,37 |
| 7 719 002 767 | AZB 608/1 kolano powietrzno-spalinowe Ø 80/125 45° (2 szt.) | 23 | 219,00 | 269,37 |
| 7 719 002 769 | AZB 609/1 trójnik powietrzno-spalinowy Ø 80/125 90° z rewizją | 23 | 319,00 | 392,37 |
| 7 719 001 525 | AZB 610 przewód powietrzny (lub spalinowy) Ø 80 L=0,5 m | 23 | 39,00 | 47,97 |
| 7 719 001 526 | AZB 611 przewód powietrzny (lub spalinowy) Ø 80 L=1,0 m | 23 | 49,00 | 60,27 |
| 7 719 001 527 | AZB 612 przewód powietrzny (lub spalinowy) Ø 80 L=2,0 m | 23 | 89,00 | 109,47 |
| 7 719 001 947 | AZB 614/1 zestaw przewodu spalinowego Ø 80 ponad dach L=0,65 m | 23 | 529,00 | 650,67 |
| 7 719 002 770 | AZB 616/1 zestaw przewodu powietrzno-spalinowego Ø 80/125 od kotła do komina L=0,58 m | 23 | 459,00 | 564,57 |
| 7 719 001 533 | AZB 618 przewód powietrzny (lub spalinowy) Ø 80 z rewizją L=0,25 m | 23 | 69,00 | 84,87 |
| 7 719 001 534 | AZB 619 kolano Ø 80 90° | 23 | 29,00 | 35,67 |
| 7 719 001 535 | AZB 620 kolano Ø 80 45° | 23 | 29,00 | 35,67 |
| 7 719 001 537 | AZB 625 kolano Ø 80 (w pakiecie AZB 614/1) ze wspornikiem | 23 | 129,00 | 158,67 |
| 7 719 001 945 | AZB 626/1 kołnierz-pokrywa komina | 23 | 189,00 | 232,47 |
| 7 719 001 025 | AZB 524 rozpórka kominowa 80 (4 szt.) | 23 | 89,00 | 109,47 |
| 7 719 001 093 | AZB 537 osłona – rozeta ścienna | 23 | 39,00 | 47,97 |

Przykład nr 3b (przewody powietrzno-spalinowe Ø 80/125, wykonanie stal St/stal St)

System: niezależny od powietrza w pomieszczeniu, wyprowadzenie pionowe ponad dach, stosowany w pomieszczeniach mieszkalnych (od kotła do komina przewód powietrzno-spalinowy, w kominie przewód spalinyowy), zassanie powietrza do spalania z zewnątrz przez komin.



| | |
|--|--|
| Doprowadzenie powietrza do spalania | Z zewnątrz przez komin |
| Odptyw spalin od kotła do komina | Przewodem powietrzno-spalinowym Ø 80/125 |
| Odptyw spalin w kominie | Przewodem spalinyowym Ø 80 |

Przewód powietrzny (spalinowy) Ø=80 mm

- AZB 892 L=500 mm
- AZB 893 L=1000 mm
- AZB 612 L=2000 mm
- AZB 898 kolano 90°
- AZB 897 kolano 45°

Przewód powietrzno-spalinowy Ø=80/125 mm

- AZB 895 L=500 mm
- AZB 896 L=1000 mm
- AZB 900 kolano 90°
- AZB 899 kolano 45°

Uwagi:

1. Wymagany przekrój szybu kominowego:
 - a) przekrój kwadratowy – od 140 x 140 mm do 300 x 300 mm
 - b) przekrój kołowy – od Ø 160 mm do Ø 300 mm

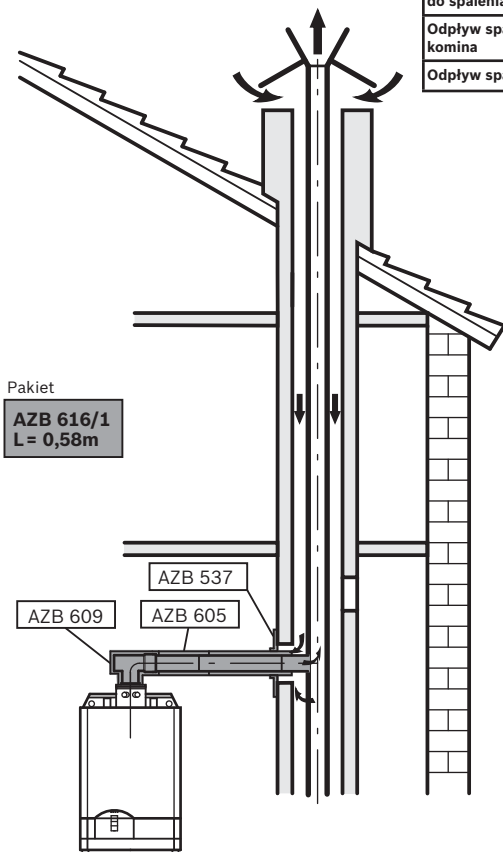
| | ZBS 14/100S-3 MA ZBS 14/210S-3 MA Solar | ZBS 22/150S-3 MA ZBS 30/150S-3 MA ZBS 22/210S-3 MA Solar | ZWSB 24/28-3A ZWSB 30-4A | ZSB 22-3C ZWB 28-3C | ZSB 14-3C | ZSBR 16-3A | ZSBR 28-3A | ZWBR 35-3A ZBR 35-3A ZBR 42-3A |
|---|---|--|-----------------------------------|------------------------|-----------|------------|---------------|--------------------------------------|
| Łączna długość L ₁ +L ₂ | 18 m | 27 m | 22 m | 22 m | 22 m | 15 m | 24 m | 12 m |
| Max. długość pozioma L ₁ | 3 m | 3 m | 3 m | 3 m | 3 m | 3 m | 3 m | 3 m |
| Zmniejszenie długości na każde kolano 90° (Ø 80/125) | 3 m | 3 m | 2 m | 3 m | 3 m | 2 m | 2 m | 2 m |
| Zmniejszenie długości na każde kolano 30°, 45° (Ø 80/125) | 1 m | 1 m | 1 m | 1,5 m | 1,5 m | 1 m | 1 m | 1 m |
| Zmniejszenie długości na każde kolano 30°, 45° (Ø 80) | 1 m | 1 m | 1 m | 1,5 m | 1,5 m | 1 m | 1 m | 1 m |

| Nr katalogowy | Nazwa artykułu | VAT % | Cena netto PLN | Cena z VAT PLN |
|---------------|---|-------|----------------|----------------|
| 7 719 002 483 | AZB 895 przewód powietrzno-spalinowy Ø 80/125 L=0,5 m | 23 | 159,00 | 195,57 |
| 7 719 002 484 | AZB 896 przewód powietrzno-spalinowy Ø 80/125 L=1,0 m | 23 | 219,00 | 269,37 |
| 7 719 002 488 | AZB 900 kolano powietrzno-spalinowe Ø 80/125 90° | 23 | 239,00 | 293,97 |
| 7 719 002 487 | AZB 899 kolano powietrzno-spalinowe Ø 80/125 45° (2 szt.) | 23 | 379,00 | 466,17 |
| 7 719 002 491 | AZB 903 trójkąt powietrzno-spalinowy Ø 80/125 90° z rewizją | 23 | 419,00 | 515,37 |
| 7 719 002 480 | AZB 892 przewód powietrzny (lub spalinyowy) Ø 80 L=0,5 m | 23 | 89,00 | 109,47 |
| 7 719 002 481 | AZB 893 przewód powietrzny (lub spalinyowy) Ø 80 L=1,0 m | 23 | 119,00 | 146,37 |
| 7 719 002 479 | AZB 891 zestaw przewodu spalinyowego Ø 80 ponad dach L=1,65 m | 23 | 899,00 | 1105,77 |
| 7 719 002 476 | AZB 888 zestaw przewodu powietrzno-spalinowego Ø 80/125 od kotła do komina L=0,58 m | 23 | 719,00 | 884,37 |
| 7 719 002 490 | AZB 902 przewód powietrzny (lub spalinyowy) Ø 80 z rewizją L=0,25 m | 23 | 129,00 | 158,67 |
| 7 719 002 486 | AZB 898 kolano Ø 80 90° | 23 | 139,00 | 170,97 |
| 7 719 002 485 | AZB 897 kolano Ø 80 45° | 23 | 109,00 | 134,07 |
| 7 719 002 477 | AZB 889 kolano Ø 80 (w pakiecie AZB 891) ze wspornikiem | 23 | 269,00 | 330,87 |
| 7 719 001 945 | AZB 626/1 kominierz-pokrywa komina | 23 | 189,00 | 232,47 |
| 7 719 001 025 | AZB 524 rozpórka kominowa 80 (4 szt.) | 23 | 89,00 | 109,47 |
| 7 719 001 093 | AZB 537 osłona – rozeta ścienna | 23 | 39,00 | 47,97 |

Przykład nr 4a (przewody powietrzno-spalinowe Ø 80/125, wykonanie polipropylen PP/stal St)

System: niezależny od powietrza w pomieszczeniu, podłączenie do systemu LAS (zbiórny przewód powietrzno-spalinowy innych producentów np. RAAB, SCHIEDEL,...), stosowany w pomieszczeniach mieszkalnych (od kotła do komina przewód powietrzno-spalinowy, dalej system LAS), zassanie powietrza do spalania z zewnątrz przez komin. Stosować się do instrukcji producenta systemu LAS.

| | |
|-------------------------------------|--|
| Doprowadzenie powietrza do spalania | Z zewnątrz przez komin |
| Odpiływ spalin od kotła do komina | Przewodem powietrzno-spalinowym Ø 80/125 |
| Odpiływ spalin | Przewodem spalinywym LAS |



Przewód powietrzno-spalinowy Ø=80/125 mm

- AZB 604/1 L=500 mm
- AZB 605/1 L=1000 mm
- AZB 607/1 kolano 90°
- AZB 608/1 kolano 45°

Łączna długość przewodu:

$$L_{\max} = L_W = \max. 1,4 \text{ m (z uwzględnieniem 3 załamań)}$$

$$L_W = \text{długość pozioma}$$

Pakiet

AZB 616/1
L = 0,58m

AZB 537

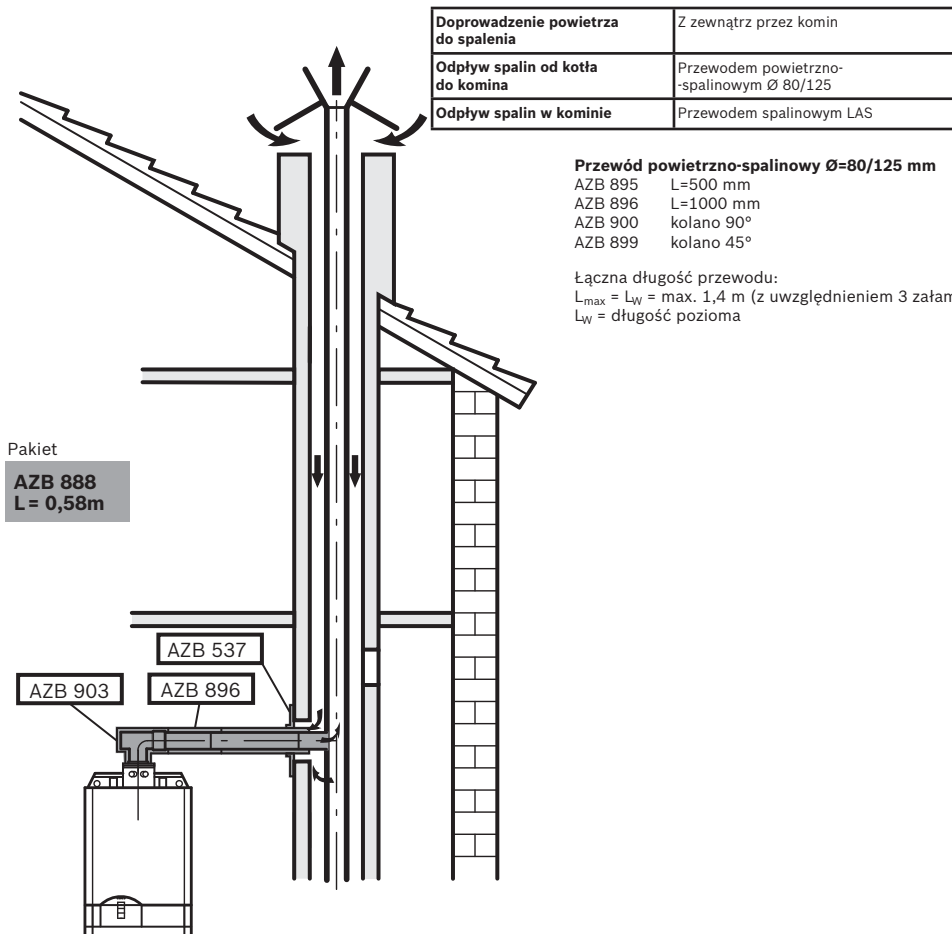
AZB 609

AZB 605

| Nr katalogowy | Nazwa artykułu | VAT % | Cena netto PLN | Cena z VAT PLN |
|---------------|---|-------|----------------|----------------|
| 7 719 002 763 | AZB 604/1 przewód powietrzno-spalinowy Ø 80/125 L=0,5 m | 23 | 119,00 | 146,37 |
| 7 719 002 764 | AZB 605/1 przewód powietrzno-spalinowy Ø 80/125 L=1,0 m | 23 | 159,00 | 195,57 |
| 7 719 002 766 | AZB 607/1 kolano powietrzno-spalinowe Ø 80/125 90° | 23 | 119,00 | 146,37 |
| 7 719 002 767 | AZB 608/1 kolano powietrzno-spalinowe Ø 80/125 45° (2 szt.) | 23 | 219,00 | 269,37 |
| 7 719 002 769 | AZB 609/1 trójnik powietrzno-spalinowy Ø 80/125 90° z rewizją | 23 | 319,00 | 392,37 |
| 7 719 002 770 | AZB 616/1 zestaw przewodu powietrzno-spalinowego Ø 80/125 od kotła do komina L=0,58 m | 23 | 459,00 | 564,57 |
| 7 719 001 093 | AZB 537 osłona – rozeta ścienna | 23 | 39,00 | 47,97 |

Przykład nr 4b (przewody powietrzno-spalinowe Ø 80/125, wykonanie stal St/stal St)

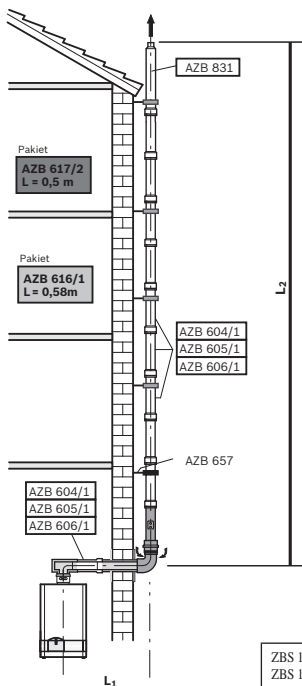
System: niezależny od powietrza w pomieszczeniu, podłączenie do systemu LAS (zbiórny przewód powietrzno-spalinowy innych producentów np. RAAB, SCHIEDEL,...), stosowany w pomieszczeniach mieszkalnych (od kotła do komina przewód powietrzno-spalinowy, dalej system LAS), zassanie powietrza do spalania z zewnątrz przez komin. Stosować się do instrukcji producenta systemu LAS.



| Nr katalogowy | Nazwa artykułu | VAT % | Cena netto PLN | Cena z VAT PLN |
|---------------|---|-------|----------------|----------------|
| 7 719 002 483 | AZB 895 przewód powietrzno-spalinowy Ø 80/125 L=0,5 m | 23 | 159,00 | 195,57 |
| 7 719 002 484 | AZB 896 przewód powietrzno-spalinowy Ø 80/125 L=1,0 m | 23 | 219,00 | 269,37 |
| 7 719 002 488 | AZB 900 kołano powietrzno-spalinowe Ø 80/125 90° | 23 | 239,00 | 293,97 |
| 7 719 002 487 | AZB 899 kołano powietrzno-spalinowe Ø 80/125 45° (2 szt.) | 23 | 379,00 | 466,17 |
| 7 719 002 491 | AZB 903 trójnik powietrzno-spalinowy Ø 80/125 90° z rewizją | 23 | 419,00 | 515,37 |
| 7 719 002 476 | AZB 888 zestaw przewodu powietrzno-spalinowego Ø 80/125 od kotła do komina L=0,58 m | 23 | 719,00 | 884,37 |
| 7 719 001 093 | AZB 537 osłona – rozeta ścienna | 23 | 39,00 | 47,97 |

Przykład nr 5 (przewody powietrzno-spalinowe Ø 80/125, wykonanie polipropylen PP/stal St)

System: niezależny od powietrza w pomieszczeniu, stosowany w pomieszczeniach mieszkalnych (od kotła na zewnątrz ściany przewód powietrzno-spalinowy, na zewnątrz przewód spalinyowy pionowo wzdłuż fasady budynku), zassanie powietrza do spalania z zewnątrz.



| | |
|--|--|
| Doprowadzenie powietrza do spalania | Z zewnątrz przewodem powietrzno-spalinowym Ø 80/125 |
| Odpyły spalin od kotła do komina | Przewodem powietrzno-spalinowym Ø 80/125 |
| Odpyły spalin w kominie | Na zewnątrz wzdłuż fasady budynku przewodem spalinyowym Ø 80 |

Przewód powietrzno-spalinowy Ø=80/125 mm

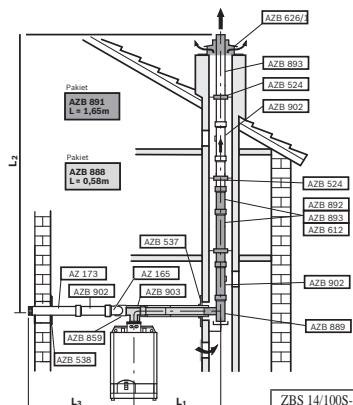
| | |
|-----------|------------|
| AZB 604/1 | L=500 mm |
| AZB 605/1 | L=1000 mm |
| AZB 606/1 | L=2000 mm |
| AZB 607/1 | kolano 90° |
| AZB 608/1 | kolano 45° |

| | ZBS 14/100S-3 MA ZBS 14/210S-3 MA Solar | ZBS 22/150S-3 MA ZBS 30/150S-3 MA ZBS 22/210S-3 MA Solar | ZWSB 24/28-3A | ZSB 22-3C ZWB 28-3C | ZSB 14-3C ZWSB 30-4A | ZSBR 16-3A | ZSBR 28-3A | ZWBR 35-3A ZBR 35-3A ZBR 42-3A |
|--|---|--|------------------|------------------------|-------------------------|------------|---------------|--------------------------------------|
| Łączna długość L ₁ +L ₂ | 25 m | 28 m | 28 m | 28 m | 25 m | 22 m | 25 m | 23 m |
| Max. długość pozioma L ₁ | 3 m | 3 m | 3 m | 3 m | 3 m | 3 m | 3 m | 3 m |
| Zmniejszenie długości na każde kolano 90° (Ø 80/125) | 2 m | 2 m | 2 m | 2 m | 2 m | 2 m | 2 m | 2 m |
| Zmniejszenie długości na każde kolano 30°, 45° (Ø 80/125) | 1 m | 1 m | 1 m | 1 m | 1 m | 1 m | 1 m | 1 m |
| Zmniejszenie długości na każde kolano 30°, 45° na fasadzie budynku | 1 m | 1 m | 1 m | 1 m | 1 m | 1 m | 1 m | 1 m |

| Nr katalogowy | Nazwa artykułu | VAT % | Cena netto PLN | Cena z VAT PLN |
|---------------|---|-------|-----------------|----------------|
| 7 719 002 763 | AZB 604/1 przewód powietrzno-spalinowy Ø 80/125 L=0,5 m | 23 | 119,00 | 146,37 |
| 7 719 002 764 | AZB 605/1 przewód powietrzno-spalinowy Ø 80/125 L=1,0 m | 23 | 159,00 | 195,57 |
| 7 719 002 765 | AZB 606/1 przewód powietrzno-spalinowy Ø 80/125 L=2,0 m | 23 | 309,00 | 380,07 |
| 7 719 002 766 | AZB 607/1 kolano powietrzno-spalinowe Ø 80/125 90° | 23 | 119,00 | 146,37 |
| 7 719 002 767 | AZB 608/1 kolano powietrzno-spalinowe Ø 80/125 45° (2 szt.) | 23 | 219,00 | 269,37 |
| 7 719 002 769 | AZB 609/1 trójnik powietrzno-spalinowy Ø 80/125 90° z rewizją | 23 | 319,00 | 392,37 |
| 7 719 002 770 | AZB 616/1 zestaw przewodu powietrzno-spalinowego Ø 80/125 od kotła do komina L=0,58 m | 23 | 459,00 | 564,57 |
| 7 719 002 771 | AZB 617/2 zestaw przewodu spalinyowego Ø 80 pionowo wzdłuż ściany na zewnątrz budynku L=0,5 m. Uwaga! Zestaw nie zawiera zakończenia komina. Należy zamówić kształtkę AZB 831/1 | 23 | 1 179,00 | 1 450,17 |
| 7 719 001 644 | AZB 657 obojma | 23 | 149,00 | 183,27 |
| 7 719 001 093 | AZB 537 osłona – rozeta ścienna | 23 | 39,00 | 47,97 |
| 7 719 002 773 | AZB 831/1 zakończenie komina | 23 | 299,00 | 367,77 |

Przykład nr 6b (przewody powietrzno-spalinowe Ø 80/125, wykonanie stal St/stal St)

System: niezależny od powietrza w pomieszczeniu, stosowany w pomieszczeniach mieszkalnych (doprowadzenie powietrza niezależnym przewodem z zewnątrz, od kotła do komina przewód powietrzno-spalinowy, w kominie przewód spalinowy).



| | |
|--|--|
| Doprowadzenie powietrza do spalania | Z zewnątrz przewodem powietrznym Ø 80 |
| Odplyw spalin od kotła do komina | Przewodem powietrzno-spalinowym Ø 80/125 |
| Odplyw spalin | Przewodem spalinowym Ø 80 |

Przewód powietrzny (spalinowy) Ø=80 mm

| | |
|---------|------------|
| AZB 892 | L=500 mm |
| AZB 893 | L=1000 mm |
| AZB 612 | L=2000 mm |
| AZB 898 | kolano 90° |
| AZB 897 | kolano 45° |

Przewód powietrzno-spalinowy Ø=80/125 mm

| | |
|---------|------------|
| AZB 895 | L=500 mm |
| AZB 896 | L=1000 mm |
| AZB 900 | kolano 90° |
| AZB 899 | kolano 45° |

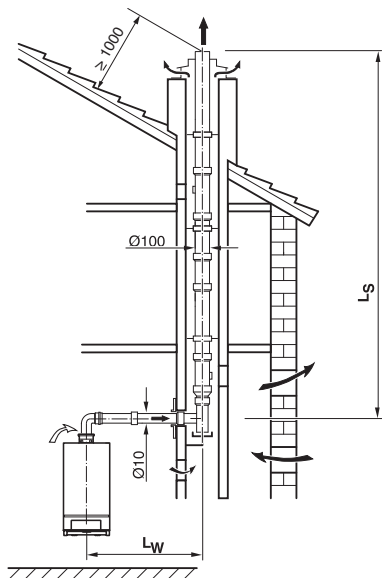
| | ZBS 14/100S-3 MA ZBS 14/210S-3 MA Solar | ZBS 22/150S-3 MA ZBS 30/150S-3 MA ZBS 22/210S-3 MA Solar | ZWSB 24/28-3A | ZSB 22-3C ZWB 28-3C | ZSB 14-3C ZWSB 30-4A | ZSBR 16-3A | ZSBR 28-3A | ZWBR 35-3A ZBR 35-3A ZBR 42-3A |
|---|---|--|------------------|------------------------|----------------------------|------------|---------------|--------------------------------------|
| Łączna długość L ₁ +L ₂ +L ₃ | 25 m | 28 m | 28 m | 28 m | 25 m | 25 m | 28 m | 16 m |
| Max. długość pozioma L ₁ | 3 m | 3 m | 3 m | 3 m | 3 m | 3 m | 3 m | 3 m |
| Max. długość pozioma L ₃ | | | | | | | | |
| Zmniejszenie długości na każde kolano 90° (Ø 80, Ø 80/125) | 2 m | 2 m | 2 m | 2 m | 2 m | 2 m | 2 m | 2 m |
| Zmniejszenie długości na każde kolano 30°, 45° (Ø 80, Ø 80/125) | 1 m | 1 m | 1 m | 1 m | 1 m | 1 m | 1 m | 1 m |

- Uwagi:**
- Przewidzieć wentylację szyby kominowego.
 - Wymagany przekrój szyby kominowego
 - przekrój kwadratowy – od 140 x 140 mm do 300 x 300 mm
 - przekrój kołowy – od Ø 160 mm do Ø 300 mm

| Nr katalogowy | Nazwa artykułu | VAT % | Cena netto PLN | Cena z VAT PLN |
|---------------|---|-------|----------------|----------------|
| 7 719 002 483 | AZB 895 przewód powietrzno-spalinowy Ø 80/125 L=0,5 m | 23 | 159,00 | 195,57 |
| 7 719 002 484 | AZB 896 przewód powietrzno-spalinowy Ø 80/125 L=1,0 m | 23 | 219,00 | 269,37 |
| 7 719 002 488 | AZB 900 kolano powietrzno-spalinowe Ø 80/125 90° | 23 | 239,00 | 293,97 |
| 7 719 002 487 | AZB 899 kolano powietrzno-spalinowe Ø 80/125 45° (2 szt.) | 23 | 379,00 | 466,17 |
| 7 719 002 491 | AZB 903 trójnik powietrzno-spalinowy Ø 80/125 90° z rewizją | 23 | 419,00 | 515,37 |
| 7 719 002 480 | AZB 892 przewód powietrzny (lub spalinowy) Ø 80 L=0,5 m | 23 | 89,00 | 109,47 |
| 7 719 002 481 | AZB 893 przewód powietrzny (lub spalinowy) Ø 80 L=1,0 m | 23 | 119,00 | 146,37 |
| 7 719 002 479 | AZB 891 zestaw przewodu spalinowego Ø 80 ponad dach L=1,65 m | 23 | 899,00 | 1 105,77 |
| 7 719 002 476 | AZB 888 zestaw przewodu powietrzno-spalinowego Ø 80/125 od kotła do komina L=0,58 m | 23 | 719,00 | 884,37 |
| 7 719 002 490 | AZB 902 przewód powietrzny (lub spalinowy) Ø 80 z rewizją L=0,25 m | 23 | 129,00 | 158,67 |
| 7 719 002 486 | AZB 898 kolano Ø 80 90° | 23 | 139,00 | 170,97 |
| 7 719 002 485 | AZB 897 kolano Ø 80 45° | 23 | 109,00 | 134,07 |
| 7 719 002 477 | AZB 889 kolano Ø 80 (w pakiecie AZB 891) ze wspornikiem | 23 | 269,00 | 330,87 |
| 7 719 001 945 | AZB 626/1 kołnierz-pokrywa komina | 23 | 189,00 | 232,47 |
| 7 719 001 025 | AZB 524 rozpórka kominowa Ø 80 (4 szt.) | 23 | 89,00 | 109,47 |
| 7 719 001 093 | AZB 537 osłona – rozeta ścienna | 23 | 39,00 | 47,97 |
| 7 719 001 094 | AZB 538 rozeta ścienna do rury Ø 80 | 23 | 49,00 | 60,27 |
| 7 719 002 774 | AZB 859/1 przyłącze rozdzielcze | 23 | 229,00 | 281,67 |
| 7 719 000 995 | AZ 173 przewód powietrzny Ø 80 z końcówką ochronną wlotu powietrza L=1,0 m | 23 | 169,00 | 207,87 |

Przykład nr 1

System: zależny od powietrza w pomieszczeniu wg B₂₃



| Przewód spalinyowy w szybie kominowym Ø 100 mm | L _{ekwiv,max} [m] | L _{w,max} [m] | ekwiwalentne długości dodatkowych zakrzywień | |
|--|----------------------------|------------------------|--|------------|
| | | | 90° [m] | 15-45° [m] |
| Kocioł | | | | |
| ZBR 65-2 | 46,3 | 3 | 2 | 1 |
| ZBR 98-2 | 42,6 | | | |

L_{ekwiv, max} maksymalna ekwiwalentna długość całej rury
L_s długość pionowej rury
L_w długość poziomej rury
L_{w,max} maksymalna długość poziomej rury

Zestaw podstawowy części pionowej dla układu B₂₃

Elementy o średnicy 100 mm wraz z uszczelkami

| Nr katalogowy | Nazwa artykułu | VAT % | Cena netto PLN | Cena z VAT PLN |
|---------------|----------------------------------|-------|----------------|----------------|
| F01L2THJ17 | Króciec dylatacyjny z kołnierzem | 23 | 159,00 | 195,57 |
| F01L2THJ21 | Obejma montażowa Ø 100 | 23 | 49,00 | 60,27 |
| F01L2THJ12 | Kołano 87° z podporą Ø 100 | 23 | 299,00 | 367,77 |
| F01L2THJ23 | Kratka wentylacyjna Ø 100 | 23 | 129,00 | 158,67 |
| F01L2THJ02 | Rura dł. 1000 mm Ø 100 | 23 | 149,00 | 183,27 |
| F01L2THJ05 | Rura dł. 500 mm Ø 100 | 23 | 99,00 | 121,77 |
| F01L2THJ25 | Element kontrolny Ø 100 | 23 | 159,00 | 195,57 |

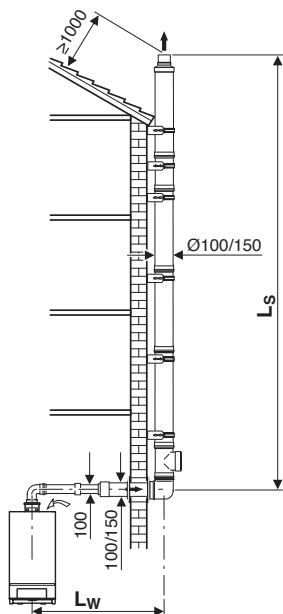
Elementy uzupełniające

Elementy systemu o średnicy 100 mm wraz z uszczelkami

| | | | | |
|------------|-------------------------|----|--------|--------|
| F01L2THJ15 | Kołano 87° Ø 100 | 23 | 189,00 | 232,47 |
| F01L2THJ02 | Rura dł. 1000 mm Ø 100 | 23 | 149,00 | 183,27 |
| F01L2THJ05 | Rura dł. 500 mm Ø 100 | 23 | 99,00 | 121,77 |
| F01L2THJ08 | Rura dł. 250 mm Ø 100 | 23 | 79,00 | 97,17 |
| F01L2THJ25 | Element kontrolny Ø 100 | 23 | 159,00 | 195,57 |

Przykład nr 2

System: zależny od powietrza w pomieszczeniu wg B₂₃



| Przewód spalinowy na fasadzie Ø100/150 mm | Kocioł | L _{ekwiv,max} [m] | L _{w,max} [m] | ekwiwalentne długości dodatkowych zakrzywień | |
|---|--------|----------------------------|------------------------|--|-------------|
| | | | | 90° [m] | 15°/45° [m] |
| ZBR 65-2 | | 46,3 | 3 | 2 | 1 |
| ZBR 98-2 | | 42,6 | | | |

L_{ekwiv,max} maksymalna ekwiwalentna długość całej rury

L_s długość pionowej rury

L_w długość poziomej rury

L_{w,max} maksymalna długość poziomej rury

Elementy o średnicy 100 mm wraz z uszczelkami. System izolowany, grubość izolacji 32 mm, płaszcz zewnętrzny stal nierdzewna polerowana. Z założeniem odległości montażowej 50 mm.

| Oznaczenie | Nr katalogowy | Nazwa artykułu | VAT % | Cena netto PLN | Cena z VAT PLN |
|------------|---------------|--|-------|----------------|----------------|
| AZB 829 | F01L2THJ41 | Błacha konsoli przesuwalna 50-150 mm Ø 100 | 23 | 219,00 | 269,37 |
| | F01L2THJ28 | Płyta fundamentowa dla wsporników pośrednich Ø 100 | 23 | 299,00 | 367,77 |
| | F01L2THJ39 | Kolano 90° Ø 100 | 23 | 389,00 | 478,47 |
| | F01L2THJ29 | Element do czyszczenia Ø 100 | 23 | 909,00 | 1 118,07 |
| | F01L2THJ44 | Wspornik ścienny odl. od ściany 50 mm Ø 100 | 23 | 89,00 | 109,47 |
| AZB 839 | F01L2THJ46 | Zakończenie wylotu rury dwuściennej Ø 100 | 23 | 149,00 | 183,27 |

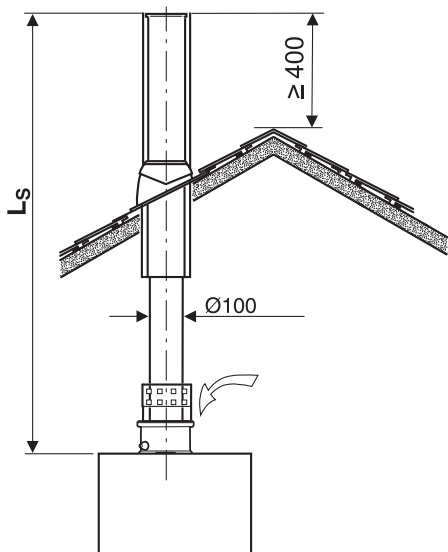
Elementy uzupełniające

Elementy systemu o średnicy 100 mm wraz z uszczelkami

| | | | | | |
|---------|------------|---|----|--------|--------|
| AZB 645 | F01L2THJ15 | Kolano 87° Ø 100 | 23 | 189,00 | 232,47 |
| AZB 643 | F01L2THJ02 | Rura dł. 1000 mm Ø 100 | 23 | 149,00 | 183,27 |
| AZB 642 | F01L2THJ05 | Rura dł. 500 mm Ø 100 | 23 | 99,00 | 121,77 |
| AZB 641 | F01L2THJ08 | Rura dł. 250 mm Ø 100 | 23 | 79,00 | 97,17 |
| AZB 830 | F01L2THJ37 | Przejście z Ø 100 na Ø 100 z izolacją | 23 | 159,00 | 195,57 |
| AZB 638 | F01L2THJ31 | Rura dł. 1000 mm Ø 100 z izolacją | 23 | 469,00 | 576,87 |
| AZB 637 | F01L2THJ33 | Rura dł. 500 mm Ø 100 z izolacją | 23 | 269,00 | 330,87 |
| AZB 636 | F01L2THJ35 | Rura dł. 250 mm Ø 100 z izolacją | 23 | 179,00 | 220,17 |
| AZB 658 | F01L2THJ44 | Wspornik ścienny odl. od ściany 50 mm Ø 100 | 23 | 89,00 | 109,47 |

Przykład nr 3

System: niezależny od powietrza w pomieszczeniu wg B₂₃



| Pionowy przewód spalinowy | L _{ekwiv,max} [m] | ekwiwalentne długość dodatkowych zakrzywień | |
|---------------------------|----------------------------|---|------------|
| | | 90° [m] | 15-45° [m] |
| Kocioł | | | |
| ZBR 65-2 | 46,3 | 2 | 1 |
| ZBR 98-2 | 42,6 | | |

L_{ekwiv,max} maksymalna ekwiwalentna długość całej rury
L_s długość pionowej rury

Elementy o średnicy 100 mm wraz z uszczelkami

| Oznaczenie | Nr katalogowy | Nazwa artykułu | VAT % | Cena netto PLN | Cena z VAT PLN |
|------------|---------------|---|-------|----------------|----------------|
| AZB 643 | F01L2THJ02 | Rura dł. 1000 mm Ø 100 | 23 | 149,00 | 183,27 |
| AZB 642 | F01L2THJ05 | Rura dł. 500 mm Ø 100 | 23 | 99,00 | 121,77 |
| AZB 641 | F01L2THJ08 | Rura dł. 250 mm Ø 100 | 23 | 79,00 | 97,17 |
| | F01L2THJ25 | Element kontrolny | 23 | 159,00 | 195,57 |
| AZB 830 | F01L2THJ37* | Przeście Ø 100 na Ø 100 z izolacją | 23 | 159,00 | 195,57 |
| AZB 633 | F01L2THJ31 | Rura dł. 1000 mm Ø 100 z izolacją | 23 | 469,00 | 576,87 |
| AZB 634 | F01L2THJ33 | Rura dł. 500 mm Ø 100 z izolacją | 23 | 269,00 | 330,87 |
| | F01L2THJ35 | Rura dł. 250 mm Ø 100 z izolacją | 23 | 179,00 | 220,17 |
| | F01L2THJ44 | Wspornik ścienny odl. od ściany 50 mm Ø 100 | 23 | 89,00 | 109,47 |
| | F01L2THJ46* | Zakończenie wylotu rury dwuściennej | 23 | 149,00 | 183,27 |

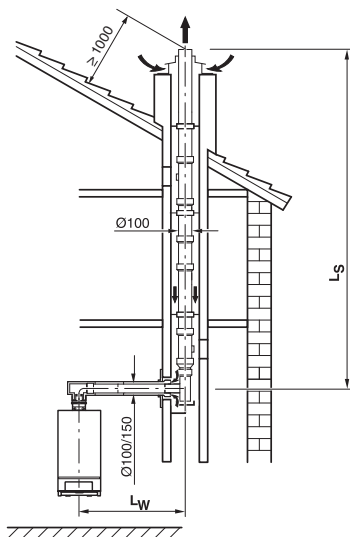
* elementy muszą się zawsze znajdować w zestawie

Przejścia dachowe

| | | | | | |
|---------|------------|--|----|--------|--------|
| AZB 654 | F01L2THJ64 | Przeście przez dach płaski (stal nierdzewna) | 23 | 299,00 | 367,77 |
| | F01L2THJ65 | Przeście przez dach 5°-15° (stal nierdzewna-ołów) | 23 | 399,00 | 490,77 |
| | F01L2THJ67 | Przeście przez dach 16°-25° (stal nierdzewna-ołów) | 23 | 429,00 | 527,67 |
| | F01L2THJ62 | Przeście przez dach 26°-35° (stal nierdzewna-ołów) | 23 | 469,00 | 576,87 |
| | F01L2THJ66 | Przeście przez dach 36°-45° (stal nierdzewna-ołów) | 23 | 489,00 | 601,47 |
| | F01L2THJ68 | Przeście przez dach 5°-15° (stal nierdzewna) | 23 | 419,00 | 515,37 |
| | F01L2THJ69 | Przeście przez dach 16°-25° (stal nierdzewna) | 23 | 569,00 | 699,87 |
| | F01L2THJ63 | Przeście przez dach 26°-35° (stal nierdzewna) | 23 | 509,00 | 626,07 |
| | F01L2THJ70 | Przeście przez dach 36°-45° (stal nierdzewna) | 23 | 559,00 | 687,57 |

Przykład nr 4

System: niezależny od powietrza w pomieszczeniu wg C₃₃



| Przewód spalinyowy w szybie kominowym Ø100 mm | L _{ekwiv,max} [m] | L _{w,max} [m] | ekwiwalentne długości dodatkowych zakrzywień | |
|---|----------------------------|------------------------|--|-------------|
| | | | 90° [m] | 15°/45° [m] |
| Kocioł | | | | |
| ZBR 65-2 | 16,7 | 3 | 2 | 1 |
| ZBR 98-2 | 15,1 | | | |

L_{ekwiv,max} maksymalna ekwiwalentna długość całej rury

L_s długość pionowej rury

L_w długość poziomej rury

L_{w,max} maksymalna długość poziomej rury

Zestaw podstawowy części pionowej dla układu C₃₃

Elementy o średnicy 100 mm wraz z uszczelkami

| Oznaczenie | Nr katalogowy | Nazwa artykułu | VAT % | Cena netto PLN | Cena z VAT PLN |
|------------|---------------|--|-------|----------------|----------------|
| AZB 828 | F01L2THJ17 | Króciec dylatacyjny z kołnierzem Ø 100 | 23 | 159,00 | 195,57 |
| | F01L2THJ21 | Obejma montażowa Ø 100 | 23 | 49,00 | 60,27 |
| | F01L2THJ12 | Kolano 87° z podporą Ø 100 | 23 | 299,00 | 367,77 |
| | F01L2THJ23 | Kratka wentylacyjna Ø 100 | 23 | 129,00 | 158,67 |
| | F01L2THJ02 | Rura dł. 1000 mm Ø 100 | 23 | 149,00 | 183,27 |
| | F01L2THJ05 | Rura dł. 500 mm Ø 100 | 23 | 99,00 | 121,77 |
| | F01L2THJ25 | Element kontrolny Ø 100 | 23 | 159,00 | 195,57 |

Zestaw podstawowy części poziomej dla układu C₃₃

Elementy o średnicy 100/150 mm wraz z uszczelkami

| | | | | | |
|---------|------------|-----------------------------|----|--------|--------|
| AZB 869 | F01L2THJ55 | Trójnik rewizyjny Ø 100/150 | 23 | 659,00 | 810,57 |
| | F01L2THJ53 | Rura dł. 500 mm Ø 100/150 | 23 | 269,00 | 330,87 |
| | F01L2THJ54 | Rura dł. 250 mm Ø 100/150 | 23 | 249,00 | 306,27 |

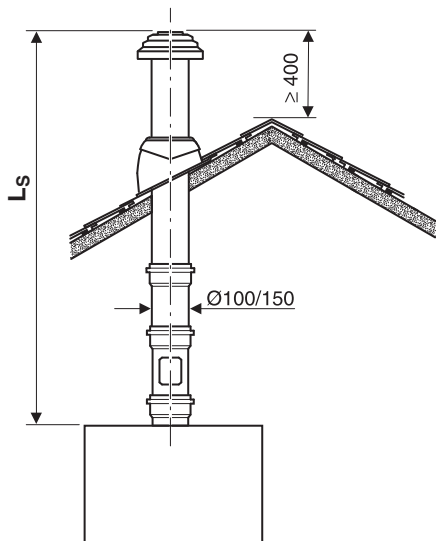
Elementy uzupełniające

Elementy systemu o średnicy 100 mm wraz z uszczelkami

| | | | | | |
|---------|------------|----------------------------|----|--------|--------|
| AZB 645 | F01L2THJ15 | Kolano 87° Ø 100 | 23 | 189,00 | 232,47 |
| AZB 643 | F01L2THJ02 | Rura dł. 1000 mm Ø 100 | 23 | 149,00 | 183,27 |
| AZB 642 | F01L2THJ05 | Rura dł. 500 mm Ø 100 | 23 | 99,00 | 121,77 |
| AZB 641 | F01L2THJ08 | Rura dł. 250 mm Ø 100 | 23 | 79,00 | 97,17 |
| AZB 644 | F01L2THJ25 | Element kontrolny Ø 100 | 23 | 159,00 | 195,57 |
| AZB 869 | F01L2THJ52 | Rura dł. 1000 mm Ø 100/150 | 23 | 399,00 | 490,77 |
| | F01L2THJ56 | Kolano 45° Ø 100/150 | 23 | 569,00 | 699,87 |
| | F01L2THJ57 | Kolano 87° Ø 100/150 | 23 | 299,00 | 367,77 |

Przykład nr 5

System: niezależny od powietrza w pomieszczeniu wg C₃₃



| Poziomy przewód spalinowy | L _{ekwiw,max} [m] | ekwiwalentne długość dodatkowych zakrzywień | |
|---------------------------|----------------------------|---|------------|
| | | 90° [m] | 15-45° [m] |
| Kocioł | | | |
| ZBR 65-2 | 15,7 | 2 | 1 |
| ZBR 98-2 | 14,7 | | |

L_{ekwiw, max} maksymalna ekwiwalentna długość całej rury
L_s długość pionowej rury

Zestaw podstawowy części pionowej dla układu C₃₃

Elementy o średnicy 100/150 mm wraz z uszczelkami

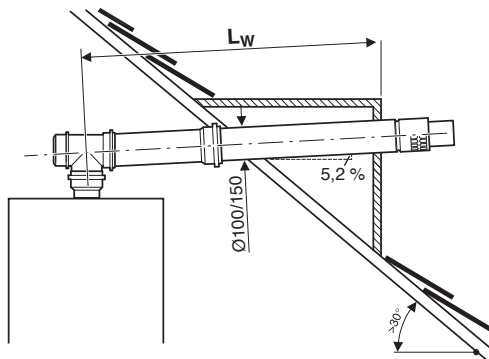
| Oznaczenie | Nr katalogowy | Nazwa artykułu | VAT % | Cena netto PLN | Cena z VAT PLN |
|------------|---------------|---|-------|----------------|----------------|
| AZB 635 | F01L2THJ58 | Rura z otworem wycystkowym Ø 100/150 | 23 | 539,00 | 662,97 |
| AZB 639 | F01L2THJ52 | Rura dł. 1000 mm Ø 100/150 | 23 | 399,00 | 490,77 |
| AZB 638 | F01L2THJ53 | Rura dł. 500 mm Ø 100/150 | 23 | 269,00 | 330,87 |
| AZB 637 | F01L2THJ54 | Rura dł.250 mm Ø 100/150 | 23 | 249,00 | 306,27 |
| AZB 634 | F01L2THJ61 | Rura 750 mm z zakończeniem pionowym Ø 100/150 | 23 | 479,00 | 589,17 |

Przejścia dachowe

| | | | | | |
|---------|------------|--|----|---------------|--------|
| AZB 654 | F01L2THJ64 | Przeście przez dach płaski (stal nierdzewna) | 23 | 299,00 | 367,77 |
| | F01L2THJ65 | Przeście przez dach 5°-15° (stal nierdzewna-ołów) | 23 | 399,00 | 490,77 |
| | F01L2THJ67 | Przeście przez dach 16°-25° (stal nierdzewna-ołów) | 23 | 429,00 | 527,67 |
| | F01L2THJ62 | Przeście przez dach 26°-35° (stal nierdzewna-ołów) | 23 | 469,00 | 576,87 |
| | F01L2THJ66 | Przeście przez dach 36°-45° (stal nierdzewna-ołów) | 23 | 489,00 | 601,47 |
| | F01L2THJ68 | Przeście przez dach 5°-15° (stal nierdzewna) | 23 | 419,00 | 515,37 |
| | F01L2THJ69 | Przeście przez dach 16°-25° (stal nierdzewna) | 23 | 569,00 | 699,87 |
| | F01L2THJ63 | Przeście przez dach 26°-35° (stal nierdzewna) | 23 | 509,00 | 626,07 |
| | F01L2THJ70 | Przeście przez dach 36°-45° (stal nierdzewna) | 23 | 559,00 | 687,57 |

Przykład nr 6

System: niezależny od powietrza w pomieszczeniu wg C_{33(x)}



| Poziomy przewód spalinywy | L _{ekwiw,max} [m] | ekwiwalentne długość dodatkowych zakrzywień | |
|---------------------------|----------------------------|---|------------|
| | | 90° [m] | 15/45° [m] |
| Kocioł | | | |
| ZBR 65-2 | 15,0 | 2 | 1 |
| ZBR 98-2 | 14,0 | | |

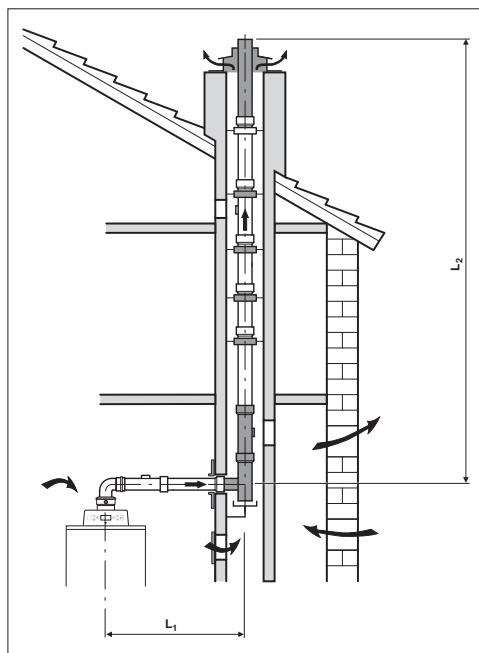
L_{ekwiw,max} maksymalna ekwiwalentna długość całej rury
L_w długość poziomej rury

Elementy części poziomej dla układu C_{33(x)}

Elementy o średnicy 150 mm wraz z uszczelkami

| Nr katalogowy | Nazwa artykułu | VAT % | Cena netto PLN | Cena z VAT PLN |
|---------------|---|-------|----------------|----------------|
| F01L2THJ55 | T-Trójnik 90° rewizyjny Ø 100/150 | 23 | 659,00 | 810,57 |
| F01L2THJ59 | Kołnierz Ø 100/150 | 23 | 69,00 | 84,87 |
| F01L2THJ52 | Rura dł. 1000 mm Ø 100/150 | 23 | 399,00 | 490,77 |
| F01L2THJ53 | Rura dł. 500 mm Ø 100/150 | 23 | 269,00 | 330,87 |
| F01L2THJ54 | Rura dł. 250 mm Ø 100/150 | 23 | 249,00 | 306,27 |
| F01L2THJ60 | Zakończenie poziome (krótkie) Ø 100/150 | 23 | 229,00 | 281,67 |
| F01L2THJ57 | Kolano 87° Ø 100/150 | 23 | 299,00 | 367,77 |
| F01L2THJ56 | Kolano 45° Ø 100/150 | 23 | 569,00 | 699,87 |

Przykład nr 1: przewody spalinowe, wykonanie stal (St)

 System: zależny od powietrza w pomieszczeniu wg (B₂₃), wyprowadzenie spalin pionowe ponad dach, zassanie powietrza do spalania z pomieszczenia.


* podane długości przy założeniu szczelności układów powietrzno-spalinowych

| Kocioł | | Ø przewodów* | | | | |
|-----------|---------------------------------|--------------|---------|---------|---------|---------|
| | | 100 mm | 125 mm | 160 mm | 200 mm | 250 mm |
| KBR 65-3 | L ₁ + L ₂ | 46,3 m | - | - | - | - |
| | L ₁ | 3 m | - | - | - | - |
| KBR 98-3 | L ₁ + L ₂ | 42,6 m | - | - | - | - |
| | L ₁ | 3 m | - | - | - | - |
| KBR 120-3 | L ₁ + L ₂ | - | 27 m | 50 m | - | - |
| | L ₁ | - | ≤ 1,5 m | ≤ 1,5 m | - | - |
| KBR 160-3 | L ₁ + L ₂ | - | 10 m | 50 m | - | - |
| | L ₁ | - | ≤ 1,5 m | ≤ 1,5 m | - | - |
| KBR 200-3 | L ₁ + L ₂ | - | - | 41 m | 50 m | - |
| | L ₁ | - | - | ≤ 1,5 m | ≤ 1,5 m | - |
| KBR 240-3 | L ₁ + L ₂ | - | - | 23 m | 50 m | - |
| | L ₁ | - | - | ≤ 1,5 m | ≤ 1,5 m | - |
| KBR 280-3 | L ₁ + L ₂ | - | - | 12,5 m | 50 m | - |
| | L ₁ | - | - | ≤ 1,5 m | ≤ 1,5 m | - |
| MKB 240-3 | L ₁ + L ₂ | - | - | - | 50 m | - |
| | L ₁ | - | - | - | ≤ 1,5 m | - |
| MKB 320-3 | L ₁ + L ₂ | - | - | - | 32 m | - |
| | L ₁ | - | - | - | ≤ 1,5 m | - |
| MKB 400-3 | L ₁ + L ₂ | - | - | - | - | 50 m |
| | L ₁ | - | - | - | - | ≤ 1,5 m |
| MKB 480-3 | L ₁ + L ₂ | - | - | - | - | 50 m |
| | L ₁ | - | - | - | - | ≤ 1,5 m |
| MKB 560-3 | L ₁ + L ₂ | - | - | - | - | 50 m |
| | L ₁ | - | - | - | - | ≤ 1,5 m |

Zmniejszenie długości na każde kolano

| KBR-3 | 90° | 2 m | 2 m | 2 m | 2 m | 2 m |
|-------|-----------|-----|-----|-----|-----|-----|
| | 15° - 45° | 1 m | 1 m | 1 m | 1 m | 1 m |

Zestaw podstawowy części pionowej dla układu B₂₃

Elementy o średnicy 100 mm wraz z uszczelnkami do kotłów Suprapur KBR 65-3 i 98-3.

| Nr katalogowy | Nazwa artykułu | VAT % | Cena netto PLN | Cena z VAT PLN |
|---------------|----------------------------------|-------|----------------|----------------|
| F01L2THJ17 | Króciec dylatacyjny z kołnierzem | 23 | 159,00 | 195,57 |
| F01L2THJ21 | Obejma montażowa Ø 100 | 23 | 49,00 | 60,27 |
| F01L2THJ12 | Kolano 87° z podporą Ø 100 | 23 | 299,00 | 367,77 |
| F01L2THJ23 | Kratka wentylacyjna Ø 100 | 23 | 129,00 | 158,67 |
| F01L2THJ02 | Rura dł. 1000 mm Ø 100 | 23 | 149,00 | 183,27 |
| F01L2THJ05 | Rura dł. 500 mm Ø 100 | 23 | 99,00 | 121,77 |
| F01L2THJ25 | Element kontrolny Ø 100 | 23 | 159,00 | 195,57 |

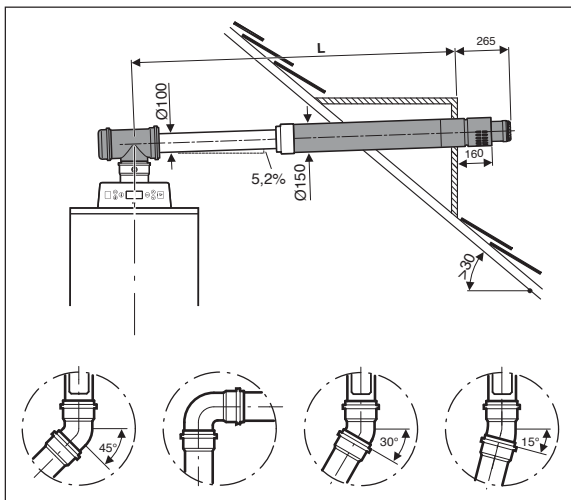
Elementy uzupełniające

Elementy systemu o średnicy 100 mm wraz z uszczelnkami

| | | | | |
|------------|-------------------------|----|--------|--------|
| F01L2THJ15 | Kolano 87° Ø 100 | 23 | 189,00 | 232,47 |
| F01L2THJ02 | Rura dł. 1000 mm Ø 100 | 23 | 149,00 | 183,27 |
| F01L2THJ05 | Rura dł. 500 mm Ø 100 | 23 | 99,00 | 121,77 |
| F01L2THJ08 | Rura dł. 250 mm Ø 100 | 23 | 79,00 | 97,17 |
| F01L2THJ25 | Element kontrolny Ø 100 | 23 | 159,00 | 195,57 |

Przykład nr 2: przewody spalinowe \varnothing 100/150 mm, wyprowadzenie poziome przez dach, wykonanie stal (St)/stal (St)

System: zależny od powietrza w pomieszczeniu wg (B₂₃), wyprowadzenie spalin poziome przez dach, zassanie powietrza do spalania z pomieszczenia.



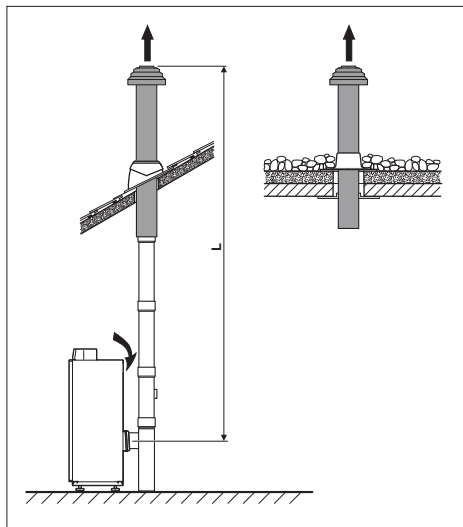
| | | \varnothing |
|----------|---|---------------|
| | | 100 / 150 mm |
| KBR 65-3 | L | 46,3 m |
| KBR 98-3 | L | 42,6 m |

| | | |
|-------|-----------|-----|
| KBR-3 | 90° | 2 m |
| | 15° - 45° | 1 m |

* podane długości przy założeniu szczelności układów powietrzno-spalinowych

Przykład nr 3 przewody spalinowe, wykonanie stal (St)

System: zależny od powietrza w pomieszczeniu wg (B₂₃), wyprowadzenie spalin pionowe ponad dach, zassanie powietrza do spalania z pomieszczenia.



| Kocioł | | Ø przewodów* | | | | |
|-----------|---|--------------|--------|--------|--------|--------|
| | | 100 mm | 125 mm | 160 mm | 200 mm | 250 mm |
| KBR 65-3 | L | 46,3 m | - | - | - | - |
| KBR 98-3 | L | 42,6 m | - | - | - | - |
| KBR 120-3 | L | - | 27 m | 50 m | - | - |
| KBR 160-3 | L | - | 10 m | 50 m | - | - |
| KBR 200-3 | L | - | - | 41 m | - | - |
| KBR 240-3 | L | - | - | 23 m | 50 m | - |
| KBR 280-3 | L | - | - | 12 m | 50 m | - |
| MKB 240-3 | L | - | - | - | 50 m | - |
| MKB 320-3 | L | - | - | - | 32 m | - |
| MKB 400-3 | L | - | - | - | - | 50 m |
| MKB 480-3 | L | - | - | - | - | 50 m |
| MKB 560-3 | L | - | - | - | - | 38 m |

Zmniejszenie długości na każde kolano

| | | | | | | |
|-------|-----------|-----|-----|-----|-----|-----|
| KBR-3 | 90° | 2 m | 2 m | 2 m | 2 m | 2 m |
| | 15° - 45° | 1 m | 1 m | 1 m | 1 m | 1 m |

* podane długości przy założeniu szczelności układów powietrzno-spalinowych

Elementy o średnicy 100 mm wraz z uszczelkami do kotłów Suprapur KBR 65-3 i 98-3.

| Nr katalogowy | Nazwa artykułu | VAT % | Cena netto PLN | Cena z VAT PLN |
|---------------|---|-------|----------------|----------------|
| F01L2THJ02 | Rura dł. 1000 mm Ø 100 | 23 | 149,00 | 183,27 |
| F01L2THJ05 | Rura dł. 500 mm Ø 100 | 23 | 99,00 | 121,77 |
| F01L2THJ08 | Rura dł. 250 mm Ø 100 | 23 | 79,00 | 97,17 |
| F01L2THJ25 | Element kontrolny | 23 | 159,00 | 195,57 |
| F01L2THJ37* | Przejście Ø 100 na Ø 100 z izolacją | 23 | 159,00 | 195,57 |
| F01L2THJ31 | Rura dł. 1000 mm Ø 100 z izolacją | 23 | 469,00 | 576,87 |
| F01L2THJ33 | Rura dł. 500 mm Ø 100 z izolacją | 23 | 269,00 | 330,87 |
| F01L2THJ35 | Rura dł. 250 mm Ø 100 z izolacją | 23 | 179,00 | 220,17 |
| F01L2THJ44 | Wspornik ścienny odl. od ściany 50 mm Ø 100 | 23 | 89,00 | 109,47 |
| F01L2THJ46* | Zakończenie wylotu rury dwuściennej | 23 | 149,00 | 183,27 |

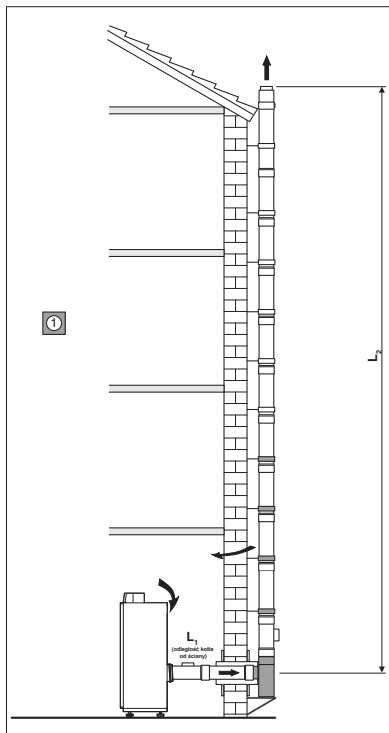
* elementy muszą się zawsze znajdować w zestawie

Przejścia dachowe

| | | | | |
|------------|---|----|--------|--------|
| F01L2THJ64 | Przejście przez dach płaski (stal nierdzewna) | 23 | 299,00 | 367,77 |
| F01L2THJ65 | Przejście przez dach 5°-15° (stal nierdzewna-ołów) | 23 | 399,00 | 490,77 |
| F01L2THJ67 | Przejście przez dach 16°-25° (stal nierdzewna-ołów) | 23 | 429,00 | 527,67 |
| F01L2THJ62 | Przejście przez dach 26°-35° (stal nierdzewna-ołów) | 23 | 469,00 | 576,87 |
| F01L2THJ66 | Przejście przez dach 36°-45° (stal nierdzewna-ołów) | 23 | 489,00 | 601,47 |
| F01L2THJ68 | Przejście przez dach 5°-15° (stal nierdzewna) | 23 | 419,00 | 515,37 |
| F01L2THJ69 | Przejście przez dach 16°-25° (stal nierdzewna) | 23 | 569,00 | 699,87 |
| F01L2THJ63 | Przejście przez dach 26°-35° (stal nierdzewna) | 23 | 509,00 | 626,07 |
| F01L2THJ70 | Przejście przez dach 36°-45° (stal nierdzewna) | 23 | 559,00 | 687,57 |

Przykład nr 4: przewody spalinowe, wykonanie stal (St)

System: zależny od powietrza w pomieszczeniu wg (B₂₃), wyprowadzenie spalin pionowe na zewnątrz wzdłuż budynku przy fasadzie, zassanie powietrza do spalania z pomieszczenia.



| Kocioł | | Ø przewodów* | | | | |
|-----------|---------------------------------|--------------|---------|---------|---------|---------|
| | | 100 mm | 125 mm | 160 mm | 200 mm | 250 mm |
| KBR 65-3 | L ₁ + L ₂ | 46,3 m | - | - | - | - |
| | L ₁ | 3 m | - | - | - | - |
| KBR 98-3 | L ₁ + L ₂ | 46,2 m | - | - | - | - |
| | L ₁ | 3 m | - | - | - | - |
| KBR 120-3 | L ₁ + L ₂ | - | 22 m | 50 m | - | - |
| | L ₁ | - | ≤ 1,5 m | ≤ 1,5 m | - | - |
| KBR 160-3 | L ₁ + L ₂ | - | - | 50 m | - | - |
| | L ₁ | - | - | ≤ 1,5 m | - | - |
| KBR 200-3 | L ₁ + L ₂ | - | - | 35 m | 50 m | - |
| | L ₁ | - | - | ≤ 1,5 m | ≤ 1,5 m | - |
| KBR 240-3 | L ₁ + L ₂ | - | - | 15 m | 50 m | - |
| | L ₁ | - | - | ≤ 1,5 m | ≤ 1,5 m | - |
| KBR 280-3 | L ₁ + L ₂ | - | - | - | 50 m | - |
| | L ₁ | - | - | - | ≤ 1,5 m | - |
| MKB 240-3 | L ₁ + L ₂ | - | - | - | 14 m | - |
| | L ₁ | - | - | - | ≤ 1,5 m | - |
| MKB 320-3 | L ₁ + L ₂ | - | - | - | 20 m | - |
| | L ₁ | - | - | - | ≤ 1,5 m | - |
| MKB 400-3 | L ₁ + L ₂ | - | - | - | - | 20 m |
| | L ₁ | - | - | - | - | ≤ 1,5 m |
| MKB 480-3 | L ₁ + L ₂ | - | - | - | - | 25 m |
| | L ₁ | - | - | - | - | ≤ 1,5 m |
| MKB 560-3 | L ₁ + L ₂ | - | - | - | - | 27 m |
| | L ₁ | - | - | - | - | ≤ 1,5 m |

Zmniejszenie długości na każde kolano

| KBR-3 | 90° | 2 m | 2 m | 2 m | 2 m | 2 m |
|-------|-----------|-----|-----|-----|-----|-----|
| | 15° - 45° | 1 m | 1 m | 1 m | 1 m | 1 m |

* podane długości przy założeniu szczelności układów powietrzno-spalinowych

Zestaw podstawowy części pionowej dla układu B₂₃

Elementy o średnicy 100 mm wraz z uszczelkami do kotłów Suprapur KBR 65-3 i 98-3.

| Nr katalogowy | Nazwa artykułu | VAT % | Cena netto PLN | Cena z VAT PLN |
|---------------|--|-------|----------------|----------------|
| F01L2THJ41 | Blacha konsoli przesuwalna 50-150 mm Ø 100 | 23 | 219,00 | 269,37 |
| F01L2THJ28 | Płyta fundamentowa dla wsporników pośrednich Ø 100 | 23 | 299,00 | 367,77 |
| F01L2THJ39 | Kolano 90° Ø 100 | 23 | 389,00 | 478,47 |
| F01L2THJ29 | Element do czyszczenia Ø 100 | 23 | 909,00 | 1118,07 |
| F01L2THJ44 | Wspornik ścienny odl. od ściany 50 mm Ø 100 | 23 | 89,00 | 109,47 |
| F01L2THJ46 | Zakończenie wylotu rury dwuściennej Ø 100 | 23 | 149,00 | 183,27 |

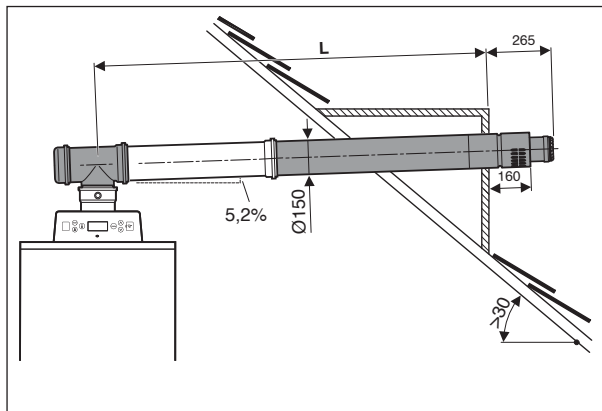
Elementy uzupełniające

Elementy systemu o średnicy 100 mm wraz z uszczelkami

| Nr katalogowy | Nazwa artykułu | VAT % | Cena netto PLN | Cena z VAT PLN |
|---------------|---|-------|----------------|----------------|
| F01L2THJ15 | Kolano 87° Ø 100 | 23 | 189,00 | 232,47 |
| F01L2THJ02 | Rura dł. 1000 mm Ø 100 | 23 | 149,00 | 183,27 |
| F01L2THJ05 | Rura dł. 500 mm Ø 100 | 23 | 99,00 | 121,77 |
| F01L2THJ08 | Rura dł. 250 mm Ø 100 | 23 | 79,00 | 97,17 |
| F01L2THJ37 | Przeście z Ø 100 na Ø 100 z izolacją | 23 | 159,00 | 195,57 |
| F01L2THJ31 | Rura dł. 1000 mm Ø 100 z izolacją | 23 | 469,00 | 576,87 |
| F01L2THJ33 | Rura dł. 500 mm Ø 100 z izolacją | 23 | 269,00 | 330,87 |
| F01L2THJ35 | Rura dł. 250 mm Ø 100 z izolacją | 23 | 179,00 | 220,17 |
| F01L2THJ44 | Wspornik ścienny odl. od ściany 50 mm Ø 100 | 23 | 89,00 | 109,47 |

Przykład nr 5 przewody spalinowe Ø 100/150 mm, wykonanie stal (St)/stal (St)

System: niezależny od powietrza w pomieszczeniu wg (C₃₃), wyprowadzenie spalin poziome przez dach, zassanie powietrza do spalania z zewnątrz budynku.



| | | Ø przewodów* |
|---------------|---|--------------|
| Kocioł | | 100 /150 mm |
| KBR 65-3 | L | 15 m |
| KBR 98-3 | L | 14 m |

Zmniejszenie długości na każde kolano

| | | |
|-------|-----------|-----|
| KBR-3 | 90° | 2 m |
| | 15° - 45° | 1 m |

* podane długości przy założeniu szczelności układów powietrzno-spalinowych

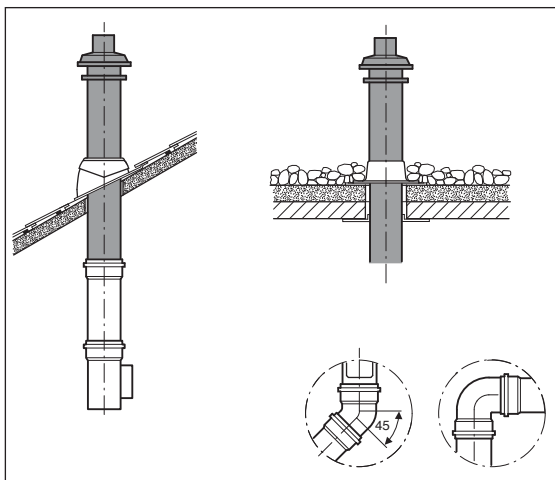
Elementy części poziomej dla układu C_{33(x)}

Elementy o średnicy 150 mm wraz z uszczelnkami do kotłów Suprapur KBR 65-3 i 98-3.

| Nr katalogowy | Nazwa artykułu | VAT % | Cena netto PLN | Cena z VAT PLN |
|---------------|---|-------|----------------|----------------|
| F01L2THJ55 | T-Trójnik 90° rewizyjny Ø 100/150 | 23 | 659,00 | 810,57 |
| F01L2THJ59 | Koźnierz Ø 100/150 | 23 | 69,00 | 84,87 |
| F01L2THJ52 | Rura dł. 1000 mm Ø 100/150 | 23 | 399,00 | 490,77 |
| F01L2THJ53 | Rura dł. 500 mm Ø 100/150 | 23 | 269,00 | 330,87 |
| F01L2THJ54 | Rura dł. 250 mm Ø 100/150 | 23 | 249,00 | 306,27 |
| F01L2THJ60 | Zakończenie poziome (krótkie) Ø 100/150 | 23 | 229,00 | 281,67 |
| F01L2THJ57 | Kolano 87° Ø 100/150 | 23 | 299,00 | 367,77 |
| F01L2THJ56 | Kolano 45° Ø 100/150 | 23 | 569,00 | 699,87 |

Przykład nr 6 przewody spalinowe \varnothing 100/150 mm, wykonanie stal (St)/stal (St)

System: niezależny od powietrza w pomieszczeniu wg C₃₃ (x), wyprowadzenie spalin pionowe przez dach, zassanie powietrza do spalania z zewnątrz budynku.



| | | \varnothing przewodów* |
|---------------|---|--------------------------|
| Kocioł | | 100 /150 mm |
| KBR 65-3 | L | 15,7 m |
| KBR 98-3 | L | 14,7 m |

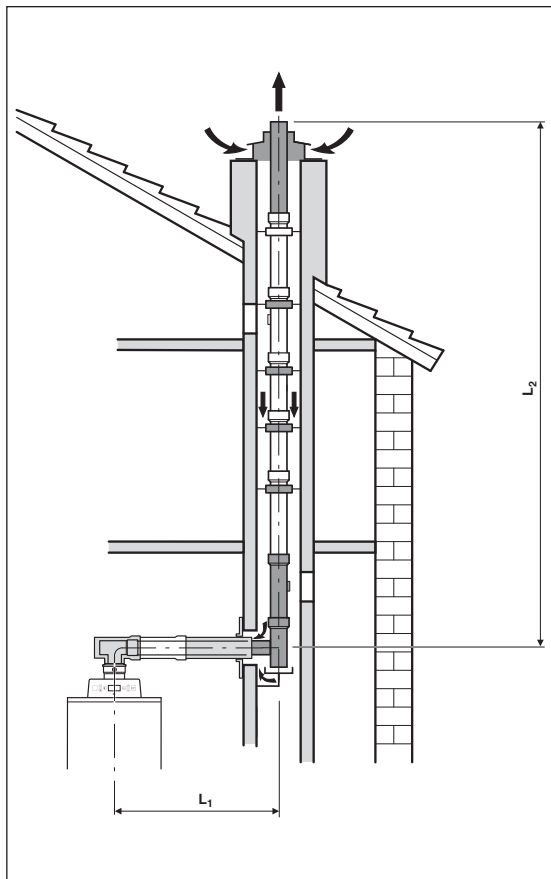
Zmniejszenie długości na każde kolano

| | | |
|-------|-----------|-----|
| KBR-3 | 90° | 2 m |
| | 15° - 45° | 1 m |

* podane długości przy założeniu szczelności układów powietrzno-spalinowych

Przykład nr 7 przewody spalinowe, wykonanie stal (St)

System: niezależny od powietrza w pomieszczeniu wg (C₉₃), wyprowadzenie spalin pionowe ponad dach, zassanie powietrza do spalania z zewnątrz budynku.



| | Przekrój szachtu [mm] | KBR 65-3 | KBR 98-3* |
|---------------------------------|--------------------------|----------|-----------|
| | | Ø 100 mm | |
| L ₁ + L ₂ | 140x140 | 16,7m | 15,1m |
| L ₁ | | 3m | 3m |
| L ₁ + L ₂ | 160x160 | 25,6m | 23,0m |
| L ₁ | | 3m | 3m |
| L ₁ + L ₂ | 180x180 | 30,9m | 27,7m |
| L ₁ | | 3m | 3m |
| L ₁ + L ₂ | 200x200 | 32,7m | 29,3m |
| L ₁ | | 3m | 3m |

Zmniejszenie długości na każde kolano

| KBR-3 | Zmniejszenie długości na każde kolano | |
|-------|---------------------------------------|-----------|
| | 90° | 15° - 45° |
| | 2 m | 2 m |
| | 1 m | 1 m |

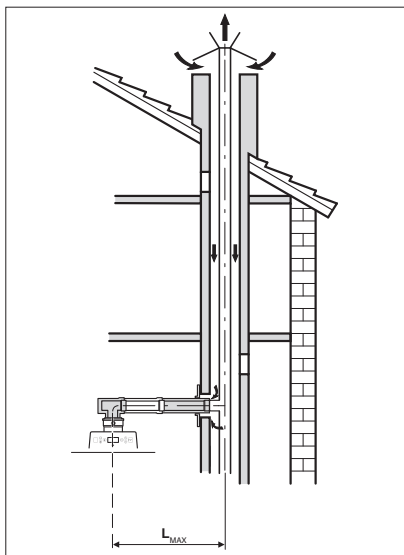
UWAGA! Dla kotłów KBR-3 120-280 kW oraz MKB 240-560 kW wymagane są każdorazowo indywidualne obliczenia zgodnie z normą PN-EN 13384 w zależności od:

- typu kotła,
- długości poziomej przewodu spalinowego oraz liczby kolan,
- długości poziomej przewodu powietrznego oraz liczby kolan,
- długości pionowej przewodu spalinowego oraz liczby kolan,
- wielkości szachtu oraz materiału z jakiego jest wykonany.

* podane długości przy założeniu szczelności układów powietrzno spalinowych

Przykład nr 8 przewody spalinowe, wykonanie stal (St)

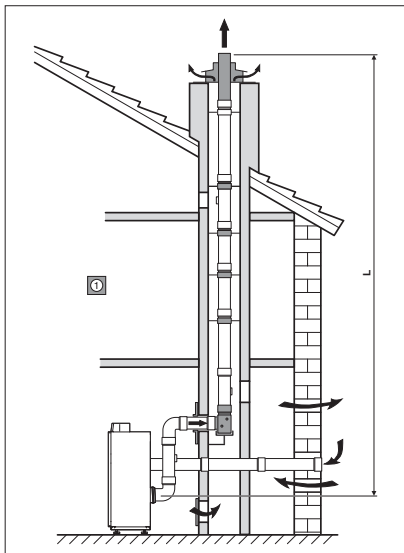
System: niezależny od powietrza w pomieszczeniu wg (C₄₃) LAS - zbiorczy przewód powietrzno-spalinowy innych producentów, np. RAAB, SCHIEDEL, ..., wyprowadzenie pionowe ponad dach, zassanie powietrza do spalania z zewnątrz budynku przez komin, podciśnieniowy wyrzut spalin. **Stosować się do instrukcji producenta systemu LAS.**



| | | |
|------------------|----------|----------|
| | KBR 65-3 | KBR 98-3 |
| L _{Max} | 1,4 m | 1,4 m |

Przykład nr 9 przewody spalinowe, wykonanie stal (St)

System: niezależny od powietrza w pomieszczeniu wg (C₅₃), wyprowadzenie spalin w szachcie pionowe ponad dach, zassanie powietrza do spalania z zewnątrz budynku.



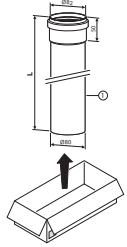
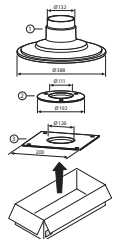
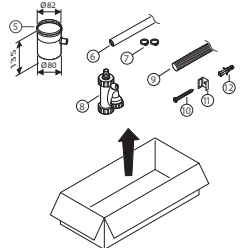
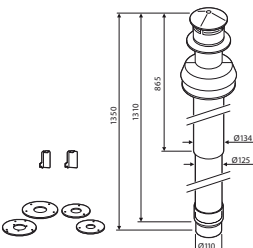
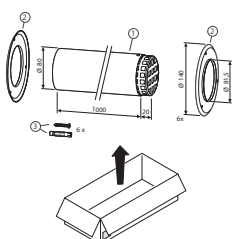
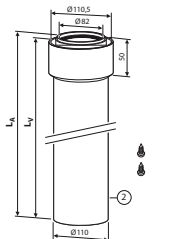
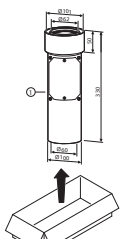
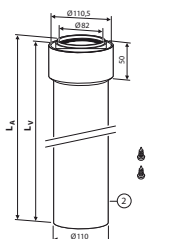
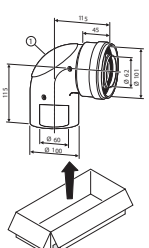
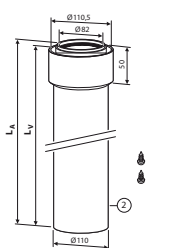
UWAGA! Dla kotłów KBR-3 120-280 kW oraz MKB 240-560 kW wymagane są każdorazowo indywidualne obliczenia zgodnie z normą PN-EN 13384 w zależności od:

- typu kotła,
- długości poziomej przewodu spalinowego oraz liczby kolan,
- długości poziomej przewodu powietrznego oraz liczby kolan,
- długości pionowej przewodu spalinowego oraz liczby kolan,
- wielkości szachtu oraz materiału z jakiego jest wykonany.

| | | | |
|--|--|--|---|
| | <p>Numer katalogowy: 7 716 050 036</p> <p>AZ 361 zestaw poziomy przez ścianę Ø 60/100 L = 500-775 mm</p> | | <p>Numer katalogowy: 7 716 050 041</p> <p>AZ 366 kolano 90° Ø 60/100</p> |
| | <p>Numer katalogowy: 7 716 050 037</p> <p>AZ 362 zestaw poziomy przez ścianę Ø 60/100 L = 810 mm</p> | | <p>Numer katalogowy: 7 716 050 042</p> <p>AZ 367 kolano 45° Ø 60/100</p> |
| | <p>Numer katalogowy: 7 716 050 038</p> <p>AZ 363 przewód powietrzno-spalinowy Ø 60/100 L = 350 mm</p> | | <p>Numer katalogowy: 7 716 050 043</p> <p>AZ 368 zestaw poziomy przez ścianę (bez kolana) Ø 60/100 L = 405 mm</p> |
| | <p>Numer katalogowy: 7 716 050 039</p> <p>AZ 364 przewód powietrzno-spalinowy Ø 60/100 L = 750 mm</p> | | <p>Numer katalogowy: 7 716 050 044</p> <p>AZ 369 zestaw ponad dach Ø 60/100 L=1566 mm</p> |
| | <p>Numer katalogowy: 7 716 050 040</p> <p>AZ 365 przewód powietrzno-spalinowy Ø 60/100 L = 1500 mm</p> | | <p>Numer katalogowy: 7 716 050 045</p> <p>AZ 370 pionowy adapter przyłączeniowy Ø 60/100</p> |

Indeks przewodów powietrzno-spalinowych do kotłów CERACLASS ZS/ZW...AE

| | | | |
|--|--|--|--|
| | <p>Numer katalogowy: 7 716 050 049</p> <p>AZ 374 odkraplacz poziomy \varnothing 60/100 z syfonem</p> | | <p>Numer katalogowy: 7 716 050 055</p> <p>AZ 380 kształtka rozdzielcza \varnothing 80/80 na \varnothing 80/125</p> |
| | <p>Numer katalogowy: 7 716 050 050</p> <p>AZ 375 odkraplacz pionowy \varnothing 60/100 z syfonem</p> | | <p>Numer katalogowy: 7 716 050 056</p> <p>AZ 381 kolano 90° \varnothing 80</p> |
| | <p>Numer katalogowy: 7 716 050 052</p> <p>AZ 377 przyłącze rozdzielcze \varnothing 60/100 na \varnothing 80/80</p> | | <p>Numer katalogowy: 7 716 050 057</p> <p>AZ 382 kolano 45° \varnothing 80</p> |
| | <p>Numer katalogowy: 7 716 050 053</p> <p>AZ 378 zestaw ponad dach \varnothing 80/110 L= 1350 mm</p> | | <p>Numer katalogowy: 7 716 050 058</p> <p>AZ 383 przewód powietrzny lub spalinowy \varnothing 80 L= 500 mm</p> |
| | <p>Numer katalogowy: 7 716 050 054</p> <p>AZ 379 poziomy przepust ścienny \varnothing 80/80 na \varnothing 125</p> | | <p>Numer katalogowy: 7 716 050 059</p> <p>AZ 384 przewód powietrzny lub spalinowy \varnothing 80 L= 1000 mm</p> |

| | | | |
|---|--|---|--|
|  | <p>Numer katalogowy: 7 716 050 060</p> <p>AZ 385 przewód powietrzny lub spalinowy $\varnothing 80$ L= 2000 mm</p> |  | <p>Numer katalogowy: 7 719 000 838</p> <p>AZ 136 kołnierzy dachowy płaski</p> |
|  | <p>Numer katalogowy: 7 716 050 061</p> <p>AZ 386 odkraplacz $\varnothing 80$</p> |  | <p>Numer katalogowy: 7 719 001 781</p> <p>AZ 262 kompletny zestaw powietrzno-spalinowy do wyprowadzenia ponad dach L=1350 mm</p> |
|  | <p>Numer katalogowy: 7 716 050 062</p> <p>AZ 387 końcówka $\varnothing 80$</p> |  | <p>Numer katalogowy: 7 719 001 782</p> <p>AZ 263 przewód powietrzno-spalinowy L=1000 mm $\varnothing 80/110$</p> |
|  | <p>Numer katalogowy: 7 716 050 144</p> <p>AZ 474 rewizja $\varnothing 60/100$ L = 330 mm</p> |  | <p>Numer katalogowy: 7 719 001 783</p> <p>AZ 264 przewód powietrzno-spalinowy L=1500 mm $\varnothing 80/110$</p> |
|  | <p>Numer katalogowy: 7 716 050 149</p> <p>AZ 475 kolano 90° rewizyją $\varnothing 60/100$</p> |  | <p>Numer katalogowy: 7 719 001 784</p> <p>AZ 265 przewód powietrzno-spalinowy L=500 mm $\varnothing 80/110$</p> |

Notatki

The map shows the following voivodeships and their corresponding sales managers:

- ZACHODNIO-POMORSKIE:** Paweł Adamowicz (tel. 0 602/417 192)
- POMORSKIE:** Tomasz Spisgardt (tel. 0 602/417 156)
- WARMIŃSKO-MAZURSKIE:** Marcin Brud (tel. 0 604/421 450)
- KUJAWSKO-POMORSKIE:** Wojciech Mróz (tel. 0 604/960 021)
- PODLASKIE:** Marcin Beze (tel. 0 602/384 729)
- WIELKOPOLSKIE:** Ariel Walaszczyk, Regionalny Kierownik Sprzedaży (tel. 0 608/667 104)
- MAZOWIECKIE:** Arkadiusz Sikora (tel. 0 604/477 670)
- LUBUSKIE:** Michał Gajewski (tel. 0 602/417 161)
- ŚWIĘTOKRZYSKIE:** Marcin Makowski (tel. 0 602/417 189)
- ŚLĄSKIE:** Jarosław Galant (tel. 0 696/955 582)
- ŁÓDZKIE:** Jacek Dunikowski (tel. 0 606/783 848)
- DOLNOŚLĄSKIE:** Waldemar Gniady, Regionalny Kierownik Sprzedaży (tel. 0 606/402 423)
- OPOLSKIE:** Justyna Czajkowska (tel. 22/715 46 15, fax 22/715 46 96)
- MAŁOPOLSKIE:** Dominika Kaleta (tel. 22/715 46 13, fax 22/715 46 96)
- PODKARPACKIE:** Wioletta Łebek (tel. 22/715 46 16, fax 22/715 46 96)

Obsługa w biurze:



Justyna Czajkowska
tel. 22/715 46 15
fax 22/715 46 96



Dominika Kaleta
tel. 22/715 46 13
fax 22/715 46 96



Wioletta Łebek
tel. 22/715 46 16
fax 22/715 46 96

Centra Szkoleniowe

Centrum Szkoleniowe Poznań

ul. ks. Jakuba Wujka 15/17
61-581 Poznań
tel.: (61) 862 82 81
tel.: (61) 661 97 66
fax: (61) 862 83 41

Centrum Szkoleniowe Warszawa

Robert Bosch Sp. z o.o.
ul. Jutrzenki 105
02-231 Warszawa
tel.: (22) 715 46 22
fax: (22) 715 46 96

Robert Bosch Sp. z o.o. nie odpowiada za błędy składu lub druku, zdjęcia niektórych produktów nie są dokładnym odzwierciedleniem ich rzeczywistego wyglądu.

 **JUNKERS**
Grupa Bosch

Infolinia: 801 600 801*
JUNKERS Serwis: 801 300 810*
www.junkers.pl
www.szkozenia-junkers.pl
www.junkers-energieodnawialne.pl

* koszt połączenia wg stawek operatora